

**Dell PowerEdge M520 Sistemleri (Dell PowerEdge  
VRTX Kasa için)  
Kullanıcı El Kitabı**

Resmi Model: HHB  
Resmi Tip: HHB004



# Notlar, Dikkat Edilecek Noktalar ve Uyarılar



**NOT:** NOT, bilgisayarınızı daha iyi kullanmanızı sağlayan önemli bilgileri anlatır.



**DİKKAT:** DİKKAT, donanımda olabilecek hasarları ya da veri kaybını belirtir ve bu sorunun nasıl önleneceğini anlatır.



**UYARI:** UYARI, meydana gelebilecek olası maddi hasar, kişisel yaralanma veya ölüm tehlikesi anlamına gelir.

© 2013 Dell Inc.

Bu metinde kullanılan ticari markalar: Dell™, Dell logosu, Dell Boomi™, Dell Precision™, OptiPlex™, Latitude™, PowerEdge™, PowerVault™, PowerConnect™, OpenManage™, EqualLogic™, Compellent™, KACE™, FlexAddress™, Force10™ ve Vostro™; Dell Inc. şirketine ait ticari markalardır. Intel®, Pentium®, Xeon®, Core® ve Celeron® ABD ve diğer ülkelerde Intel Corporation'a ait tescilli ticari markalardır. AMD® tescilli bir ticari markadır ve AMD Opteron™, AMD Phenom™ ve AMD Sempron™; Advanced Micro Devices, Inc. şirketine ait ticari markalardır. Microsoft®, Windows®, Windows Server®, Internet Explorer®, MS-DOS®, Windows Vista®, ve Active Directory®, Amerika Birleşik Devletleri ve/veya diğer ülkelerde Microsoft Corporation'a ait ticari markalar ya da tescilli ticari markalardır. Red Hat® ve Red Hat® Enterprise Linux® Amerika Birleşik Devletleri ve/veya diğer ülkelerde Red Hat, Inc. şirketine ait tescilli ticari markalardır. Novell® ve SUSE® Amerika Birleşik Devletleri ve diğer ülkelerde Novell Inc. şirketine ait ticari markalardır. Oracle®; Oracle Corporation ve/veya iştiraklerine ait tescilli bir ticari markadır. Citrix®, Xen®, XenServer® ve XenMotion®, Amerika Birleşik Devletleri ve/veya başka ülkelerde Citrix Systems, Inc. şirketine ait tescilli ticari markalar ya da ticari markalardır. VMware®, vMotion®, vCenter®, vCenter SRM™ ve vSphere® Amerika Birleşik Devletleri veya diğer ülkelerde VMWare, Inc. şirketine ait tescilli ticari markalar ya da ticari markalardır. IBM®; International Business Machines Corporation'a ait tescilli bir ticari markadır.

2013 - 05

Rev. A00

# İçindekiler

<b>1 Sisteminiz Hakkında.....</b>	<b>7</b>
Giriş.....	7
Ön Panel Özellikleri Ve Göstergeleri.....	8
USB Disket veya USB DVD/CD Sürücülerini Kullanma.....	8
Sabit sürücü Gösterge Biçimleri.....	8
İhtiyacınız Olabilecek Diğer Bilgiler.....	10
<b>2 Sistem Kurulumu ve Önyükleme Yöneticisini Kullanma.....</b>	<b>11</b>
Sistem Önyükleme Modunu Seçme.....	12
Sistem Kurulumuna Girme.....	12
Hata Mesajlarına Yanıt Verme.....	12
Sistem Kurulumu Gezinme Tuşlarını Kullanma.....	12
Sistem Kurulumu Seçenekleri.....	13
Sistem Kurulumu Ana Ekranı.....	13
Sistem BIOS Ekranı.....	13
Sistem Bilgi Ekranı.....	14
Bellek Ayarları Ekranı.....	14
İşlemci Ayarları Ekranı.....	15
SATA Ayarları Ekranı.....	16
Önyükleme Ayarları Ekranı.....	17
Tümleşik Aygıtlar Ekranı.....	17
Seri İletişimler Ekranı.....	19
Sistem Profili Ayarları Ekranı.....	19
Sistem Güvenlik Ekranı.....	20
Çeşitli Ayarlar.....	21
Sistem ve Kurulum Şifresi Özellikleri.....	22
Bir Sistem Ve/Veya Kurulum Şifresi Atama.....	22
Sisteminizi Güvenli Kılmak için Sistem Şifrenizi Kullanma.....	23
Mevcut Bir Sistem Ve/Veya Kurulum Şifresini Silme veya Değiştirme.....	23
Kurulum Şifresi Etkin Durumdayken Çalıştırma.....	24
UEFI Önyükleme Yöneticisine Giriş.....	24
Önyükleme Yöneticisi Gezinme Tuşları.....	24
Önyükleme Yöneticisi Ekranı.....	25
UEFI Önyükleme Menüsü.....	25
Katıştırılmış Sistem Yönetimi.....	26
iDRAC Ayarları Yardımcı Programı.....	26
iDRAC Ayarları Yardımcı Programına Girme.....	26

<b>3 Sunucu Modülü Bileşenlerini Takma.....</b>	<b>27</b>
Önerilen Araçlar.....	27
Sunucu Modülü Takma ve Çıkarma.....	27
Sunucu Modülü Çıkarma.....	27
Sunucu Modülünün Yüklenmesi.....	29
Sunucu Modülünü Açma ve Kapatma.....	29
Sunucu Modülünü Açma.....	29
Sunucu Modülünü Kapatma.....	30
Sistemin İçi.....	30
Soğutma Örtüsü.....	31
Soğutma Örtüsünü Çıkarma.....	31
Soğutma Örtüsünü Takma.....	32
Sistem Belleği.....	32
Genel Bellek Modülü Montaj Yönergeleri.....	34
Moda Özel Yönergeler.....	34
PCIe Ara Kat Kartları.....	39
PCIe Ara Kat Kartını Çıkarma.....	39
PCIe Ara Kat Kartı Takma.....	40
Yönetim Yükseltici Kartı.....	41
SD Kartını Değiştirme.....	41
Dahili USB Anahtarı.....	42
SD vFlash Kartı.....	43
SD vFlash Kartını Değiştirme.....	43
İşlemciler.....	44
İşlemciyi Çıkarma.....	44
İşlemci Takma.....	46
Sabit Sürücüler/SSD'ler.....	47
Sabit Sürücü/SSD Takma Yönergeleri.....	48
Bir Sabit Sürücüyü/SSD'yi Çıkarma.....	48
Sabit Sürücüyü/SSD'yi Takma.....	49
Sabit Sürücüye/SSD'ye Bakım Yapmak için Kapatma Prosedürü.....	49
Önyükleme Sürücüsünü Yapılandırma.....	49
Sabit Sürücüyü/SSD'yi Sabit Sürücü/SSD Taşıyıcısından Çıkarma.....	49
Sabit Sürücüyü/SSD'yi Sabit Sürücü/SSD Taşıyıcısına Takma.....	50
Sabit sürücü/SSD arka paneli.....	50
Sabit Sürücü/SSD Arka Panelini Çıkartma.....	50
Sabit Sürücü/SSD Arka Panelini Takma.....	51
Sistem Kartı.....	52
Sistem Kartını Çıkarma.....	52
Sistem Kartını Takma.....	53
NVRAM Yedek Pili.....	54



NVRAM Yedek Pili Deęiřtirme.....	54
Depolama Denetleyicisi Kartı.....	55
Depolama Denetleyicisi Kartını ıkarma.....	55
Depolama Denetleyicisi Kartını Takma.....	56
<b>4 Sisteminizde Sorun Giderme.....</b>	<b>57</b>
Önce Güvenlik - Sizin ve Sisteminiz için.....	57
Sistem Belleęinde Sorun Giderme.....	57
Sabit Sürücüye Yönelik Sorun Giderme.....	58
USB Aygıtlarına Yönelik Sorun Giderme.....	58
Dahili SD Kartına Yönelik Sorun Giderme.....	59
İřlemcilere Yönelik Sorun Giderme.....	59
Sunucu Modülü Sistem Kartında Sorun Giderme.....	60
NVRAM Yedek Piline Yönelik Sorun Giderme.....	60
<b>5 Sistem Tanılamayı Kullanma.....</b>	<b>61</b>
Dell Çevrimiçi Tanılama.....	61
Dell Tümüřik Sistem Tanılama.....	61
Katıřtırılmıř Sistem Tanılamayı Kullanma Zamanı.....	61
Katıřtırılmıř Sistem Tanılamasını alıřtırma.....	61
Sistem Tanılama Kontrolleri.....	62
<b>6 Atlama Telleri ve Konektörler.....</b>	<b>63</b>
Sistem Kartı Atlama Teli Ayarları.....	63
Sistem Kartı Konektörleri.....	64
Unutulan řifreyi Devre Dıřı Bırakma.....	65
<b>7 Teknik Özellikler.....</b>	<b>67</b>
<b>8 Sistem Mesajları.....</b>	<b>69</b>
LCD Durum Mesajları.....	69
LCD Mesajlarını Görüntüleme.....	69
LCD Mesajlarını Kaldırma.....	69
Sistem Hata Mesajları.....	69
Uyarı Mesajları.....	144
Tanılama Mesajları.....	144
Uyarı Mesajları.....	144
<b>9 Yardım Alma.....</b>	<b>145</b>
Dell'e Bařtırma.....	145

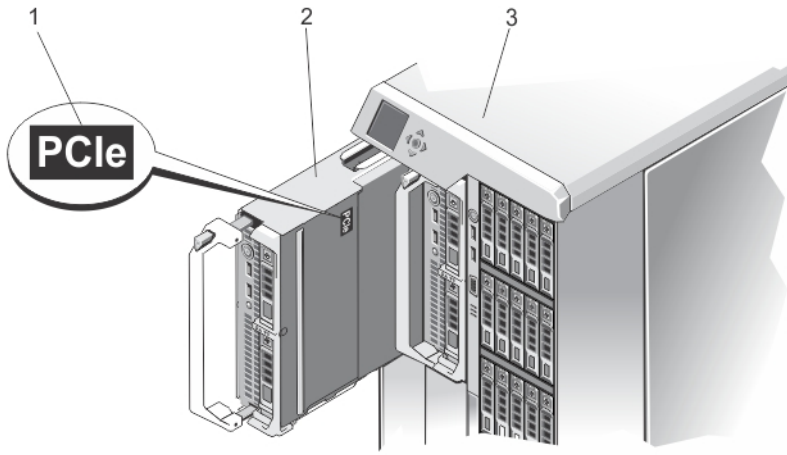


# Sisteminiz Hakkında

## Giriş

Bu belge PowerEdge VRTX kasesi için özel olarak yapılandırılan Dell PowerEdge M520 sunucu modülü hakkında bilgi sağlar (sunucu modülü üzerindeki **PCIe** işaretli etiket ile tanınabilir).

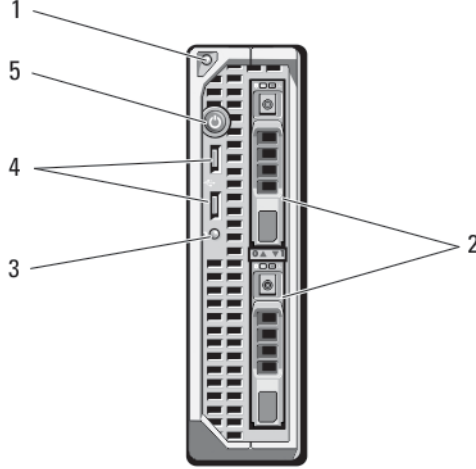
**NOT:** Bu sunucu modülü, PowerEdge VRTX ara kat kartı içeren Dell PowerEdge M1000e kasalarda desteklenmez.



### Rakam 1. VRTX Kasa için Yapılandırılmış Sunucu Modülünü Tanıma

1. Sunucu modülü üzerindeki **PCIe** etiketi
2. sunucu modülü

## Ön Panel Özellikleri Ve Göstergeleri



### Rakam 2. Ön Panel Özellikleri ve Göstergeleri

1. sunucu modülü kolu serbest bırakma düğmesi
2. sabit sürücüler/SSD'ler (2)
3. durum/tanımlama göstergesi
4. USB konektörleri (2)
5. sunucu modülü güç düğmesi

## USB Disket veya USB DVD/CD Sürücülerini Kullanma

Sunucu modülü ön tarafta bir USB disket sürücüsü, USB flash sürücüsü, USB DVD/CD sürücüsü, klavye ve fare bağlamanıza izin veren USB bağlantı noktalarına sahiptir. USB sürücülerini sunucu modülünü yapılandırmak için kullanılabilir.

**NOT:** Sunucu modülünüz sadece Dell markalı USB 2.0 sürücülerini destekler. Sürücüyü kullanımdayken desteklemesi için isteğe bağlı harici sürücü depolama kutusunu kullanın.

**NOT:** Sürücü, önyükleme sürücüsü olarak atanmak zorundaysa, USB sürücüsünü bağlayın, sistemi yeniden başlatın, ardından Sistem Kurulumu'na girin ve sürücüyü ön yükleme sırasında birinci olarak belirleyin. USB aygıtı, önyükleme sırası kurulum ekranında sadece siz Sistem Kurulumu'nu çalıştırmadan önce sisteme takıldıysa görüntülenir. Ayrıca önyükleme cihazını, sistem başlatma sırasında <F11> tuşuna basıp geçerli önyükleme dizisi için bir önyükleme cihazı tercih ederek de seçebilirsiniz.

## Sabit sürücü Gösterge Biçimleri

Sisteminiz iki adet 2,5 inç SSD, SAS veya SATA sabit sürücüyü destekler.

**NOT:** SSD/SAS/SATA sabit sürücülerini bir sunucu modülü içinde karışık olarak kullanılamaz.

Sabit disk sürücülerini, sunucu modülü içinde sabit sürücü arka panel alanına takılır. Disksiz yapılandırılan sunucu modüllerinde doğru hava akışının sağlanması için, tüm sabit sürücü yuvalarının sabit sürücü kapakları ile doldurulması ve sabit sürücü arka panel alanının takılı halde kalması gerekmektedir.

Sabit sürücü göstergeleri, sistemde sürücü olayları oldukça farklı modelleri görüntüler.

**NOT:** Sunucu modülü üzerine sabit sürücü takılmalı veya her sabit sürücü yuvasında sabit sürücü kapağı takılı olmalıdır.



### Rakam 3. Sabit Sürücü Göstergeleri

1. sabit sürücü etkinliği göstergesi (yeşil)
2. sabit sürücü durum göstergesi (yeşil ve sarı)

**NOT:** Sabit sürücü Gelişmiş Ana Makine Denetleyicisi Arabirimi (AHCI) modundaydısa, durum LED'i (sağ tarafta) çalışmaz ve kapalı kalır.

Sürücü Durumu Gösterge Modeli	Koşul
Saniyede iki kere yeşil renkte yanıp söner	Sürücü tanımlama veya sökme işlemi için hazırlık
Kapalı	Takma ya da sökme işlemi için sürücü hazır <b>NOT:</b> Sürücü durum göstergesi, sistem gücü açıldıktan sonra tüm sabit sürücüler başlatılana kadar kapalı konumda kalır. Bu süre boyunca sürücüler takma ya da sökme işlemi için hazır değildir.
Yeşil, sarı renkte yanıp söner ve kapanır	Sürücü arıza beklentisi
Saniyede dört kez sarı renkte yanıp söner	Sürücü başarısız oldu
Yavaşça yeşil renkte yanıp söner	Sürücü yeniden oluşturuluyor
Sabit yeşil	Sürücü çevrimiçi
Üç saniye yeşil, üç saniye sarı yanıp söner ve altı saniye boyunca kapalı kalır	Yeniden oluşturma durduruldu

## İhtiyacınız Olabilecek Diğer Bilgiler



**UYARI:** Sisteminizle birlikte gelen güvenlik ve düzenleme bilgilerine bakın. Garanti bilgileri bu belgeye dahil edilmiş veya ayrı bir belge olarak eklenmiş olabilir.


- VRTX kasa Başlangıç Kılavuzu'nda VRTX kasa ve sunucu modüllerine genel bakış, sisteminizin kurulumu ve teknik özellikler yer alır.
- *Dell PowerEdge VRTX Kasa Kullanıcı El Kitabı*'nda VRTX kasanın özellikleri hakkında bilgi verilir, kasada sorun giderme ve kasa bileşenlerini takma veya değiştirme işlemleri açıklanır. Bu belgeye [dell.com/poweredgemanuals](http://dell.com/poweredgemanuals) adresinden çevrimiçi olarak ulaşabilirsiniz.
- *Dell Kasa Yönetimi Denetleyicisi - Dell PowerEdge VRTX Kasa Kullanıcı Kılavuzu*'nda VRTX kasanın özellikleri hakkında bilgi verilir, kasada sorun giderme ve kasa bileşenlerini takma veya değiştirme işlemleri açıklanır. Bu belgeye [dell.com/poweredgemanuals](http://dell.com/poweredgemanuals) adresinden çevrimiçi olarak ulaşabilirsiniz.
- Dell sistem yönetimi uygulaması belgeleri sistem yönetimi yazılımını kurma ve kullanma hakkında bilgiler sunar.
- Sisteminizle birlikte satın aldığınız işletim sistemi, sistem yönetimi yazılımı, sistem güncellemeleri ve sistem bileşenleri ile ilgili olanlar dahil, sisteminizle birlikte gönderilen ve sisteminizin yapılandırılmasına ve yönetilmesine ilişkin belgeler ve araçlar sunan her türlü ortam.



**NOT:** Her zaman [dell.com/support/manuals](http://dell.com/support/manuals) adresindeki güncelleştirmeleri kontrol edin ve genellikle diğer belgelerdeki bilgileri geçersiz kıldığından, öncelikle güncelleştirmeleri okuyun.

# Sistem Kurulumu ve Önyükeme Yöneticisini Kullanma

Sistem Kurulumu, sistem donanımınızı yönetmenizi ve BIOS düzeyi seçenekleri belirlemenizi sağlar.

 **NOT:** Sunucu modülünü VRTX kasa üzerinde KVM'ye eşleyerek Sistem Kurulumuna erişebilirsiniz. LCD'yi kullanarak sunucuyu KVM'ye eşlemek için: LCD **Main Menu** (Ana Menü) ekranından **KVM Mapping** (KVM Eşleme) ögesine gidin ve sunucuyu seçtikten sonra **OK** (Tamam) seçeneğine tıklayın. Sistem Kurulumuna iDRAC uzak konsolu aracılığıyla da erişebilirsiniz.

Bir sunucu modülünü KVM'ye eşlemek için CMC web arayüzünü de kullanabilirsiniz. Daha fazla bilgi için [dell.com/esmanuals](http://dell.com/esmanuals) adresindeki *Dell Kasa Yönetimi Denetleyicisi - Dell PowerEdge VRTX Kullanıcı Kılavuzu* belgesine bakın.

Aşağıdaki tuş vuruşları, başlangıç sırasında sistem özelliklerine erişimi sağlar:

Tuş vuruşu	Açıklama
<F2>	Sistem Kurulumu'na girer.
<F10>	Dell Yaşam Döngüsü Denetleyicisi 2'yi (LC2) açan Sistem Hizmetleri'ne girer. Dell LC2 katıştırılmış sistem tanılama gibi yardımcı programlara erişiminizi sağlar. Daha fazla bilgi için, bkz. Dell LC2 belgeleri.
<F11>	Sistem önyükeme yapılandırmasına bağlı olarak, BIOS Önyükeme Yöneticisi veya Birleşik Genişletilebilir Ürün Bilgisi Arabirimi (UEFI) Önyükeme Yöneticisine girer.
<F12>	Preboot eXecution Environment (PXE) önyüklemesini başlatır.


Sistem Kurulumu'ndan aşağıdaki işlemleri gerçekleştirebilirsiniz:

- Donanım ekleyip kaldırdıktan sonra NVRAM ayarlarını değiştirme
- Sistem donanım yapılandırmasını görüntüleme
- Tümleşik aygıtları etkinleştirme veya devre dışı bırakma
- Performans ve güç yönetimi eşiklerini belirleme
- Sistem güvenliğini yönetme

Aşağıdakileri kullanarak Sistem Kurulumu'na erişebilirsiniz:

- Varsayılan olarak etkinleştirilmiş standart grafik tarayıcı
- **Console Redirection** (Konsol Yeniden Yönlendirme) kullanılarak etkinleştirilmiş metin tarayıcısı

**Console Redirection** (Konsol Yeniden Yönlendirme) ögesini etkinleştirmek için, **System Setup**'ta (Sistem Kurulumu), **System BIOS** → **Serial Communication screen** → **Serial Communication**'ı (Sistem BIOS>Seri İletişim ekranı>Seri İletişim) seçin, **On with Console Redirection** (Konsol Yeniden Yönlendirme ile Açık) seçeneğini seçin.

 **NOT:** Varsayılan olarak, seçilen alan için yardım metni grafik tarayıcıda görüntülenir. Yardım metnini metin tarayıcısında görmek için, <F1> tuşuna basmanız gereklidir.

## Sistem Önyükeme Modunu Seçme

Sistem Kurulumu, işletim sisteminizi kurmanız için önyükeme modunu belirtmenizi sağlar:

- BIOS önyükeme modu (varsayılan), BIOS düzeyindeki standart önyükeme arabirimidir.
- UEFI önyükeme modu, sistem BIOS'u üzerine yerleşik, Birleşik Genişletilebilir Ürün Yazılımı Arabirimi (UEFI) teknik özelliklerine dayalı gelişmiş bir 64-bit önyükeme arabirimidir.

Sistem Kurulumunun **Boot Settings Screen** (Önyükeme Ayarları) ekranının **Boot Mode** (Önyükeme Modu) alanındaki önyükeme modunu seçmelisiniz. Önyükeme modunu değiştirdiğinizde, sistem belirtilen modda önyüklenir ve ardından bu modda işletim sisteminizi yükleyebilirsiniz. Bundan sonra, kurulu işletim sistemine erişmek için aynı önyükeme modunda (BIOS ya da UEFI) sistemde önyükeme yapmalısınız. Sisteminizi başka bir önyükeme modundan önyüklemeye çalışmanız, sisteminizin başlatma modunda durmasına neden olacaktır.



**NOT:** İşletim sistemlerinin, UEFI önyükeme modundan yüklenebilmesi için UEFI uyumlu olmalıdır. DOS ve 32-bit işletim sistemleri UEFI'yi desteklemez ve yalnızca BIOS önyükeme modundan yüklenebilir.



**NOT:** Desteklenen işletim sistemleri hakkında en son bilgiler için bkz. [dell.com/ossupport](http://dell.com/ossupport).

## Sistem Kurulumuna Girme

1. Sisteminizi açın veya yeniden başlatın.
2. Aşağıdaki mesajı görmez görmez <F2> düğmesine basın:  
<F2> = System Setup (Sistem Kurulumu)

<F2> tuşuna basmadan önce işletim sisteminiz yüklenmeye başladıysa, sistemin önyükeme işlemini bitirmesine izin verin ve sisteminizi yeniden başlatarak tekrar deneyin.

## Hata Mesajlarına Yanıt Verme

Sistem önyükeme yaptığı sırada bir hata mesajı görüntüleniyorsa, mesajı bir yere not edin. Mesajın açıklaması ve hataları düzeltme önerileri için bu kılavuzun Sistem Hata Mesajları kısmına bakın.



**NOT:** Bellek yükseltildikten sonra, sisteminizi ilk kez başlattığınızda sisteminizin ekranda bir mesaj görüntülemesi normaldir.

## Sistem Kurulumu Gezinme Tuşlarını Kullanma

Anahtarlar	Action (Eylem)
Yukarı ok	Bir önceki alana gider.
Aşağı ok	Bir sonraki alana gider.
<Enter>	Seçilen alanda (varsa) bir değer girmenizi veya alandaki bağlantıyı takip etmenizi sağlar.
Boşluk çubuğu	Varsa, bir aşağı açılır listeyi genişletir veya daraltır.
<Esc>	Ana ekranı görene kadar bir önceki sayfaya gider. Ana ekranda <Esc> tuşuna basıldığında Sistem Kurulumu'ndan çıkarılır. Bir mesaj, kaydedilmemiş değişiklikleri kaydetmeniz konusunda sizi uyarır.
<F1>	Sistem Kurulumu yardım dosyasını görüntüler.





**NOT:** Çoğu seçenekte, yaptığınız tüm değişiklikler kaydedilir ancak bu değişiklikler sistem yeniden başlatılana kadar etkin hale gelmez.

## Sistem Kurulumu Seçenekleri

### Sistem Kurulumu Ana Ekranı



**NOT:** BIOS veya UEFI ayarlarını varsayılan ayarlarına sıfırlamak için <Alt><F> tuşlarına basın.

Menü Ögesi	Açıklama
<b>System BIOS (Sistem BIOS'u)</b>	Bu seçenek BIOS ayarlarını görüntülemek ve yapılandırmak için kullanılır.
<b>iDRAC Settings (iDRAC Ayarları)</b>	Bu seçenek iDRAC ayarlarını görüntülemek ve yapılandırmak için kullanılır.
<b>Device Settings (Aygıt Ayarları)</b>	Bu seçenek aygıt ayarlarını görüntülemek ve yapılandırmak için kullanılır.

### Sistem BIOS Ekranı



**NOT:** Sistem Kurulumu'na ait seçenekler sistem yapılandırmasına bağlı olarak değişir.



**NOT:** Varsayılan Sistem Kurulumu seçenekleri, uygun olduğunda, aşağıdaki bölümlerde kendilerine ait ilgili seçeneklerin altında sıralanır.

Menü Ögesi	Açıklama
<b>Sistem Bilgileri</b>	Sistem modeli adı, BIOS sürümü, Servis Etiketini ve bu gibi sistem hakkındaki bilgileri görüntüler.
<b>Memory Settings (Bellek Ayarları)</b>	Yüklü belleğe ilişkin bilgileri ve seçenekleri görüntüler.
<b>Processor Settings (İşlemci Ayarları)</b>	Hız, önbellek boyutu ve bu gibi işlemciye ilişkin bilgileri ve seçenekleri görüntüler.
<b>SATA Settings (SATA Ayarları)</b>	Tümleşik SATA denetleyicisini ve bağlantı noktalarını etkinleştirme veya devre dışı bırakma seçeneklerini görüntüler.
<b>Boot Settings (Önyükleme Ayarları)</b>	Önyükleme modunu (BIOS veya UEFI) belirleme seçeneklerini görüntüler. UEFI ve BIOS önyükleme ayarlarını değiştirmenizi sağlar.
<b>Integrated Devices (Tümleşik Aygıtlar)</b>	Tümleşik aygıt denetleyicilerini ve bağlantı noktalarını etkinleştirme veya devre dışı bırakma ve ilgili özelliklerle seçenekleri belirleme seçeneklerini görüntüler.
<b>Serial Communication (Seri İletişim)</b>	Seri bağlantı noktalarını etkinleştirme veya devre dışı bırakma ve ilgili özelliklerle seçenekleri belirleme seçeneklerini görüntüler.
<b>System Profile Settings (Sistem Profili Ayarları)</b>	İşlemci güç yönetimi ayarları, bellek frekansı ve bu gibi öğeleri değiştirme seçeneklerini görüntüler.


Menü Ögesi	Açıklama
<b>System Security (Sistem Güvenliği)</b>	Sistem şifresi, kurulum şifresi, TPM güvenliği ve bu gibi sistem güvenlik ayarlarını yapılandırma seçeneklerini görüntüler. Yerel BIOS güncellemesi ve sistemdeki güç düğmesi için desteği de etkinleştirir ve devre dışı bırakır.
<b>Çeşitli Ayarlar</b>	Sistem tarihi, zamanı ve bu gibi öğeleri değiştirme seçeneklerini görüntüler.

## Sistem Bilgi Ekranı

Menü Ögesi	Açıklama
<b>Sistem Modeli Adı</b>	Sistem modeli adını görüntüler.
<b>Sistem BIOS'u Sürümü</b>	Sisteminize yüklü olan BIOS sürümünü görüntüler.
<b>Sistem Servis Etiketini</b>	Sistemin Servis Etiketini görüntüler.
<b>Sistem Üreticisi</b>	Sistem üreticisinin adını görüntüler.
<b>Sistem Üreticisi İletişim Bilgileri</b>	Sistem üreticisinin iletişim bilgilerini görüntüler.


## Bellek Ayarları Ekranı

Menü Ögesi	Açıklama
<b>System Memory Size (Sistem Bellek Boyutu)</b>	Sistemde yüklü olan bellek miktarını görüntüler.
<b>System Memory Type (Sistem Bellek Türü)</b>	Sistemde yüklü olan bellek türünü görüntüler.
<b>System Memory Speed (Sistem Bellek Hızı)</b>	Sistem bellek hızını görüntüler.
<b>System Memory Voltage (Sistem Bellek Voltajı)</b>	Sistem bellek voltajını görüntüler.
<b>Video Memory (Video Belleği)</b>	Video belleği miktarını görüntüler.
<b>System Memory Testing (Sistem Bellek Testi)</b>	Sistem ön yüklemesi sırasında sistem bellek testlerinin çalışıp çalışmadığını belirler. Seçenekler <b>Enabled</b> (Etkin) ve <b>Disabled</b> (Devre Dışı) öğeleridir. Varsayılan olarak, <b>System Memory Testing</b> (Sistem Bellek Testi) seçeneği <b>Disabled</b> (Devre Dışı) olarak ayarlıdır.
<b>Memory Operating Mode (Bellek İşletim Modu)</b>	Bellek işletim modunu belirler. Sisteminizin bellek yapılandırmasına bağlı olarak kullanılabilen seçenekler <b>Optimizer Mode</b> (Optimize Edici Mod), <b>Advanced ECC Mode</b> (Gelişmiş ECC Modu), <b>Mirror Mode</b> (Ayna Modu), <b>Spare Mode</b> (Yedek Mod) ve <b>Spare with Advanced ECC Mode</b> (Gelişmiş ECC ile Yedek Modu) öğeleridir. Varsayılan olarak, <b>Memory Operating Mode</b> (Bellek İşletim Modu) seçeneği <b>Optimizer Mode</b> (Optimize Edici Mod) olarak ayarlıdır.

Menü Ögesi	Açıklama
	 <b>NOT:</b> Bellek yapılandırmasına bağlı olarak Memory Operating Mode (Bellek İşletim Modu) için varsayılanlar ve kullanılabilir seçenekler farklı olabilir.
<b>Node Interleaving (Düğüm Dönüşümlü Çalışması)</b>	Bu alan <b>Enabled</b> (Etkin) ise, simetrik bellek yapılandırması yüklü olduğunda bellek dönüşümlü çalışması desteklenir. <b>Disabled</b> (Devre Dışı) ise, sistem Düzenli Olmayan Bellek mimarisi (NUMA) (asimetrik) bellek yapılandırmalarını destekler. Varsayılan olarak, <b>Node Interleaving</b> (Düğüm Dönüşümlü Çalışması) seçeneği <b>Disabled</b> (Devre Dışı) olarak ayarlıdır.
<b>Serial Debug Output (Seri Hata Ayıklama Çıkışı)</b>	Varsayılan olarak, devre dışı olarak ayarlıdır.

## İşlemci Ayarları Ekranı





Menü Ögesi	Açıklama
<b>Logical Processor (Mantıksal İşlemci)</b>	Mantıksal işlemcileri etkinleştirmenizi veya devre dışı bırakmanızı ve mantıksal işlemci sayısını görüntülemenizi sağlar. <b>Logical Processor</b> (Mantıksal İşlemci) seçeneği <b>Enabled</b> (Etkin) olarak ayarlıdır, BIOS tüm mantıksal işlemcileri görüntüler. Bu seçenek <b>Disabled</b> (Devre Dışı) olarak ayarlıysa, BIOS yalnızca çekirdek başına bir mantıksal işlemci görüntüler. Varsayılan olarak, <b>Logical Processor</b> (Mantıksal İşlemci) seçeneği <b>Enabled</b> (Etkin) olarak ayarlıdır.
<b>QPI Speed (QPI Hızı)</b>	QuickPath Karşılıklı Bağlantısı veri oranı ayarlarını ayarlamanızı sağlar. Varsayılan olarak, <b>QPI Speed</b> (QPI Hızı) seçeneği <b>Maximum data rate</b> (Maksimum veri hızı) olarak ayarlıdır.   <b>NOT:</b> QPI Speed (QPI Hızı) seçeneği yalnızca her iki işlemci takılı olduğunda görüntülenir.
<b>Alternate RTID (Requestor Transaction ID) Setting (Alternatif RTID (Talep Eden İşlem Kimliği) Ayarı)</b>	Soketler arasındaki önbellek performansını artırarak uzak sokete daha fazla RTID tahsis etmenizi veya NUMA için normal modda çalışmanızı sağlar. Varsayılan olarak, <b>Alternate RTID (Requestor Transaction ID) Setting</b> (Alternatif RTID (Talep Eden İşlem Kimliği) Ayarı) <b>Disabled</b> (Devre Dışı) olarak ayarlıdır.
<b>Virtualization Technology (Sanallaştırma Teknolojisi)</b>	Sanallaştırma için sağlanan ek donanım özelliklerini etkinleştirmenizi veya devre dışı bırakmanızı sağlar. Varsayılan olarak, <b>Virtualization Technology</b> (Sanallaştırma Teknolojisi) seçeneği <b>Enabled</b> (Etkin) olarak ayarlıdır.
<b>Adjacent Cache Line Prefetch (Bitişik Önbellek Hattını Önceden Getirme)</b>	Sıralı bellek erişiminden yüksek kullanımını gerektiren uygulamalar için sistemi optimize etmenizi sağlar. Varsayılan olarak, <b>Adjacent Cache Line Prefetch</b> (Bitişik Önbellek Hattını Önceden Getirme) seçeneği <b>Enabled</b> (Etkin) olarak ayarlıdır. Rastgele bellek erişiminin yüksek kullanımını gerektiren uygulamalar için bu seçeneği devre dışı bırakabilirsiniz.
<b>Hardware Prefetcher (Donanım Önceden Getiricisi)</b>	Donanım önceden getiricisini etkinleştirmenizi veya devre dışı bırakmanızı sağlar. Varsayılan olarak, <b>Hardware Prefetcher</b> (Donanım Önceden Getiricisi) seçeneği <b>Enabled</b> (Etkin) olarak ayarlıdır.
<b>DCU Streamer Prefetcher (DCU)</b>	DCU flama önceden getiricisini etkinleştirmenizi veya devre dışı bırakmanızı sağlar. Varsayılan olarak, <b>DCU Streamer Prefetcher</b> (DCU Flama Önceden Getiricisi) seçeneği <b>Enabled</b> (Etkin) olarak ayarlıdır.

Menü Ögesi	Açıklama
Flama Önceden Getirici)	
DCU IP Prefetcher (DCU IP Önceden Getiricisi)	DCU IP önceden getiricisini etkinleştirmenizi veya devre dışı bırakmanızı sağlar. Varsayılan olarak, <b>DCU IP Prefetcher</b> (DCU IP Önceden Getiricisi) seçeneği <b>Enabled</b> (Etkin) olarak ayarlıdır.
Execute Disable (Devre Dışı Yürüt)	Bellek koruma teknolojisini etkinleştirmenizi veya devre dışı bırakmanızı sağlar. Varsayılan olarak, <b>Execute Disable</b> (Devre Dışı Yürüt) seçeneği <b>Enabled</b> (Etkin) olarak ayarlıdır.
Number of Cores per Processor (İşlemci Başına Çekirdek Sayısı)	Her bir işlemcideki etkin çekirdek sayısını kontrol etmenizi sağlar. Varsayılan olarak, <b>Number of Cores per Processor</b> (İşlemci Başına Çekirdek Sayısı) seçeneği <b>All</b> (Tümü) olarak ayarlıdır.
Processor 64-bit Support (İşlemci 64-bit Desteği)	İşlemcilerin 64-bit uzantıları destekleyip desteklemeyeceğini belirtir.
Processor Core Speed (İşlemci Çekirdek Hızı)	İşlemcinin maksimum çekirdek frekansını görüntüler.
Processor Bus Speed (İşlemci Veri Yolu Hızı)	İşlemcilerin veri yolu hızını görüntüler.  <b>NOT:</b> İşlemci veri yolu hızı seçeneği yalnızca her iki işlemci takılı olduğunda görüntülenir.
Processor X Family - Model-Stepping (İşlemci X Ailesi - Model-Yonga Sürümü)	Her işlemcinin ailesini ve model numarasını gösterir. Bir alt menü, çekirdek hızını, önbellek miktarını ve işlemci çekirdeklerinin sayısını gösterir.

## SATA Ayarları Ekranı






Menü Ögesi	Açıklama
Embedded SATA (Katiştirilmiş SATA)	Katiştirilmiş SATA'nın Off (Kapalı), ATA, AHCI veya RAID modlarına ayarlanmasını sağlar. Varsayılan olarak, Katiştirilmiş SATA <b>AHCI</b> olarak ayarlıdır.
Port A (Bağlantı Noktası A)	Auto (Otomatik) SATA bağlantı noktası A'ya takılı BIOS desteğini etkinleştirir. Off (Kapalı) aygıt için BIOS desteğini devre dışı bırakır. Varsayılan olarak, Bağlantı Noktası A <b>Auto</b> (Otomatik) olarak ayarlıdır.
Port B (Bağlantı noktası B)	Auto (Otomatik) SATA bağlantı noktası B'ye takılı BIOS desteğini etkinleştirir. Off (Kapalı) aygıt için BIOS desteğini devre dışı bırakır. Varsayılan olarak, Bağlantı Noktası B <b>Auto</b> (Otomatik) olarak ayarlıdır.

## Önyükeme Ayarları Ekranı


Menü Ögesi	Açıklama
<b>Boot Mode</b> (Önyükeme Modu)	<p>Sistemin önyükeme modunu ayarlamanızı sağlar.</p> <p> <b>DİKKAT:</b> İşletim sistemi aynı önyükeme modunda yüklü değilse, önyükeme moduna geçilmesi sistemin önyükeme yapmasını engelleyebilir.</p> <p>İşletim sistemi UEFI'yi destekliyorsa, bu seçeneği UEFI olarak ayarlayabilirsiniz. Bu alanı BIOS'a UEFI dışı işletim sistemleri ile uyumluluğu sağlar. Varsayılan olarak, <b>Boot Mode</b> (Önyükeme Modu) seçeneği <b>BIOS</b> olarak ayarlıdır.</p> <p> <b>NOT:</b> Bu alanı UEFI olarak ayarlamak BIOS Boot Settings (BIOS Önyükeme Ayarları) menüsünü devre dışı bırakır. Bu alanı BIOS olarak ayarlamak UEFI Boot Settings (UEFI Önyükeme Ayarları) menüsünü devre dışı bırakır.</p>
<b>Boot Sequence Retry</b> (Önyükeme Sırası Yeniden Denemesi)	<p>Önyükeme sırası yeniden deneme özelliğini etkinleştirmenizi veya devre dışı bırakmanızı sağlar. Bu alan etkinleştirilirse ve sistem önyükeme yapamazsa, 30 saniye sonra sistem önyükeme sırasını yeniden dener. Varsayılan olarak, <b>Boot Sequence Retry</b> (Önyükeme Sırası Yeniden Denemesi) seçeneği <b>Disabled</b> (Devre Dışı) olarak ayarlıdır.</p>
<b>BIOS Boot Settings</b> (BIOS Önyükeme Ayarları)	<p>BIOS Önyükeme seçeneklerini etkinleştirmenizi veya devre dışı bırakmanızı sağlar.</p> <p> <b>NOT:</b> Bu seçenek yalnızca önyükeme modu BIOS ise etkinleştirilir.</p>
<b>UEFI Boot Settings</b> (BIOS Önyükeme Ayarları)	<p>UEFI Önyükeme seçeneklerini etkinleştirmenizi veya devre dışı bırakmanızı sağlar.</p> <p> <b>NOT:</b> Bu seçenek yalnızca önyükeme modu UEFI ise etkinleştirilir.</p>
<b>One-Time Boot (Bir Kerelik Önyükeme)</b>	<p>Seçilen bir aygıttan bir kerelik önyüklemeyi etkinleştirmenizi veya devre dışı bırakmanızı sağlar.</p>

## Tümleşik Aygıtlar Ekranı


Menü Ögesi	Açıklama
<b>Integrated RAID Controller</b> (Tümleşik RAID Denetleyicisi)	<p>Tümleşik RAID denetleyicisini etkinleştirmenizi veya devre dışı bırakmanızı sağlar. Varsayılan olarak, <b>Integrated RAID Controller</b> (Tümleşik RAID Denetleyicisi) seçeneği <b>Enabled</b> (Etkin) olarak ayarlıdır.</p>
<b>User Accessible USB Ports</b> (Kullanıcı Erişimli USB Bağlantı Noktaları)	<p>Kullanıcı erişimli USB bağlantı noktalarını etkinleştirmenizi veya devre dışı bırakmanızı sağlar. <b>Only Back Ports On</b> (Yalnızca Arka Bağlantı Noktaları Açık) seçeneğini belirttiğinizde ön taraftaki USB bağlantı noktaları devre dışı kalır, <b>All Ports Off</b> (Tüm Bağlantı Noktaları Kapalı) seçeneğini belirttiğinizde hem öndeki hem de arkadaki bağlantı noktaları devre dışı kalır. Varsayılan olarak, <b>User Accessible USB Ports</b> (Kullanıcı Erişimli USB Bağlantı Noktaları) seçeneği <b>All Ports On</b> (Tüm Bağlantı Noktaları Açık) olarak ayarlıdır.</p>
<b>Internal USB Port</b> (Dahili USB Bağlantı Noktası)	<p>Dahili USB bağlantı noktasını etkinleştirmenizi veya devre dışı bırakmanızı sağlar. Varsayılan olarak, <b>Internal USB Port</b> (Tümleşik USB Bağlantı Noktası) seçeneği <b>On</b> (Açık) olarak ayarlıdır.</p>



Menü Ögesi	Açıklama
<b>Internal SD Card Port (Dahili SD Kartı Bağlantı Noktası)</b>	<p>Sistemdeki dahili SD kartı bağlantı noktasını etkinleştirmenizi veya devre dışı bırakmanızı sağlar. Varsayılan olarak, <b>Internal SD Card Port</b> (Dahili SD Kartı Bağlantı Noktası) seçeneği <b>On</b> (Açık) olarak ayarlıdır.</p> <p> <b>NOT:</b> Bu seçenek yalnızca sistem kartına IDSDM takılı olduğunda görüntülenir.</p>
<b>Internal SD Card Redundancy (Dahili SD Kartı Yedeklemesi)</b>	<p><b>Mirror</b> (Ayna) moduna ayarlıysa, veriler her iki SD kartına yazılır. SD kartlarından herhangi biri başarısız olursa, veriler aktif SD kartına yazılır. Bu karttan gelen veriler bir sonraki önyüklemede yedek SD kartına kopyalanır. Varsayılan olarak, <b>Internal SD Card Redundancy</b> (Dahili SD Kartı Yedeklemesi) seçeneği <b>Mirror</b> (Ayna) olarak ayarlıdır.</p> <p> <b>NOT:</b> Bu seçenek yalnızca sistem kartına IDSDM takılı olduğunda görüntülenir.</p>
<b>Integrated Network Card 1 (Tümleşik Ağ Kartı 1)</b>	<p>Tümleşik ağ kartı 1'i etkinleştirmenizi veya devre dışı bırakmanızı sağlar. Varsayılan olarak, <b>Integrated Network Card 1</b> (Tümleşik Ağ Kartı 1) seçeneği <b>Enabled</b> (Etkin) olarak ayarlıdır.</p>
<b>OS Watchdog Timer (OS Güvenlik Zamanlayıcısı)</b>	<p>OS güvenlik zamanlayıcısını etkinleştirmenizi veya devre dışı bırakmanızı sağlar. Bu alan etkinleştirildiğinde, işletim sistemi zamanlayıcıyı başlatır ve OS güvenlik zamanlayıcısı işletim sisteminin kurtarılmasına yardımcı olur. Varsayılan olarak, <b>OS Watchdog Timer</b> (OS Güvenlik Zamanlayıcısı) seçeneği <b>Disabled</b> (Devre Dışı) olarak ayarlıdır.</p>
<b>Embedded Video Controller (Katiştirilmiş Video Denetleyicisi)</b>	<p><b>Embedded Video Controller</b> (Katiştirilmiş Video Denetleyicisi) ögesini etkinleştirmenizi veya devre dışı bırakmanızı sağlar. Varsayılan olarak, katiştirilmiş video denetleyicisi <b>Enabled</b>'dir (Etkin).</p>
<b>SR-IOV Global Enable (SR-IOV Genel Etkinleştirme)</b>	<p>Tek Köklü G/Ç Sanallaştırma (SR-IOV) aygıtlarının BIOS yapılandırmasını etkinleştirmenizi veya devre dışı bırakmanızı sağlar. Varsayılan olarak, <b>SR-IOV Global Enable</b> (SR-IOV Genel Etkinleştirme) seçeneği <b>Disabled</b> (Devre Dışı) olarak ayarlıdır.</p>
<b>Ara Kat Yuvası Devre Dışı Bırakma</b>	<p>Sisteminizdeki PCIe ara kat kartı yuvalarını etkinleştirmenizi veya devre dışı bırakmanızı sağlar. <b>Slot Disablement</b> (Yuva Devre Dışı Bırakma) özelliği belirli bir yuvaya takılı olan PCIe ara kat kartlarının yapılandırmasını denetler.</p> <p> <b>DİKKAT:</b> Yuva devre dışı bırakma özelliği yalnızca takılı çevre birimi kartı İşletim Sisteminde önyükleme yapılmasını engelliyorsa veya sistem başlatılırken gecikmeye neden oluyorsa kullanılmalıdır. Yuva devre dışıysa Option ROM ve UEFI sürücüsü de devre dışıdır.</p> <p> <b>NOT:</b> Bu seçeneği sadece tanılama amacıyla kullanın. Bir veya daha fazla PCIe ara kat kartı yuvası devre dışı bırakıldığında sistem başlatılırken bir hata mesajı görüntülenir. Sistemin düzgün çalışması için sunucu modülüne iki adet Dell PCIe ara kat kartının takılı olduğundan ve iki kartın da <b>Enabled</b> (Etkin) olarak ayarlandığında emin olun.</p> <p> <b>NOT:</b> PowerEdge VRTX kasada, <b>Boot Driver Disabled</b> (Önyükleme Sürücüsü Devre Dışı) seçeneği M520 için geçerli değildir. Bu seçenek ile <b>Enabled</b> seçeneği aynı sonucu verir.</p>

## Seri İletişimler Ekranı

Menü Ögesi	Açıklama
<b>Serial Communication (Seri İletişim)</b>	<b>COM port</b> (COM bağlantı noktası) veya <b>Console Redirection</b> (Konsol Yeniden Yönlendirme) seçeneklerini etkinleştirmenizi sağlar.
<b>Serial Port Address (Seri Bağlantı Noktası Adresi)</b>	Seri aygıtlar için bağlantı noktası adresi ayarlamanızı sağlar. Varsayılan olarak, <b>Serial Port Address</b> (Seri Bağlantı Noktası Adresi) seçeneği <b>COM1</b> olarak ayarlanmıştır.  <b>NOT:</b> Seri Üst LAN (SOL) için yalnızca Seri Aygıt 2 kullanılabilir. SOL ile konsol yeniden yönlendirmeyi kullanmak için, konsol yeniden yönlendirme ve seri aygıt için aynı bağlantı noktası adresini yapılandırın.
<b>Failsafe Baud Rate (Hataya Dayanıklı Baud Hızı)</b>	Konsol yeniden yönlendirme için hataya dayanıklı baud hızını görüntüler. BIOS baud hızını otomatik olarak belirlemeye çalışır. Bu hataya dayanıklı baud hızı, yalnızca deneme başarısız olduğunda ve değer değiştirilmemesi gerektiğinde kullanılır. Varsayılan olarak, <b>Failsafe Baud Rate</b> (Hataya Dayanıklı Baud Hızı) <b>11520</b> olarak ayarlanmıştır.
<b>Remote Terminal Type (Uzak Terminal Türü)</b>	Uzak konsol terminal türünü ayarlamanızı sağlar. Varsayılan olarak, <b>Remote Terminal Type</b> (Uzak Terminal Türü) seçeneği <b>VT 100/VT220</b> olarak ayarlanmıştır.
<b>Redirection After Boot (Önyükleme Sonrası Yeniden Yönlendirme)</b>	İşletim sistemi yüklendiğinde, BIOS konsol yeniden yönlendirmesini etkinleştirmenizi veya devre dışı bırakmanızı sağlar. Varsayılan olarak, <b>Redirection After Boot</b> (Önyükleme Sonrası Yeniden Yönlendirme) seçeneği <b>Enabled</b> (Etkin) olarak ayarlanmıştır.

## Sistem Profili Ayarları Ekranı



Menü Ögesi	Açıklama
<b>System Profile (Sistem Profili)</b>	Sistem profilini ayarlamanızı sağlar. <b>System Profile</b> (Sistem Profili) seçeneğini <b>Custom</b> (Özel) dışındaki bir moda ayarlarsanız, BIOS geriye kalan seçenekleri otomatik olarak ayarlar. Mod <b>Custom</b> (Özel) olarak ayarlıysa, yalnızca geriye kalan seçenekleri değiştirebilirsiniz. Varsayılan olarak, <b>System Profile</b> (Sistem Profili) seçeneği <b>Performance Per Watt Optimized (DAPC)</b> (Watt Optimizasyonuna Göre Performans) olarak ayarlıdır. DAPC Dell Etkin Güç Denetleyicisi'dir.  <b>NOT:</b> Şu parametreler yalnızca <b>System Profile</b> (Sistem Profili) <b>Custom</b> (Özel) olarak ayarlı olduğunda kullanılabilir.
<b>CPU Power Management (CPU Güç Yönetimi)</b>	CPU güç yönetimini ayarlamanızı sağlar. Varsayılan olarak, <b>CPU Power Management</b> (CPU Güç yönetimi) seçeneği <b>System DBPM (DAPC)</b> (Sistem DBPM (DAPC)) olarak ayarlıdır. DBPM Talep Tabanlı Güç Yönetimidir.
<b>Memory Frequency (Bellek Frekansı)</b>	Bellek frekansını ayarlamanızı sağlar. Varsayılan olarak, <b>Memory Frequency</b> (Bellek Frekansı) seçeneği <b>Maximum Performance</b> (Maksimum Performans) olarak ayarlıdır.
<b>Turbo Boost</b>	İşlemcinin turbo boost modunda çalışmasını etkinleştirmenizi veya devre dışı bırakmanızı sağlar. Varsayılan olarak, <b>Turbo Boost</b> seçeneği <b>Enabled</b> (Etkin) olarak ayarlıdır.

Menü Ögesi	Açıklama
<b>C1E</b>	Boşta olduğunda işlemciyi minimum duruma geçirmeyi etkinleştirmenizi veya devre dışı bırakmanızı sağlar. Varsayılan olarak, <b>C1E</b> seçeneği <b>Enabled</b> (Etkin) olarak ayarlıdır.
<b>C States (C Durumları)</b>	İşlemciyi kullanılabilir tüm güç durumlarında çalıştırmayı etkinleştirmenizi veya devre dışı bırakmanızı sağlar. Varsayılan olarak, <b>C States</b> (C Durumları) seçeneği <b>Enabled</b> (Etkin) olarak ayarlıdır.
<b>Monitor/Mwait (Monitör/Mwait)</b>	İşlemcide Monitör/Mwait talimatlarını etkinleştirmenizi sağlar. Varsayılan olarak Monitör/Mwait seçeneği tüm sistem profilleri için <b>Custom</b> (Özel) dışında <b>Etkin</b> olarak ayarlanır.
	 <b>NOT:</b> Bu seçenek yalnızca <b>C States</b> seçeneği <b>Custom</b> (Özel) modda ise devre dışı bırakılabilir.
	 <b>NOT:</b> Özel modda <b>C Durumlar</b> seçeneği etkinleştirildiğinde, Ekran/Mwait ayarının sistem gücüne/performansına etkisi olmaz.
<b>Memory Patrol Scrub (Bellek Devriye Fırçası)</b>	Bellek devriye fırçası frekansını ayarlamanızı sağlar. Varsayılan olarak, <b>Memory Patrol Scrub</b> (Bellek Devriye Fırçası) seçeneği <b>Standard</b> (Standart) olarak ayarlıdır.
<b>Memory Refresh Rate (Bellek Yenileme Hızı)</b>	Bellek yenileme hızını ayarlamanızı sağlar. Varsayılan olarak, <b>Memory Refresh Rate</b> (Bellek Yenileme Hızı) seçeneği <b>1x</b> olarak ayarlıdır.
<b>Memory Operating Voltage (Bellek İşletim Voltajı)</b>	DIMM voltaj seçimini ayarlamanızı sağlar. <b>Auto</b> (Otomatik) olarak ayarlandığında, sistem, DIMM kapasitesi ve takılı DIMM'lerin sayısını temel alarak sistem voltajını otomatik olarak ayarlar. Varsayılan olarak, <b>Memory Operating Voltage</b> (Bellek İşletim Voltajı) seçeneği <b>Auto</b> (Otomatik) olarak ayarlıdır.
<b>Ortak Çalışmaya Dayalı CPU Performans Denetimi</b>	Etkin olacak şekilde ayarlandığında, CPU güç yönetimi, İşletim Sistemi DBPM ve Sistem DBPM (DAPC) tarafından yönetilir. Seçenek, varsayılan olarak <b>Devre Dışıdır</b>


## Sistem Güvenlik Ekranı

Menü Ögesi	Açıklama
<b>Intel AES-NI</b>	<b>Intel AES-In</b> seçeneği, Gelişmiş Şifreleme Standart kümesini kullanarak şifreleme ve şifre çözme gerçekleştirerek uygulamaların hızlarını geliştirir ve varsayılan olarak <b>Enabled</b> (Etkin) şeklinde ayarlıdır.
<b>System Password (Sistem Şifresi)</b>	Sistem şifresini ayarlamanızı sağlar. Şifre atlama teli sistemde yüklü değilse, bu seçenek salt okunurdur.
<b>Setup Password (Kurulum Şifresi)</b>	Kurulum şifresini ayarlamanızı sağlar. Şifre atlama teli sistemde yüklü değilse, bu seçenek salt okunurdur.
<b>Password Status (Şifre Durumu)</b>	Sistem şifresini kilitlemenizi sağlar. Varsayılan olarak, <b>Password Status</b> (Şifre Durumu) seçeneği <b>Unlocked</b> (Kilitli Değil) olarak ayarlıdır.
<b>TPM Security (TPM Güvenliği)</b>	Güvenilen Platform Modülü (TPM) bildirim modunu kontrol etmenizi sağlar. Varsayılan olarak, <b>TPM Security</b> (TPM Güvenliği) seçeneği <b>Off</b> (Kapalı) olarak ayarlıdır. TPM Status (TPM Durumu), TPM Activation (TPM Etkinleştirme) ve Intel TXT alanlarını, yalnızca <b>TPM Status</b> (TPM Durumu) alanı <b>On with Pre-boot Measurements</b> (Önyükleme Ölçümleri ile Açık) veya <b>On without Pre-boot Measurements</b> (Önyükleme Ölçümleri Olmadan Açık) olarak ayarlıysa değiştirebilirsiniz.
<b>TPM Activation (TPM Etkinleştirme)</b>	TPM'nin işletim durumunu değiştirmenizi sağlar. Varsayılan olarak, <b>TPM Activation</b> (TPM Etkinleştirme) seçeneği <b>No Change</b> (Değişiklik Yok) olarak ayarlıdır.



Menü Ögesi	Açıklama
TPM Status (TPM Durumu)	TPM durumunu görüntüler.
TPM Clear (TPM Temizleme)	<p> <b>DİKKAT: TPM sonuçlarının temizlenmesi TPM'deki tüm anahtarların kaybolmasına neden olur. TPM anahtarlarının kaybolması işletim sisteminin önyüklenmesine etki edebilir.</b></p> <p>TPM'nin tüm içeriğini temizlemenizi sağlar. Varsayılan olarak, <b>TPM Clear</b> (TPM Temizleme) seçeneği <b>No</b> (Hayır) olarak ayarlıdır.</p>
Intel TXT	Intel Güvenilir Uygulama Teknolojisini etkinleştirmenizi veya devre dışı bırakmanızı sağlar. Intel TXT'yi etkinleştirmek için, Sanallaştırma Teknolojisi etkinleştirilmelidir ve TPM Güvenliği Önyükleme ölçümleri ile etkinleştirilmelidir. Varsayılan olarak, <b>Intel TXT</b> seçeneği <b>Off</b> (Kapalı) olarak ayarlıdır.
BIOS Update Control (BIOS Güncelleme Kontrolü)	<p>DOS veya UEFI kovani tabanlı flash yardımcı programlarını kullanarak BIOS'u güncellenizi sağlar. Yerel BIOS güncellemelerini gerektirmeyen ortamlar için, bu alanı <b>Limited</b> (Sınırlı) olarak ayarlamanız önerilir. Varsayılan olarak, <b>Local BIOS Update Support</b> (Yerel BIOS Güncelleme Desteği) seçeneği <b>Unlocked</b> (Kilitli Değil) olarak ayarlıdır.</p> <p> <b>NOT:</b> Dell Güncelleme Paketi kullanılarak yapılan BIOS güncellemeleri bu seçenekten etkilenmez.</p>
Power Button (Güç Düğmesi)	Sistemin önündeki güç düğmesini etkinleştirmenizi veya devre dışı bırakmanızı sağlar. Varsayılan olarak, <b>Power Button</b> (Güç Düğmesi) seçeneği <b>Enabled</b> (Etkin) olarak ayarlıdır.
AC Power Recovery (AC Güç Kurtarma)	Sisteminizde AC gücü geri yüklendikten sonra sistemin nasıl tepki vereceğini ayarlamanızı sağlar. Varsayılan olarak, <b>AC Power Recovery</b> (AC Güç Kurtarma) seçeneği <b>Last</b> (Son) olarak ayarlıdır.

## Çeşitli Ayarlar

Menü Ögesi	Açıklama
System Time	Sistemdeki saati ayarlamanızı sağlar.
System Date	Sistemdeki tarihi ayarlamanızı sağlar.
Asset Tag	Güvenlik ve izleme amacıyla demirbaş etiketini görüntülemenizi ve değiştirmenizi sağlar.
Keyboard NumLock (Klavye NumLock)	<p>Sistemin NumLock etkin mi devre dışı şekilde mi önyükleme yapacağını ayarlamanızı sağlar. Varsayılan olarak <b>Keyboard NumLock</b> (Klavye NumLock) <b>On</b> (Açık) olarak ayarlıdır.</p> <p> <b>NOT:</b> Bu alan 84 tuşlu klavyeler için geçerli değildir.</p>
Report Keyboard Errors (Klavye Hatalarını Raporla)	Klavyeye ilişkin hata mesajlarının sistem önyüklemesi sırasında bildirilip bildirilmeyeceğini ayarlamanızı sağlar. Varsayılan olarak, <b>Report Keyboard Errors</b> (Klavye Hatalarını Raporla) alanı <b>Report</b> (Raporla) olarak ayarlıdır.
F1/F2 Prompt on Error (Hata Durumunda F1/F2 İstemi)	Hata durumunda F1/F2 istemini etkinleştirmenizi veya devre dışı bırakmanızı sağlar. Varsayılan olarak, <b>F1/F2 Prompt on Error</b> (Hata Durumunda F1/F2 İstemi) <b>Enabled</b> (Etkin) olarak ayarlıdır.
In-System Characterization	Bu alan <b>In-System Characterization</b> (Sistem İçi Karakterizasyon) ögesini etkinleştirir veya devre dışı bırakır. Varsayılan olarak, <b>In-System Characterization</b> (Sistem İçi Karakterizasyon) <b>Enabled</b> (Etkin) olarak ayarlıdır.


Menü Ögesi	Açıklama
(Sistem İçi Karakterizasyon)	


## Sistem ve Kurulum Şifresi Özellikleri

Sisteminizi güvenli hale getirmek için bir sistem şifresi ve kurulum şifresi oluşturabilirsiniz. Sistem ve kurulum şifresi oluşturmayı etkinleştirmek için, şifre atlama telinin etkin olarak ayarlanması gereklidir. Şifre atlama teli ayarlarına dair daha fazla bilgi için, bkz. Sistem Kartı Atlama Teli Ayarları.


<b>System Password (Sistem Şifresi)</b>	Bu sisteminizde oturum açmak için girmeniz gereken şifredir.
<b>Setup password (Kurulum şifresi)</b>	Bu sisteminizin BIOS veya UEFI ayarlarına erişmek ve ayarlarında değişiklikler yapmak için girmeniz gereken şifredir.

 **DİKKAT: Şifre özellikleri, sisteminizdeki veriler için temel düzeyde güvenlik sağlar.**

 **DİKKAT: Sisteminiz çalışıyor ve gözetimsiz durumdaysa, sisteminizde depolanan verilere herkes erişebilir.**

 **NOT:** Sisteminiz sistem ve kurulum şifresi özelliği devre dışı şekilde gönderilir.

### Bir Sistem Ve/Veya Kurulum Şifresi Atama

 **NOT:** Şifre atlama teli Sistem Şifresi ve Kurulum Şifresi özelliklerini etkinleştirir veya devre dışı bırakır. Şifre atlama teli ayarlarına dair daha fazla bilgi için, bkz. Sistem Kartı Atlama Teli Ayarları.

Ancak, şifre atlama teli ayarı etkin ve **Password Status** (Şifre Durumu) **Unlocked** (Kilitli Değil) ise, yeni bir **System Password** (Sistem Şifresi) ve/veya **Setup Password** (Kurulum Şifresi) atayabilir veya mevcut **System Password** (Sistem Şifresi) ve/veya **Setup Password** (Kurulum Şifresi) ögesini değiştirebilirsiniz. Şifresi Durumu **Locked** (Kilitli) ise, Sistem Şifresini ve/veya Kurulum Şifresini değiştiremezsiniz.

Şifre atlama teli ayarı devre dışıysa, mevcut Sistem Şifresi ve Kurulum Şifresi silinir ve sistemde oturum açmak için sistem şifresini sağlamanız gerekir.

Yeni bir sistem ve/veya kurulum şifresi atamak için:

1. Sistem Kurulumu'na girmek için, gücü açtıktan veya yeniden başlattıktan hemen sonra <F2> tuşuna basın.
2. **System Setup Main Menu** (Sistem Kurulumu Ana Menüsü) ögesinde, **System BIOS** (Sistem BIOS'u) ögesini seçip <Enter>'a basın.  
**System BIOS** (Sistem BIOS'u) ekranı görüntülenir.
3. **System BIOS** (Sistem BIOS'u) ekranında, **System Security** (Sistem Güvenliği) ögesini seçip <Enter>'a basın.  
**System Security** (Sistem Güvenliği) ekranı görüntülenir.
4. **System Security** (Sistem Güvenliği) ekranında, **Password Status** (Şifre Durumunun) **Unlocked** (Kilitli Değil) olduğunu doğrulayın.
5. **System Password** (Sistem Şifresi) ögesini seçin, sistem şifrenizi girin ve <Enter> veya <Tab> tuşuna basın.


Sistem şifresini atamak için şu yönergeleri kullanın:

- Bir şifre en çok 32 karaktere sahip olabilir.
- Şifre 0 ila 9 sayılarını içerebilir.
- Yalnızca küçük harfler geçerlidir, büyük harflere izin verilmez.


- Yalnızca şu özel karakterlere izin verilir: boşluk, ("), (+), (.), (-), (.), (/), (;), (I), (V), (J), (').

Bir mesaj sistem şifresini yeniden girmenizi ister.

6. Önceden girmiş olduğunuz sistem şifresini yeniden girin ve **OK** (Tamam) tuşuna basın.
7. **Setup Password** (Kurulum Şifresi) öğesini seçin, sistem şifrenizi girin ve <Enter> veya <Tab> tuşuna basın.  
Bir mesaj kurulum şifresini yeniden girmenizi ister.
8. Önceden girmiş olduğunuz kurulum şifresini yeniden girin ve **OK** (Tamam) tuşuna basın.
9. Sistem BIOS ekranına geri dönmek için <Esc> tuşuna basın. <Esc> tuşuna tekrar bastığınızda değişiklikleri kaydetmek isteyip istemediğinizi soran bir ileti görüntülenir.

 **NOT:** Şifre koruması sistem önyükleme yapmadan çalışmayacaktır.

## Sisteminizi Güvenli Kılmak için Sistem Şifrenizi Kullanma


 **NOT:** Bir kurulum şifresi atadıysanız, sistem, kurulum şifrenizi alternatif sistem şifresi olarak kabul eder.

1. <Ctrl><Alt><Delete> tuşlarına basarak sisteminizi açın veya yeniden başlatın.
2. Şifreyi girin ve <Enter> tuşuna basın.

Password Status (Parola Durumu) Locked (Kilitli) olduğunda, yeniden başlatma sırasında istendiğinde parolayı girip <Enter> tuşuna basmalısınız.

Yanlış bir sistem şifresi girildiğinde, sistem bir mesaj görüntüler ve şifrenizi yeniden girmenizi ister. Doğru şifreyi girmek için üç hakkınız vardır. Üçüncü başarısız denemeden sonra, sistem, sistemin durdurulduğunu ve gücünün kesilmesi gerektiğini bildiren bir hata mesajı görüntüler.

Sisteminizi kapatıp yeniden başlattıktan sonra bile, hata mesajı doğru parola girilene kadar görüntülenir.


 **NOT:** Sisteminizde yetkisiz kişilerin değişiklik yapmasını engellemek için System Password (Sistem Şifresi) ve Setup Password (Kurulum Şifresi) seçenekleri ile birlikte Password Status (Şifre Durumu) seçeneğini de kullanabilirsiniz.

## Mevcut Bir Sistem Ve/Veya Kurulum Şifresini Silme Veya Değişirme


Mevcut Sistem ve/veya Kurulum şifresini silmeye veya değiştirmeye çalışmadan önce şifre atlama telinin etkin ve **Password Status** (Şifre Durumu) öğesinin **Unlocked** (Kilitli Değil) olarak ayarlı olduğundan emin olun. **Password Status** (Şifre Durumu) **Locked** (Kilitli) ise mevcut Sistem veya Kurulum şifresini silemez veya değiştiremezsiniz.

Mevcut Sistem ve/veya Kurulum şifresini silmek veya değiştirmek için:

1. Sistem Kurulumu'na girmek için, gücü açtıktan veya yeniden başlattıktan hemen sonra <F2> tuşuna basın.
2. **System Setup Main Menu** (Sistem Kurulumu Ana Menü) öğesinde, **System BIOS** (Sistem BIOS'u) öğesini seçip <Enter>'a basın.  
**System BIOS** (Sistem BIOS'u) ekranı görüntülenir.
3. **System BIOS Screen**'de (Sistem BIOS'u Ekranı), **System Security** (Sistem Güvenliği) öğesini seçip <Enter>'a basın.  
**System Security** (Sistem Güvenliği) ekranı görüntülenir.
4. **System Security** (Sistem Güvenliği) ekranında, **Password Status** (Şifre Durumunun) **Unlocked** (Kilitli Değil) olduğunu doğrulayın.
5. **System Password** (Sistem Şifresi) öğesini seçin, mevcut sistem şifresini değiştirin veya silin ve <Enter> veya <Tab> tuşuna basın.
6. **Setup Password** (Kurulum Şifresi) öğesini seçin, mevcut kurulum şifresini değiştirin veya silin ve <Enter> veya <Tab> tuşuna basın.

 **NOT:** Sistem ve/veya Kurulum şifresini değiştirirseniz bir mesaj yeni şifreyi tekrar girmenizi ister. Sistem ve/veya Kurulum şifresini silerseniz, bir mesaj silme işlemini onaylamanızı ister.

7. Sistem BIOS ekranına geri dönmek için <Esc> tuşuna basın. <Esc> tuşuna tekrar bastığınızda değişiklikleri kaydetmek isteyip istemediğinizi soran bir ileti görüntülenir.

 **NOT:** Sistemde oturum açarken şifre güvenliğini devre dışı bırakabilirsiniz. Şifre güvenliğini devre dışı bırakmak için, sisteminizi açın veya yeniden başlatın, şifrenizi girin ve <Ctrl><Enter> tuşlarına basın.

## Kurulum Şifresi Etkin Durumdayken Çalıştırma


**Setup Password** (Kurulum Şifresi) **Enabled** (Etkin) durumda ise, çoğu Sistem Kurulum seçeneğini değiştirmeden önce doğru kurulum şifresini girmeniz gerekir.

Üç denemede şifreyi doğru girmezseniz, sistem şu mesajı görüntüler:


Invalid Password! Number of unsuccessful password attempts: <x> System Halted! Must power down. (Geçersiz Şifre! Başarısız şifre denemesi sayısı: <x> Sistem Durduruldu! Güç kapatılmalıdır.)

Sisteminizi kapatıp yeniden başlattıktan sonra bile hata mesajı doğru şifre girilene kadar görüntülenir. Aşağıdaki seçenekler istisnadır:

- **System Password** (Sistem Şifresi) **Enabled** (Etkin) değilse ve **Password Status** (Şifre Durumu) seçeneği ile kilitlemediyse, bir sistem şifresi belirleyebilirsiniz.
- Var olan sistem şifresini devre dışı bırakamaz ya da değiştiremezsiniz.

 **NOT:** Sistem şifresini yetkisiz değişikliklere karşı korumak için **Password Status** (Şifre Durumu) seçeneğiyle birlikte Setup Password (Kurulum Şifresi) seçeneğini de kullanabilirsiniz.

## UEFI Önyükleme Yöneticisine Giriş

 **NOT:** İşletim sistemlerinin UEFI önyükleme modunda kurulabilmesi için 64 bit UEFI uyumlu (örneğin, Microsoft Windows Server 2008 x64 sürümü) olması gerekir. DOS ve 32 bit işletim sistemleri yalnızca BIOS önyükleme modu ile kurulabilir.

UEFI Önyükleme Yöneticisi size aşağıdakileri sağlar:

- Önyükleme seçeneklerini ekleme, silme ve düzenleme
- Yeniden başlatmadan Sistem Kurulumu'na ve BIOS düzeyi önyükleme seçeneklerine erişme


Önyükleme Yöneticisine girmek için:


1. Sisteminizi açın veya yeniden başlatın.
2. Aşağıdaki mesajı gördüğünüzde <F11> tuşuna basın:  
<F11> = UEFI Boot Manager

<F11> tuşuna basmadan önce işletim sisteminiz yüklenmeye başladıysa, sistemin önyükleme işlemini bitirmesine izin verin ve sisteminizi yeniden başlatarak tekrar deneyin.

## Önyükleme Yöneticisi Gezinme Tuşları

Key	Açıklama
Yukarı ok	Bir önceki alana gider.
Aşağı ok	Bir sonraki alana gider.

Key	Açıklama
<Enter>	Seçilen alanda (varsa) bir değer girmenizi veya alandaki bağlantıyı takip etmenizi sağlar.
Boşluk çubuğu	Varsa, bir aşağı açılır listeyi genişletir veya daraltır.
<Sekme>	Bir sonraki odaklanılan alana geçer.
	 <b>NOT:</b> Sadece standart grafik tarayıcı için.
<Esc>	Ana ekran görülene kadar bir önceki sayfaya gider. Ana ekrandayken <Esc> tuşuna basıldığında Önyükleme Yöneticisinden çıkılır ve sistem önyüklemesine devam edilir.
<F1>	Sistem Kurulumu yardım dosyasını görüntüler.

 **NOT:** Çoğu seçenekte, yaptığınız tüm değişiklikler kaydedilir ancak bu değişiklikler sistem yeniden başlatılana kadar etkin hale gelmez.

## Önyükleme Yöneticisi Ekranı

Menü Ögesi	Açıklama
<b>Continue Normal Boot (Normal Önyüklemeye Devam Et)</b>	Sistem, önyükleme düzeninde ilk öğeden başlayarak aygıtlara önyükleme yapmayı dener. Önyükleme denemesi başarısız olursa, sistem, önyükleme başarılı oluncaya dek veya başka önyükleme seçeneği bulunamayana kadar bir sonraki öğe ile devam eder.
<b>BIOS Boot Menu (BIOS Önyükleme Menüsü)</b>	Kullanılabilir BIOS önyükleme seçeneklerinin listesini görüntüler (yıldızla işaretlidir). Kullanmak istediğiniz önyükleme seçeneğini seçin ve <Enter> tuşuna basın.
<b>UEFI Boot Menu (UEFI Önyükleme Menüsü)</b>	Kullanılabilir önyükleme seçeneklerinin listesini (yıldız ile işaretli) görüntüler. Kullanmak istediğiniz önyükleme seçeneğini belirtip <Enter> tuşuna basın. UEFI Önyükleme Menüsü <b>Add Boot Option</b> (Önyükleme Seçeneği Ekle), <b>Delete Boot Option</b> (Önyükleme Seçeneğini Sil) veya <b>Boot From File</b> (Dosyadan Önyükle) seçeneğini gerçekleştirmenizi sağlar.
<b>Driver Health Menu (Sürücü Sağlık Menüsü)</b>	Sistemde yüklü olan sürücülerin listesini ve sağlık durumlarını görüntüler.
<b>Launch System Setup (Sistem Kurulumunu Başlat)</b>	Sistem Kurulumuna erişiminizi sağlar.
<b>System Utilities (Sistem Yardımcı Programları)</b>	BIOS Güncelleme Dosya Kaşifi'ne erişmenizi, Dell Diagnostics programını kullanmanızı ve sisteminizi yeniden başlatmanızı sağlar.

## UEFI Önyükleme Menüsü

Menü Ögesi	Açıklama
<b>Boot From File (Dosyadan Önyükle)</b>	Önyükleme seçeneği listesinde bulunmayan bir kerelik önyükleme seçeneğini ayarlar.

Menü Ögesi	Açıklama
Select UEFI Boot Option (UEFI Önyüklemeye Seçeneğini Seç)	Mevcut UEFI önyüklemeye seçeneklerinin listesini görüntüler (yıldızla işaretlidir), kullanmak istediğiniz önyüklemeye seçeneğini seçin ve <Enter> tuşuna basın.
Add Boot Option (Önyüklemeye Seçeneği Ekle)	Yeni bir önyüklemeye seçeneği ekler.
Delete Boot Option (Önyüklemeye Seçeneğini Sil)	Var olan önyüklemeye seçeneğini siler.

## Katıştırılmış Sistem Yönetimi


Dell Yaşam Döngüsü Denetleyicisi sunucunun yaşam döngüsü boyunca gelişmiş katıştırılmış sistem yönetimi sağlar. Yaşam Döngüsü Denetleyicisi önyüklemeye sekansı sırasında başlatılabilir ve işletim sisteminden bağımsız olarak çalışabilir.

 **NOT:** Mevcut platform yapılandırmaları, Yaşam Döngüsü Denetleyicisi tarafından sağlanan tüm özellikleri desteklemeyebilir.

Yaşam Döngüsü Denetleyicisi'nin kurulumu, donanım ve ürün yazılımı yapılandırması ve işletim sisteminin dağıtımı hakkında daha fazla bilgi için [dell.com/support/manuals](http://dell.com/support/manuals) adresindeki Yaşam Döngüsü Denetleyicisi belgelerine bakın.

## iDRAC Ayarları Yardımcı Programı

iDRAC Ayarları yardımcı programı UEFI kullanarak iDRAC parametrelerinin kurulumunu yapmak ve yapılandırmak için bir arabirimdir. iDRAC7 Ayarları Yardımcı Programını kullanarak çeşitli iDRAC parametrelerini etkinleştirebilir veya devre dışı bırakabilirsiniz, örneğin:

 **NOT:** Listede belirtilen özelliklerden bazıları iDRAC7 Enterprise Lisansı yükseltmesini gerektirebilir.

- Özel iDRAC Enterprise kartı bağlantı noktası veya katıştırılmış NIC üzerinden iDRAC yerel alan ağının yapılandırılması, etkinleştirilmesi veya devre dışı bırakılması
- LAN üzerinden IPMI'nin etkinleştirilmesi ya da devre dışı bırakılması
- Bir LAN Platform Event Trap (PET) hedefinin etkinleştirilmesi ya da devre dışı bırakılması
- Sanal Ortam aygıtlarının takılması ya da çıkarılması

iDRAC7'yi kullanma hakkında daha fazla bilgi için [dell.com/support/manuals](http://dell.com/support/manuals) adresindeki iDRAC7 Kullanıcı Kılavuzu'na bakın.

## iDRAC Ayarları Yardımcı Programına Girme

1. Yönetilen sisteminizi açın veya yeniden başlatın.
2. Açılışta otomatik sınamaya (POST) esnasında <F2> tuşuna basın.
3. **System Setup Main Menu** (Sistem Kurulumu Ana Menüsü) sayfasında, **iDRAC Settings** (iDRAC Ayarları) ögesine tıklayın.

iDRAC Settings (iDRAC Ayarları) sayfası görüntülenir.

# Sunucu Modülü Bileşenlerini Takma

## Önerilen Araçlar

Bu bölümdeki prosedürleri yapmak için aşağıdaki öğelere ihtiyaç duyabilirsiniz.

- 1 ve 2 numaralı Phillips tornavidalar
- T8 ve T10 Torx tornavidalar
- Topraklama bilekliği

## Sunucu Modülü Takma ve Çıkarma



**NOT:** PowerEdge VRTX kasası için özel olarak yapılandırılan sunucu modüllerini üstlerinde yer alan **PCIe** işaretli etiket ile tanıyabilirsiniz.



**NOT:** [dell.com/support](https://dell.com/support) adresinden sunucu modülleri için en son BIOS'u indirdiğinizden emin olun.

## Sunucu Modülü Çıkarma

1. Ön çerçeveyi sökün.
2. İşletim sistemi komutlarını ya da CMC'yi kullanarak sunucu modülünü kapatın ve sunucu modülünün güç kaynağının kapalı olduğundan emin olun.  
sunucu modülünün gücü kesildiğinde, ön panel güç göstergesi kapanır.
3. sunucu modülü kolunun üstündeki serbest bırakma düğmesine basın.
4. Sunucu modülünün kilidini açarak modülü kasadan çıkarmak için sunucu modülü kolunun üstündeki serbest bırakma düğmesine basın.



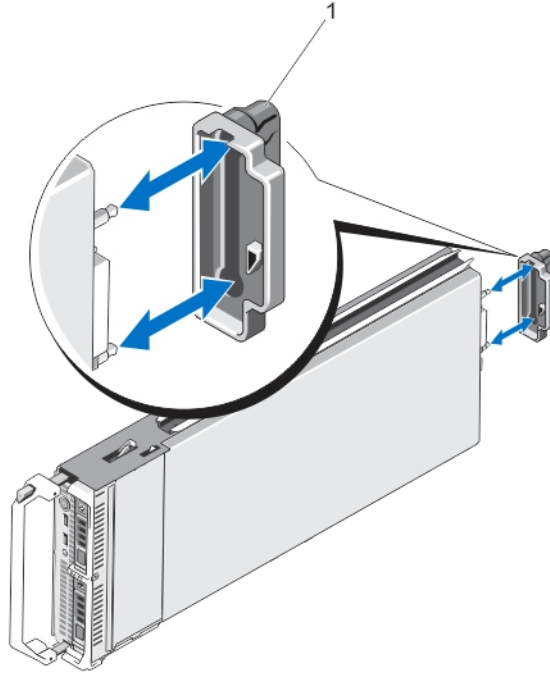
**DİKKAT:** Sunucu modülünü kalıcı olarak çıkartıyorsanız, boş bir sunucu modülü takın. Boş sunucu modülü kartı takılmadan sistemin uzun süre çalıştırılması kabinin aşırı ısınmasına neden olabilir.

5. Sunucu modülünü kaydırarak kasadan çıkarın.



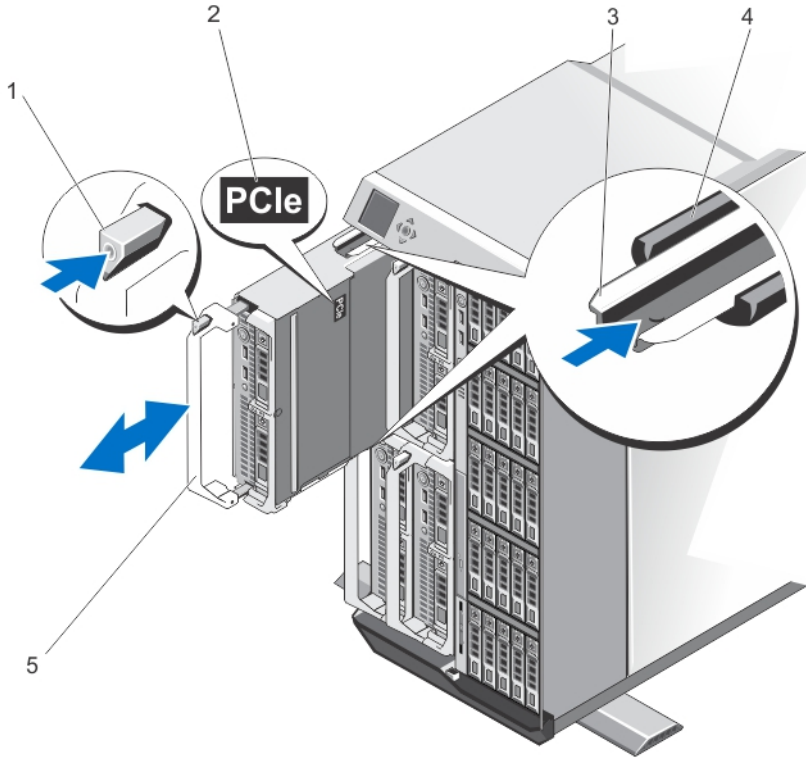
**DİKKAT:** G/Ç konektör pimlerini korumak için, sunucu modülü kabinden çıkartıldıktan sonra G/Ç konektör kapağını mutlaka takın.

6. G/Ç konektör kapağını G/Ç konektörünün üzerine takın.



**Rakam 4. G/Ç Konektör Kapağını Çıkarma ve Takma**

1. G/Ç konektör kapağı



**Rakam 5. Sunucu Modülünü Çıkarma ve Takma**



1. serbest bırakma düğmesi
2. Sunucu modülü üzerindeki **PCle** etiketi



**NOT:** Bu etiket, sunucu modülünün VRTX kasa için özel olarak yapılandırıldığını gösterir.

3. sunucu modülündeki (veya boş sunucu modülündeki) kılavuz rayı
4. muhafazadaki kılavuz rayı
5. sunucu modülü kolu

## Sunucu Modülünün Yüklenmesi

1. Eğer yeni bir sunucu modülü takıyorsanız, G/Ç konektörlerinden plastik kapağı çıkarın ve ileride kullanmak üzere saklayın.
2. Sunucu modülünün yönünü, modülün kolu sunucu modülünün sol tarafından olacak şekilde ayarlayın.
3. Sunucu modülünü kasanın içine kaydırarak modül serbest bırakma kolunun sunucu modülünde yerine oturmasını ve kilitlemesini sağlayın.
4. Ön çerçeveyi yeniden takın.

## Sunucu Modülünü Açma ve Kapatma

### Sunucu Modülünü Açma

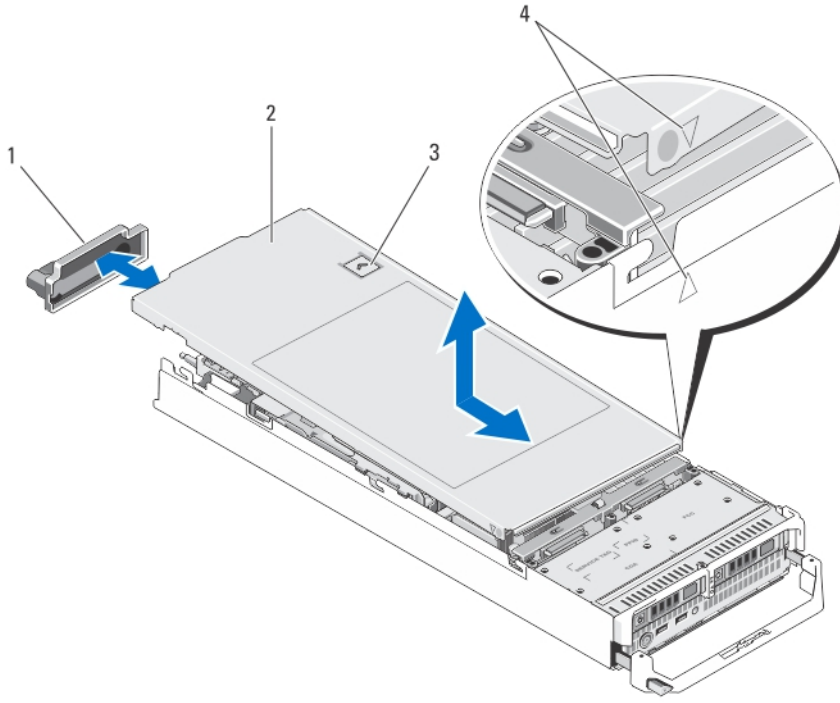


**DİKKAT:** Pek çok tamir işlemi yalnızca sertifikalı servis teknisyeni tarafından gerçekleştirilmelidir. Sorun giderme işlemlerini ve basit tamirleri sadece ürün belgenizde belirtildiği gibi veya destek ekibinin çevrimiçi olarak ya da telefonla belirttiği gibi gerçekleştirmelisiniz. Dell tarafından yetkilendirilmemiş servisten kaynaklanan zararlar, Dell garantisi kapsamında değildir. Ürünle birlikte gelen güvenlik talimatlarını okuyun ve uygulayın.



**NOT:** Sistemin içindeki bileşenler üzerinde çalışırken her zaman statik bir minder ve statik bileklik kullanmanız tavsiye edilir.

1. Sunucu modülünü kasadan çıkarın.
2. G/Ç konektör kapağını kurun.
3. Serbest bırakma düğmesine basın ve kapağı sunucu modülünün arkasına doğru kaydırın.
4. Kapağı dikkatlice kaldırarak sunucu modülünden ayırın.



#### Rakam 6. Sunucu modülünü Açma ve Kapatma

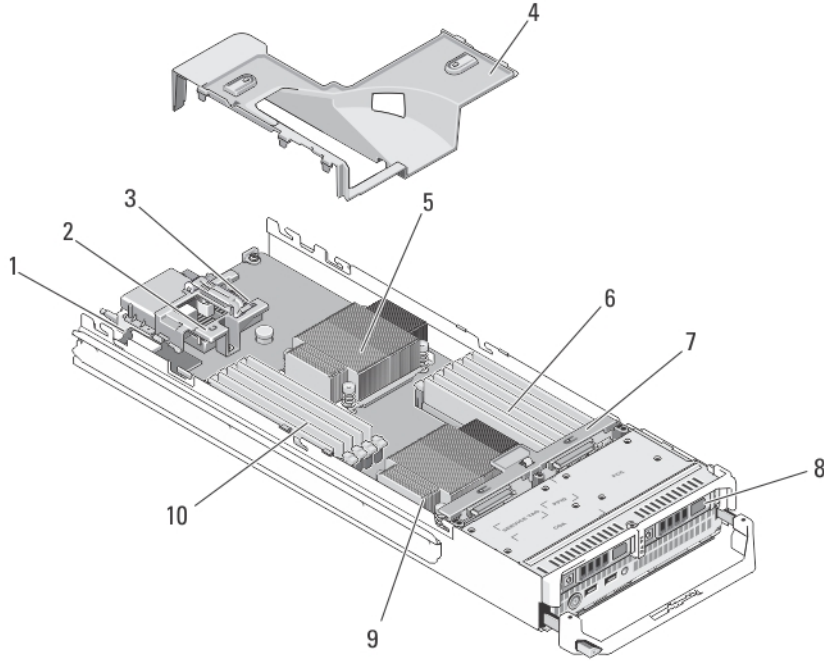
1. G/Ç konektör kapağı
2. sunucu modülü kapağı
3. serbest bırakma düğmesi
4. kapak hizalama pimleri ve dişleri

#### Sunucu Modülünü Kapatma

1. Sunucu modülünün içinde hiçbir aracın ya da parçanın kalmadığından emin olun.
2. Kasanın kenarındaki dişleri, kapağın iç kısımlarındaki kapak hizalama pimleriyle aynı hizaya getirin.
3. Kapağı kasaya doğru indirin.
4. Kapağı yerine oturana kadar kaydırın.  
Düzgün yerleştirilmiş bir kapak kasanın yüzeyi ile aynı seviyededir.

#### Sistemin İçi

⚠ **DİKKAT:** Pek çok tamir işlemi yalnızca sertifikalı servis teknisyeni tarafından gerçekleştirilmelidir. Sorun giderme işlemlerini ve basit tamirleri sadece ürün belgenizde belirtildiği gibi veya destek ekibinin çevrimiçi olarak ya da telefonla belirttiği gibi gerçekleştirmelisiniz. Dell tarafından yetkilendirilmemiş servisten kaynaklanan zararlar, Dell garantisi kapsamında değildir. Ürünle birlikte gelen güvenlik talimatlarını okuyun ve uygulayın.



#### Rakam 7. Sunucu Modülünün İçi

1. yönetim yükseltici kartı
2. PCIe Ara Kat kartı 1 - Yapı C
3. PCIe Ara Kat kartı 2 - Yapı B
4. soğutma örtüsü
5. işlemci 1 ve ısı emici
6. bellek modülleri (B1 - B6)
7. sabit sürücü/SSD arka paneli
8. sabit sürücüler/SSD'ler (2)
9. işlemci 2 ve ısı emici
10. bellek modülleri (A1 - A6)

## Soğutma Örtüsü

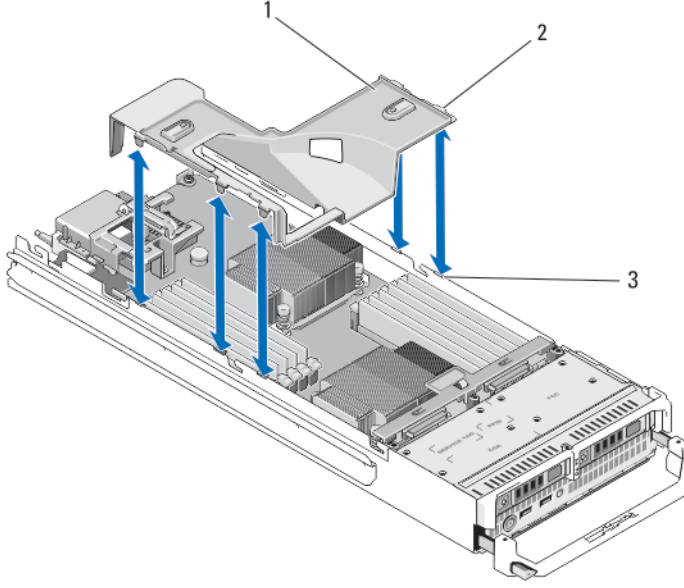
Soğutma örtüsü, bellek modüllerini örter ve hava akışını sisteme yöneltir.

### Soğutma Örtüsünü Çıkarma

**⚠ DİKKAT:** Pek çok tamir işlemi yalnızca sertifikalı servis teknisyeni tarafından gerçekleştirilmelidir. Sorun giderme işlemlerini ve basit tamirleri sadece ürün belgenizde belirtildiği gibi veya destek ekibinin çevrimiçi olarak ya da telefonla belirttiği gibi gerçekleştirmelisiniz. Dell tarafından yetkilendirilmemiş servisten kaynaklanan zararlar, Dell garantisi kapsamında değildir. Ürünle birlikte gelen güvenlik talimatlarını okuyun ve uygulayın.

**⚠ DİKKAT:** Soğutma örtüsü takılı değilken sisteminizi asla çalıştırmayın. Sistem kısa bir süre içinde ısınabilir ve bu da sistemin kapanmasına ve veri kaybına yol açar.

1. Sunucu modülünü kasadan çıkarın.
2. Sunucu modülünü açın.
3. Soğutma örtüsünü sunucu modülü kasasının yanında her iki uçtan tutun, yukarı kaldırarak sunucu modülünden ayırın.



#### Rakam 8. Soğutma Örtüsünü Çıkarma ve Takma

1. soğutma örtüsü
2. tırnaklar (5)
3. kasadaki yuvalar (5)

#### Soğutma Örtüsünü Takma

**⚠ DİKKAT:** Pek çok tamir işlemi yalnızca sertifikalı servis teknisyeni tarafından gerçekleştirilmelidir. Sorun giderme işlemleri ve basit tamirleri sadece ürün belgenizde belirtildiği gibi veya destek ekibinin çevrimiçi olarak ya da telefonla belirttiği gibi gerçekleştirmelisiniz. Dell tarafından yetkilendirilmemiş servisten kaynaklanan zararlar, Dell garantisi kapsamında değildir. Ürünle birlikte gelen güvenlik talimatlarını okuyun ve uygulayın.

1. Soğutma örtüsü üzerindeki tırnakları kasa üzerindeki sabitleme yuvaları ile hizalayın.
2. Tırnaklar güvenli biçimde sunucu modülü kasası üstündeki yuvalara yerleşinceye dek soğutma örtüsünü aşağı indirin.
3. Sunucu modülünü kapatın.
4. Sunucu modülünü kasaya takın.

## Sistem Belleği

Sisteminiz DDR3 arabelleksiz ECC DIMM (UDIMM ECC) ve kayıtlı DIMM'yi (RDIMM) destekler. DDR3 ve DDR3L voltaj teknik özelliklerini destekler.

**NOT:** MT/s, DIMM hızını saniye başına MegaTransfer olarak belirtir.

Bellek veri yolu işletim frekansı aşağıdakilere bağlı olarak 1600 MT/s, 1333 MT/s, 1066 MT/s veya 800 MT/s olabilir:

- DIMM tipi (UDIMM veya RDIMM)
- DIMM yapılandırması (aşama sayısı)
- DIMM'lerin maksimum frekansı
- kanal başına yerleştirilen DIMM sayısı

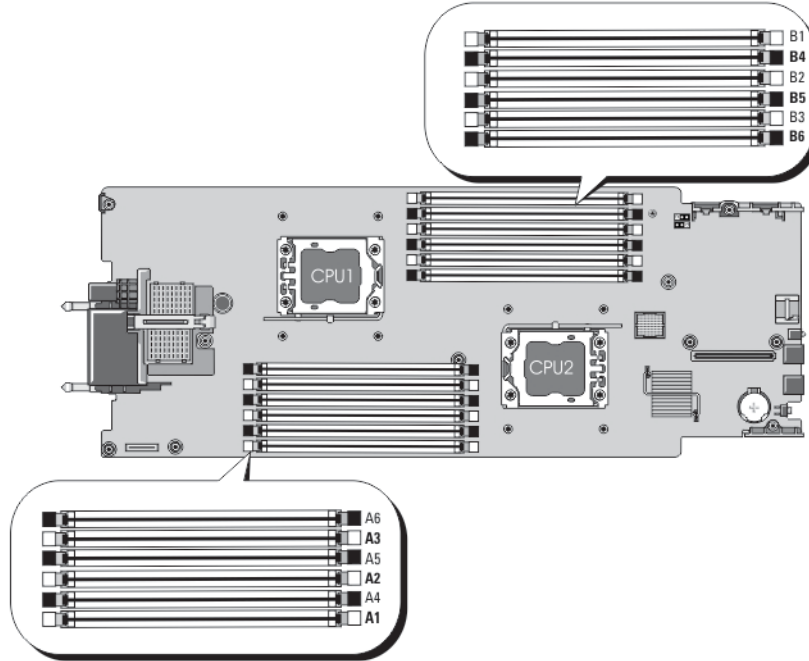
- DIMM işletim voltajı
- seçilen sistem profili (örneğin, Performansa Göre En İyi Duruma Getirilmiş, Özel veya Yoğunluk Yapılandırılmaya Göre En İyi Duruma Getirilmiş)
- işlemcilerin maksimum desteklenen DIMM frekansı

Aşağıdaki tabloda bellek yerleştirmeleri ve desteklenen yapılandırmalar için işletim frekansları gösterilmektedir.

DIMM Tipi	DIMM Yerleştirilmiş/ Kanal	İşletim Frekansı (MT/s olarak)		Maksimum DIMM Aşaması/ Kanalı
		1,5 V	1,35 V	
UDIMM ECC	1	1333, 1066 ve 800	1333, 1066 ve 800	Çift aşamalı
	2	1333, 1066 ve 800	1333, 1066 ve 800	Çift aşamalı
RDIMM	1	1600, 1333, 1066 ve 800	1333, 1066 ve 800	Çift aşamalı
		1333	1066	Dört aşamalı
	2	1600, 1333 ve 1066	1333 ve 1066	Çift aşamalı
		1066	1066	Dört aşamalı

Sistem, işlemci başına bir set olmak üzere altı soketlik iki sete ayrılmış 12 bellek soketini içermektedir. Her bir altı soketlik set üç kanal olarak organize edilmiştir. Her bir kanalda ilk soketin serbest bırakma kolları beyaz ve ikincisi siyah işaretlidir.

**NOT:** A1 ila A6 soketlerindeki DIMM'ler işlemci 1'e atanır ve B1 ila B6 soketlerindeki DIMM'ler işlemci 2'ye atanır.



#### Rakam 9. Bellek Soket Konumları

Bellek kanalları şu şekilde organize edilir:

**İşlemci 1** kanal 1: bellek soketleri A1 ve A4

	kanal 2: bellek soketleri A2 ve A5
	kanal 3: bellek soketleri A3 ve A6
<b>İşlemci 2</b>	kanal 1: bellek soketleri B1 ve B4
	kanal 2: bellek soketleri B2 ve B5
	kanal 3: bellek soketleri B3 ve B6

## Genel Bellek Modülü Montaj Yönergeleri

Bu sistem Esnek Bellek Yapılandırmasını destekleyerek, sistemin herhangi geçerli bir yonga seti mimari yapılandırmasında yapılandırılabilmesini ve çalışmasını sağlar. Aşağıda, en iyi performans için önerilen yönergeler bulunmaktadır:

- UDIMM'ler ve RDIMM'ler karıştırılmamalıdır.
- x4 ve x8 DRAM tabanlı DIMM'ler karıştırılabilir. Daha fazla bilgi için, bkz. Moda Özgü Yönergeler.
- Bir kanala maksimum iki UDIMM yerleştirilebilir.
- Bir kanala maksimum iki adet dört aşamalı RDIMM yerleştirilebilir.
- Bir kanala maksimum iki adet tek aşamalı RDIMM yerleştirilebilir.
- Her kanala yalnızca bir adet dört aşamalı RDIMM ve bir adet tek veya çift aşamalı RDIMM yerleştirilebilir.
- DIMM soketlerini yalnızca bir işlemci takılıysa yerleştirin. Tek işlemcili sistemler için, A1 ila A6 soketleri kullanılabilir. Dört işlemcili sistemler için, A1 ila A6 soketleri ve B1 ila B6 soketleri kullanılabilir.
- Tüm yuvalara ilk önce beyaz tırnakları ve ardından siyah tırnakları yerleştirin.
- Soketleri şu sırada en yüksek aşama sayımına göre yerleştirin, ilk olarak beyaz serbest bırakma mandalı soketleri, ardından siyahı yerleştirin. Örneğin, dört aşamalı ve çift aşamalı DIMM'leri karıştırmak isterseniz, dört aşamalı DIMM'leri beyaz serbest bırakma tırnaklı soketlere ve çift aşamalı DIMM'leri siyah serbest bırakma tırnaklı soketlere yerleştirin.
- Çift işlemci yapılandırmasında, her bir işlemci için yapılan bellek yapılandırması aynı olmalıdır. Örneğin, A1 soketini işlemci 1 için yerleştirirseniz, ardından B1 soketini işlemci 2 için yerleştirin ve böyle devam edin.
- Farklı boyutlardaki bellek modülleri, diğer bellek yerleştirme kurallarının takip edilmesi durumunda karıştırılabilir (örneğin, 2 GB ve 4 GB bellek modülleri karıştırılabilir).
- Moda özel yönergelerle bağlı olarak, performansı en üst düzeye çıkarmak için bir kerede her işlemci için iki veya üç DIMM (her kanal için bir DIMM) yerleştirin. Daha ayrıntılı bilgi için bakınız: Moda Özel Yönergeler.
- Farklı hızlarda bellek modülleri takılırsa, takılan en yavaş bellek modülü/modüllerinin hızında veya sistem DIMM yapılandırmasına bağlı olarak daha yavaş olanda çalışacaklardır.

## Moda Özel Yönergeler

Her işlemciye dört bellek kanalı tahsis edilmiştir. İzin verilen yapılandırmalar seçilen bellek moduna bağlıdır.



**NOT:** RAS özellikleri (Güvenilirlik, Kullanılabilirlik ve Servis Kolaylığı) desteği olması durumunda x4 ve x8 DRAM tabanlı DIMM'ler karıştırılabilir. Ancak, spesifik RAS özellikleri için olan tüm yönergeler takip edilmelidir. X4 DRAM tabanlı DIMM'ler Tekli Aygıt Veri Düzeltimi'ni (SDDC) bellek tarafından optimize edilmiş (bağımsız kanal) modunda veya Gelişmiş ECC modunda tutmalıdır. X8 DRAM tabanlı DIMM'ler SDDC kazanmak için Gelişmiş ECC modunu gerektirir.

Şu kısımlar her bir mod için ek yuva yerleştirme yönergelerini sağlar.

### Gelişmiş ECC (Kilit Adımı)

Gelişmiş ECC modu SDDC'yi x4 DRAM tabanlı DIMM'den hem x4 hem de x8 DRAM'lara genişletir. Bu, normal çalışma sırasında tekli DRAM yongası arızalarına karşı koruma sağlar.

Bellek takma yönergeleri:


- Bellek yuvaları A1, A4, B1 ve B4 devre dışı bırakılmıştır ve Advanced ECC modunda desteklenmez.
- DIMM'ler karşılık gelen eşlerine takılmalıdır -- Bellek yuvalarına (A2, B2) takılan DIMM'ler, bellek yuvalarına (A3, B3) takılan DIMM'ler ile eşleşmelidir ve bellek yuvalarına (A5, B5) takılan DIMM'ler, bellek yuvalarına (A6, B6) takılan DIMM'ler ile eşleşmelidir.

 **NOT:** Aynalama ile Gelişmiş ECC desteklenmez.

### Bellek Tarafından Optimize Edilmiş (Bağımsız Kanal) Modu


Bu mod yalnızca x4 aygıt genişliğini kullanan bellek modülleri için SDDC'yi destekler ve herhangi bir spesifik yuva yerleştirme gerekliliğini zorunlu kılmaz.


### Bellek Yedekleme

 **NOT:** Bellek yedeklemeyi kullanmak için, bu özellik Sistem Kurulumu'nda etkinleştirilmiş olmalıdır.

Bu modda, kanal başına bir aşama yedek olarak ayrılır. Bir aşamada kalıcı düzeltilebilir hatalar saptanırsa, bu aşamadan gelen veriler yedek aşamaya kopyalanır ve başarısız aşama devre dışı bırakılır.

Bellek koruma etkin olduğunda, işletim sistemi için kullanılabilir sistem belleği her kanal için bir düzey düşer. Örneğin, 8 GB çift-kademeli DIMM'lere sahip bir sistemde kullanılabilir sistem belleği: 1/2 (düzeyler/kanal) x 3 (DIMM'ler) x 8 GB = 12 GB ve olmayan 3 (DIMM'ler) x 8 GB = 24 GB.


 **NOT:** Bellek yedekleme çok bitli düzeltilemez bir hataya karşı koruma sunmaz.

 **NOT:** Hem Gelişmiş ECC/Kilit Adımı hem de Optimize Edici modları Bellek Yedeklemeyi destekler.

### Bellek Aynalama

Memory Mirroring (Bellek Aynalama), diğer tüm modlara kıyasla en güçlü DIMM güvenilirlik modu sunarak gelişmiş düzeltilemez çok bitli arıza koruması sağlar. Aynalı bir yapılandırmada, toplam kullanılabilir sistem belleği toplam yüklü fiziksel belleğin yarısıdır. Yüklü belleğin yarısı etkin DIMM'leri aynalamak için kullanılır. Düzeltilemez bir hata durumunda, sistem aynalanmış kopyalamaya geçer. Bu SDDC ve çok bitli koruma sağlar.


Bellek takma yönergeleri:


 **NOT:** Her işlemcinin birinci bellek kanalı (Kanal 1) devre dışıdır ve Bellek İkizleme için kullanılamaz.

- Bellek kanalları 2 ve 3 doldurulmalıdır.
- Bellek modülleri boyut, hız ve teknoloji bakımından aynı olmalıdır.
- Beyaz renkli serbest bırakma tırnaklarına sahip bellek yuvalarına takılan DIMM'ler aynı olmalıdır ve benzer kurallar siyah renkli serbest bırakma tırnaklarına sahip bellek yuvaları için de geçerlidir. Örneğin, A2 ve A3 yuvalarına takılan DIMM'ler aynı olmalıdır.

### Örnek Bellek Yapılandırmaları

Aşağıdaki tablolar, bu kısım da bahsedilen uygun bellek yönergelerine uyan örnek bellek yapılandırmalarını gösterir.

 **NOT:** 16 GB dört aşamalı RDIMM'ler desteklenmez.

 **NOT:** Aşağıdaki tablolardaki 1R, 2R ve 4R, sırasıyla tek, çift ve dört aşamalı DIMM'leri göstermektedir.

Tablo 1. Bellek Yapılandırmaları — Tek İşlemci

Sistem Kapasitesi (GB olarak)	DIMM Boyutu (GB olarak)	DIMM sayısı	Düzen ve Hız	DIMM Yuva Yerleştirme
2	2	1	1R x8, 1333 MT/s	A1

Sistem Kapasitesi (GB olarak)	DIMM Boyutu (GB olarak)	DIMM sayısı	Düzen ve Hız	DIMM Yuva Yerleştirme
4	2	2	1R x8, 1600 MT/s 1R x8, 1333 MT/s	A1,A2,
10	2	5	1R x8, 1333 MT/s 1R x8, 1600 MT/s	A1, A2, A3, A4, A5
12	4	3	1R x8, 1333 MT/s 1R x8, 1600 MT/s	A1, A2, A3
20	4	5	1R x8, 1333 MT/s 1R x8, 1600 MT/s	A1, A2, A3, A4, A5
24	8	3	2R x4, 1333 MT/s 2R x4, 1600 MT/s	A1, A2, A3
32	8	4	2R x4, 1333 MT/s 2R x4, 1600 MT/s	A1, A2, A3, A4
48	16	3	2R x4, 1333 MT/s 2R x4, 1600 MT/s	A1, A2, A3
96	16	6	2R x4, 1333 MT/s 2R x4, 1600 MT/s	A1, A2, A3, A4, A5, A6
128	32	4	4R, x4, 1333 MT/s	A1, A2, A3, A4
192	32	6	4R, x4, 1333 MT/s	A1, A2, A3, A4, A5, A6

**Tablo 2. Bellek Yapılandırmaları - İki İşlemci**

Sistem Kapasitesi (GB olarak)	DIMM Boyutu (GB olarak)	DIMM sayısı	Düzen ve Hız	DIMM Yuva Yerleştirme
4	2	2	1R x8, 1333 MT/s 1R x8, 1600 MT/s	A1, B1
8	2	4	1R x8, 1333 MT/s 1R x8, 1600 MT/s	A1, A2, B1, B2
12	2	6	1R x8, 1333 MT/s 1R x8, 1600 MT/s	A1, A2, A3, B1, B2, B3
24	4	6	2R x8, 1333 MT/s 2R x8, 1600 MT/s	A1, A2, A3, B1, B2, B3
48	8	6	2R x4, 1333 MT/s 2R x4, 1600 MT/s	A1, A2, A3, B1, B2, B3
96	16	6	2R x4, 1333 MT/s 2R x4, 1600 MT/s	A1, A2, A3, B1, B2, B3
128	16	8	2R x4, 1333 MT/s 2R x4, 1600 MT/s	A1, A2, A3, A4, B1, B2, B3, B4
160	16	10	2R x4, 1333 MT/s 2R x4, 1600 MT/s	A1, A2, A3, A4, A5, B1, B2, B3, B4, B5



Sistem Kapasitesi (GB olarak)	DIMM Boyutu (GB olarak)	DIMM sayısı	Düzen ve Hız	DIMM Yuva Yerleştirme
192	16	12	2R x4, 1333 MT/s 2R x4, 1600 MT/s	A1, A2, A3, A4, A5, A6, B1, B2, B3, B4, B5, B6
256	32	8	4R, x4, 1333 MT/s	A1, A2, A3, A4, B1, B2, B3, B4
384	32	12	4R, x4, 1333 MT/s	A1, A2, A3, A4, A5, A6, B1, B2, B3, B4, B5, B6

### Bellek Modüllerini Çıkarma



**UYARI:** Sunucu modülünü çıkarıldıktan sonra belirli bir süre boyunca DIMM'ler dokunulmayacak kadar sıcak durumda olur. Tutmadan önce, DIMM'lerin soğumasını bekleyin. DIMM'leri kart kenarlarından tutun ve DIMM bileşenlerine dokunmaktan kaçının.



**DİKKAT:** Pek çok tamir işlemi yalnızca sertifikalı servis teknisyeni tarafından gerçekleştirilmelidir. Sorun giderme işlemlerini ve basit tamirleri sadece ürün belgenizde belirtildiği gibi veya destek ekibinin çevrimiçi olarak ya da telefonla belirttiği gibi gerçekleştirmelisiniz. Dell tarafından yetkilendirilmemiş servisten kaynaklanan zararlar, Dell garantisi kapsamında değildir. Ürünle birlikte gelen güvenlik talimatlarını okuyun ve uygulayın.



**DİKKAT:** Sistemin düzgün soğutulduğundan emin olmak için, boş bellek modülleri boş olan herhangi bir bellek soketine takılmalıdır. Boş bellek modüllerini yalnızca bu soketlere bellek takmak istiyorsanız çıkarın.



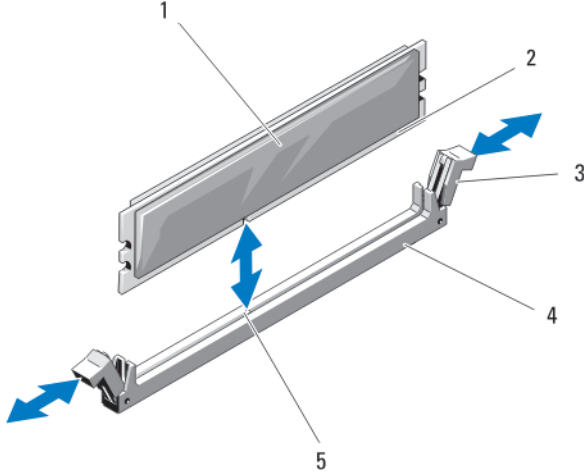
**DİKKAT:** Bir işlemciyi kalıcı olarak çıkarıyorsanız, sistemin uygun şekilde soğumasını sağlamak için boş sokete bir soket koruyucu başlığı ve bir işlemci/DIMM kapağı takmanız gerekir. İşlemci/DIMM kapağı DIMM'ler ve işlemci için boş soketler içerir.

1. Sunucu modülünü kasadan çıkarın.
2. Sunucu modülünü açın.
3. Soğutma örtüsünü çıkarın.
4. Bellek modül soketlerini bulun.



**DİKKAT:** Bellek modülünü yalnızca kartın iki kenarından kutun, bellek modülünün ortasına dokunmamaya dikkat edin.

5. Bellek modülleri soketten çıkana kadar, soketin her iki kenarındaki ejektörlere bastırın.
6. Soğutma örtüsünü takın.
7. Sunucu modülünü kapatın.
8. Sunucu modülünü kasaya takın.



**Rakam 10. Bir Bellek Modülü veya Bellek Modülü Kapağının Takılması ve Çıkarılması**

- |                                     |                  |
|-------------------------------------|------------------|
| 1. bellek modülü veya bellek kapağı | 4. soket         |
| 2. kenar konektör                   | 5. hizalama dişi |
| 3. ejektörler (2)                   |                  |

### Bellek Modüllerini Takma

**! UYARI:** Sistem kapatıldıktan sonra bellek modülleri bir süre dokunulamayacak kadar sıcak kalır. Herhangi bir işlem yapmadan önce bellek modüllerinin soğuması için bir süre bekleyin. Bellek modüllerini kart kenarlarından tutun ve bellek modülleri üzerindeki bileşenlere dokunmaktan kaçının.

**⚠ DİKKAT:** Pek çok tamir işlemi yalnızca sertifikalı servis teknisyeni tarafından gerçekleştirilmelidir. Sorun giderme işlemlerini ve basit tamirleri sadece ürün belgenizde belirtildiği gibi veya destek ekibinin çevrimiçi olarak ya da telefonla belirttiği gibi gerçekleştirmelisiniz. Dell tarafından yetkilendirilmemiş servisten kaynaklanan zararlar, Dell garantisi kapsamında değildir. Ürünle birlikte gelen güvenlik talimatlarını okuyun ve uygulayın.


**⚠ DİKKAT:** Sistemin düzgün soğutulduğundan emin olmak için, boş bellek modülleri boş olan herhangi bir bellek soketine takılmalıdır. Boş bellek modüllerini yalnızca bu soketlere bellek takmak istiyorsanız çıkarın.

**⚠ DİKKAT:** Bir işlemciyi kalıcı olarak çıkarıyorsanız, sistemin uygun şekilde soğumasını sağlamak için boş sokete bir soket koruyucu başlığı ve bir işlemci/DIMM kapağı takmanız gerekir. İşlemci/DIMM kapağı DIMM'ler ve işlemci için boş soketler içerir.

1. Sunucu modülünü kasadan çıkarın.
2. Sunucu modülünü açın.
3. Soğutma örtüsünü çıkarın.
4. Uygun bellek modül soketlerini bulun.
5. Bellek modülünün sokete takılabilmesi için bellek modülü soketindeki ejektörlere aşağı ve dışarı doğru bastırın. Sokette bir bellek modülü kapağı takılıysa, çıkarın. Gelecekte kullanmak için, çıkarılan bellek modülü kapağını/kapaklarını saklayın.

**⚠ DİKKAT:** Bellek modülünü yalnızca kartın iki kenarından tutun, bellek modülünün ortasına dokunmamaya dikkat edin.

6. Bellek modülünün kenar konektörünü bellek modülü soketindeki hizalama dişi ile aynı hizaya getirin ve bellek modülünü sokete yerleştirin.


 **NOT:** Bellek modülünde, bellek modülünü sokete sadece tek bir şekilde takabilmenizi sağlayan bir hizalama dişi bulunmaktadır.


7. Bellek modülünü sokete kilitlemek için bellek modülünün üzerine başparmaklarınızla bastırın. Bellek modülü düzgün bir şekilde sokete yerleştiğinde, bellek modülü soketindeki ejektörler, bellek modülleri takılı olan diğer soketlerdeki ejektörlerle aynı hizaya gelir.
8. Geriye kalan bellek modüllerini takmak için, bu prosedürün 5. ila 7. adımlarını tekrar edin.
9. Soğutma örtüsünü takın.
10. Sunucu modülünü kapatın.
11. Sunucu modülünü kasaya takın.
12. (İsteğe bağlı) Sistem Kurulumuna girmek için, <F2> tuşuna basın ve **System Memory** (Sistem Belleği) ayarını kontrol edin. Sistemin yeni takılan belleği yansıtacak şekilde, değeri değiştirilmiş olması gerekir.
13. Değer yanlırsa, bellek modüllerinden biri veya birden fazlası düzgün şekilde takılmamış olabilir. Bellek modüllerinin soketlerine sıkı bir şekilde takıldığından emin olun.
14. Sistem tanılmasında sistem bellek testini yürütün.

## PCIe Ara Kat Kartları


Sunucu modülü, Dell PCIe arak kat kartlarını destekler. x8 PCIe Gen 2 kart desteklenir. VRTX kasa için yapılandırılan sunucu modüllerinde Ethernet, Fiber Kanal veya InfiniBand gibi diğer kartlar desteklenmez.

PCIe ara kat kartları, kasa içinde sunucu modülleri ile PCIe anahtarları arasında arabirim işlevi görür.

 **NOT:** Tek PCIe ara kat kartı kullanımı desteklenmez. Kasada PCIe genişletme kartlarının ve PERC kart bazlı paylaşımlı depolama birimlerinin desteklenmesi için sunucu modülü başına iki adet PCIe ara kat kartı gereklidir.

 **NOT:** Düzgün çalışma için sistem kurulumunda iki PCIe ara kat kartının da **Enabled** (Etkin) olarak ayarlandığından emin olun.

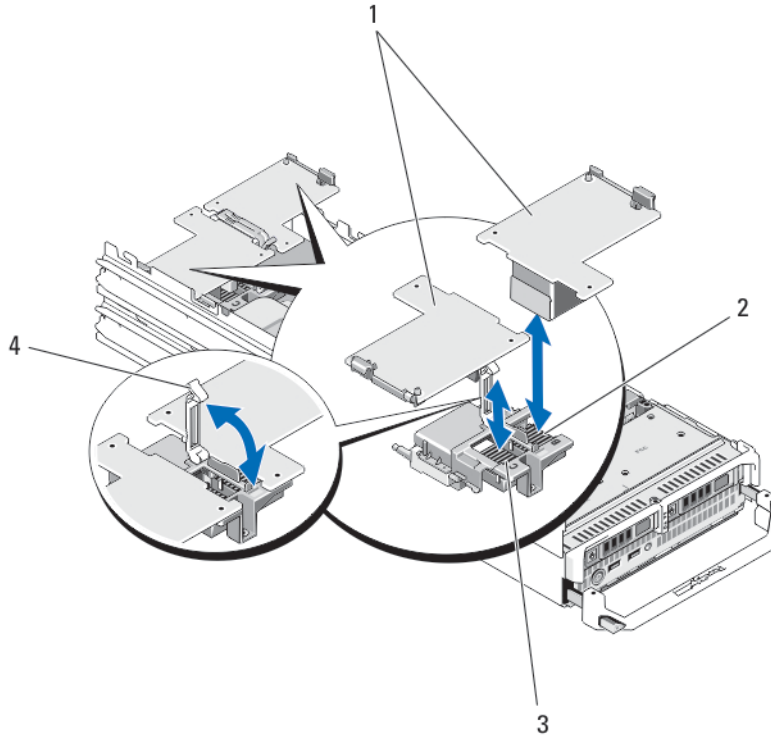
## PCIe Ara Kat Kartını Çıkarma

 **DİKKAT:** Pek çok tamir işlemi yalnızca sertifikalı servis teknisyeni tarafından gerçekleştirilmelidir. Sorun giderme işlemlerini ve basit tamirleri sadece ürün belgenizde belirtildiği gibi veya destek ekibinin çevrimiçi olarak ya da telefonla belirttiği gibi gerçekleştirmelisiniz. Dell tarafından yetkilendirilmemiş servisten kaynaklanan zararlar, Dell garantisi kapsamında değildir. Ürünle birlikte gelen güvenlik talimatlarını okuyun ve uygulayın.

1. Sunucu modülünü kasadan çıkarın.
2. Sunucu modülünü açın.
3. Mandaldaki çıkıntılı yere parmağınızla bastırın ve mandalın ucunu kaldırarak PCIe ara kat kartı mandalını açın.

 **NOT:** PCIe Ara Kat Kartını sadece kenarlarından tutun.

4. PCIe ara kat kartını kaldırarak sistem kartından uzaklaştırın.
5. Sabitleme mandalını kapatın.
6. Sunucu modülünü kapatın.
7. Sunucu modülünü kasaya takın.



**Rakam 11. Bir PCIe ara kat Kartını Çıkarma ve Takma**

1. PCIe arak kat kartları (2)
2. Yapı B PCIe ara kat kart yuvası
3. Yapı C PCIe ara kat kart yuvası
4. sabitleme mandalı

## PCIe Ara Kat Kartı Takma

**⚠ DİKKAT:** Pek çok tamir işlemi yalnızca sertifikalı servis teknisyeni tarafından gerçekleştirilmelidir. Sorun giderme işlemlerini ve basit tamirleri sadece ürün belgenizde belirtildiği gibi veya destek ekibinin çevrimiçi olarak ya da telefonla belirttiği gibi gerçekleştirmelisiniz. Dell tarafından yetkilendirilmemiş servisten kaynaklanan zararlar, Dell garantisi kapsamında değildir. Ürünle birlikte gelen güvenlik talimatlarını okuyun ve uygulayın.

1. Sunucu modülünü kasadan çıkarın.
2. Sunucu modülünü açın.
3. Mandaldaki çıkıntılı yere baş parmağınızla bastırarak ve mandalın ucunu kaldırarak sabitleme mandalını açın.
4. Varsa, konektör kapağını PCIe Ara Kat kartı yuvasından çıkarın.



**NOT:** PCIe Ara Kat kartını sadece kenarlarından tutun.

5. PCIe Ara Kat kartları iki kart yuvasından birine girecek şekilde tasarlanmıştır. PCIe Ara Kat kartının altındaki konektörü blade sistemi kartına karşılık gelen yuvayla hizalamak için kartı döndürün.
6. Kartı tam olarak yerleşene ve kartın dış kenarındaki plastik klips sunucu modülü kasasının üst kısmına yerleşene kadar yerine doğru indirin.
7. PCIe Ara Kat kartını sabitlemek için sabitleme mandalını kapatın.

8. Sunucu modülünü kapatın.
9. Sunucu modülünü kasaya takın.

## Yönetim Yükseltici Kartı

Yönetim yükseltici kartı iki SD kart yuvası ve katıştırılmış hipervizöre özel bir USB arabirimi sağlar. Bu kart aşağıdaki özellikleri sunar:

- Dahili Çift SD arabirimi — her iki yuvada SD kartlarını kullanarak aynalı bir yapılandırmayı korur ve yedekleme sağlar.
- Tek kart çalışması — tek kart çalışması desteklenir, ancak yedekleme sağlamaz.

## SD Kartını Değişirme



**NOT:** Alt kart yuvasındaki SD kartı birincil kart (SD1) ve üst kart yuvasındaki SD kartı ikincil karttır (SD2).

1. Sistem Kurulumu'na girin ve **Internal SD Card Port** (Dahili SD Kartı Bağlantı Noktası) seçeneğinin etkinleştirildiğinden emin olun.



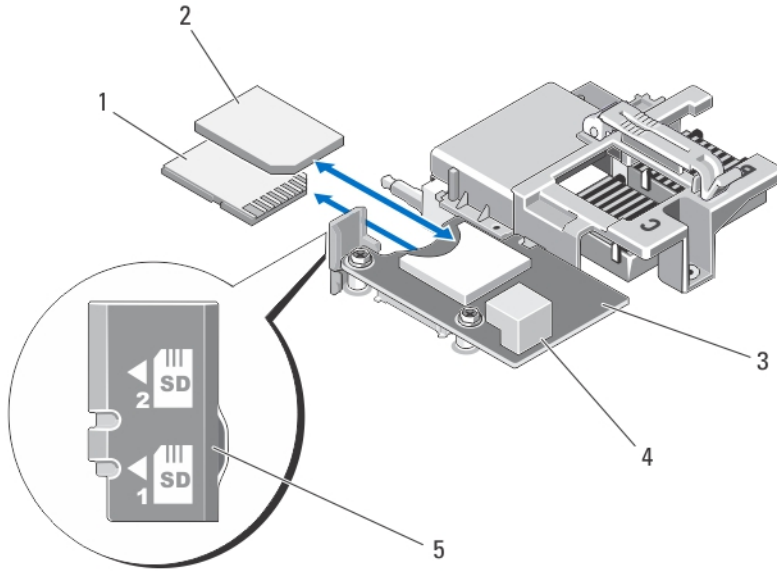
**DİKKAT:** Dahili SD Kart Yedeği seçeneği, sistem kurulumunun Entegre Cihazlar ekranında Ayna Modu olarak ayarlanmışsa, veri kaybından kaçınmak için adım 4 ile adım 6 arasındaki talimatları uygulayın.



**NOT:** SD kart arızası meydana geldiğinde, Sistem Kurulumundaki **Internal SD Card Redundancy** (Dahili SD Kartı Yedeklemesi) seçeneği devre dışı olarak ayarlanır ve dahili çift SD modülü kontrolörü sistemi uyarır. Bir sonraki önyüklemede, sistem arızayı gösteren bir mesaj görüntüler.

2. Sunucu modülünü kasadan çıkarın.
3. **Internal SD Card Redundancy** (Dahili SD Kartı Yedeklemesi) seçeneği **Disabled** (Devre Dışı) olarak ayarlanmışsa, arızalı SD kartını yeni bir SD kartı ile değiştirin.
4. Sunucu modülünü kasaya takın.
5. Sistem Kurulumuna girin ve **Internal SD Card Port** (Dahili SD Kartı Bağlantı Noktası) ve **Internal SD Card Redundancy** (Dahili SD Kartı Yedeklemesi) modunun etkinleştirildiğinden emin olun.
6. Yeni SD kartının düzgün çalışıp çalışmadığını kontrol edin.

Sorun devam ederse, bkz. [Yardım Alma](#).



#### Rakam 12. SD Kartını Deęiřtirme

1. SD kartı 1
2. SD kartı 2
3. yönetim yükseltici kartı
4. USB konektörü
5. SD kartı yuvası tanımlama numarası

### Dahili USB Anahtarı

Sunucu modülü bir USB flash bellek anahtarı için dahili bir USB konektör sağlar. USB bellek anahtarı bir önyükleme aygıtı, güvenlik anahtarı veya yığın depolama aygıtı olarak kullanılabilir. Dahili USB konektörünü kullanmak için, Sistem Kurulumundaki **Integrated Devices** (Tümleşik Aygıtlar) ekranında **Internal USB Port** (Dahili USB Bağlantı Noktası) seçeneęi etkinleştirilmelidir. USB bellek anahtarından önyükleme için, USB bellek anahtarını bir önyükleme görüntüsü ile yapılandırmanız ve ardından Sistem Kurulumundaki önyükleme sırasından USB bellek anahtarını seçmeniz gerekir. USB bellek anahtarında önyüklenebilir bir dosya oluşturma hakkında daha fazla bilgi için, USB bellek anahtarı ile birlikte verilen kullanıcı belgelerine bakın.

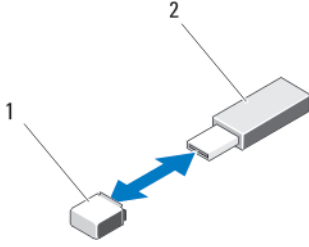
### Dahili USB Anahtarını Deęiřtirme

⚠ **DİKKAT:** Pek çok tamir işlemi yalnızca sertifikalı servis teknisyeni tarafından gerçekleştirilmelidir. Sorun giderme işlemleri ve basit tamirleri sadece ürün belgenizde belirtildięi gibi veya destek ekibinin çevrimiçi olarak ya da telefonla belirttięi gibi gerçekleřtirmelisiniz. Dell tarafından yetkilendirilmemiş servisten kaynaklanan zararlar, Dell garantisi kapsamında deęildir. Ürünle birlikte gelen güvenlik talimatlarını okuyun ve uygulayın.

⚠ **DİKKAT:** Sunucu modülü dięer parçalar ile girişimi engellemek için USB anahtarının uygun olan maksimum boyutları 15,9 mm genişlik x 57,15 mm uzunluk x 7,9 mm yüksekliktir.

1. Sunucu modülünü kasadan çıkarın.
2. Sunucu modülünü açın.
3. USB Konektörünü / USB anahtarını belirleyin.
4. Takılıysa, USB anahtarını çıkarın.
5. Yeni USB bellek anahtarını USB konektörüne takın.

6. Sunucu modülünü kapatın.
7. Sunucu modülünü kasaya takın.
8. Sistem Kurulumu'na girin ve USB anahtarının sistem tarafından algılandığını doğrulayın.



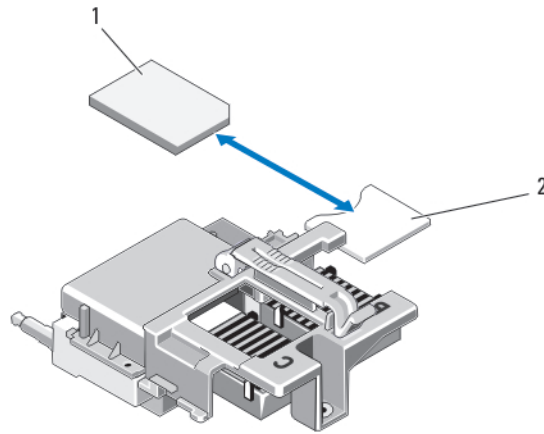
**Rakam 13. USB Bellek Anahtarını Değiştirme**

1. USB bellek anahtarı konektörü
2. USB bellek anahtarı

## SD vFlash Kartı

### SD vFlash Kartını Değiştirme

1. Sunucu modülünü kasadan çıkarın.
2. Takılıysa, SD vFlash kartını kart yuvasından çıkarın.  
**NOT:** SD vFlash kart yuvası, sunucu modülünün arka kenarında Yapı B PCIe ara kat kartı yuvasının yanındadır.
3. SD vFlash kartını takmak için, SD kartının temas pimini, kart etiket tarafı yukarı bakacak şekilde VFlash ortam ünitesindeki kart yuvasına takın.  
**NOT:** Kartın doğru takılmasını sağlamak için yuva kamalıdır.
4. Kartı yuvada kilitlemek için kartın üzerinden içeriye doğru bastırın.
5. Sunucu modülünü kasaya takın.



**Rakam 14. SD vFlash Kartını Değiştirme**


1. SD vFlash kartı
2. SD vFlash kart yuvası

## İşlemciler


Şunları yaparken aşağıdaki prosedürü kullanın:

- Ek bir işlemci takma
- Bir işlemciyi değiştirme


### İşlemciyi Çıkarma

 **DİKKAT:** Pek çok tamir işlemi yalnızca sertifikalı servis teknisyeni tarafından gerçekleştirilmelidir. Sorun giderme işlemlerini ve basit tamirleri sadece ürün belgenizde belirtildiği gibi veya destek ekibinin çevrimiçi olarak ya da telefonla belirttiği gibi gerçekleştirmelisiniz. Dell tarafından yetkilendirilmemiş servisten kaynaklanan zararlar, Dell garantisi kapsamında değildir. Ürünle birlikte gelen güvenlik talimatlarını okuyun ve uygulayın.

1. Sunucu modülünü kasadan çıkarın.
2. Sunucu modülünü açın.

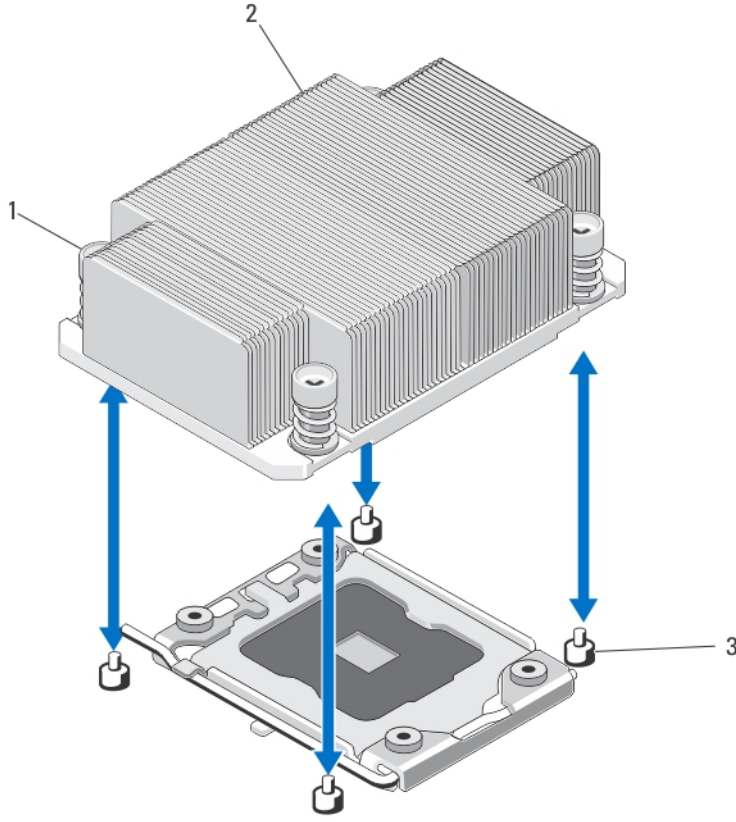
 **UYARI:** İşlemci ve ısı emici aşırı ısınabilir. İşlemciye dokunmadan önce soğuması için yeteri kadar zaman geçtiğinden emin olun.

3. Mümkünse, soğutma örtüsünü çıkarın.

 **DİKKAT:** İşlemciyi çıkarmayı planlamıyorsanız, ısı emicisini asla işlemciden ayırmayın. Uygun sıcaklık şartlarının korunması için ısı emicisi gereklidir.

4. Isı emiciyi sunucu modülü sistem kartına bağlayan sabitleme yuvalarını gevşetin.
5. Isı emiciyi çıkarın.





#### Rakam 15. Isı Emiciyi Çıkarma ve Takma

1. sabitleme soketleri (4)
2. ısı emicisi
3. sabitleme vidaları (4)

6. Termal gresi işlemcinin veya koruyucunun yüzeyinden temizlemek için temiz ve tiftiksiz bir bez kullanın.

**⚠ DİKKAT: İşlemci soketinde büyük baskı altında tutulur. Sıkıca tutulmazsa açma kolunun aniden yerinden çıkabileceğini unutmayın.**

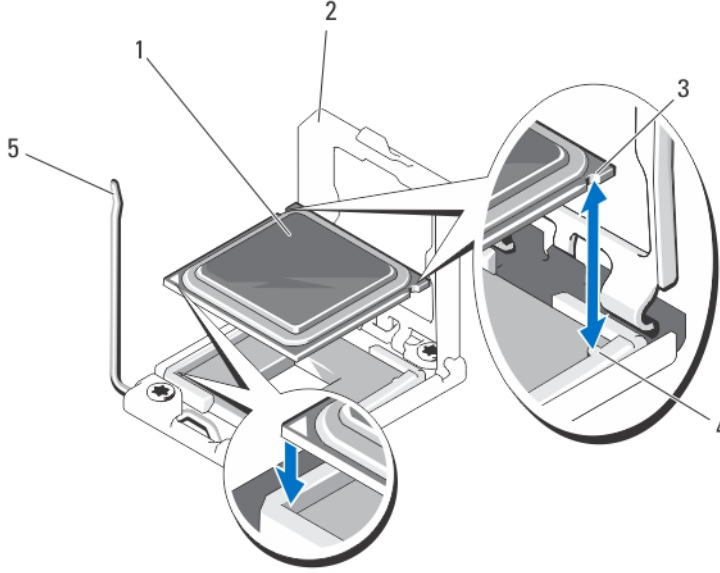
7. Başparmağınızı işlemci soket serbest bırakma kolu üzerinde sıkıca yerleştirin ve kolu kilitle konumdan çıkarın. İşlemci soketten serbest kalana kadar kolu yukarı doğru 90 derece döndürün.
8. İşlemci korumasındaki tırnağı tutun ve yukarı ve dışarı doğru döndürün.
9. Varsa, soket koruyucu kapağını işlemci korumasından çıkarın. Soket koruyucu kapağını çıkarmak için, kapağı işlemci korumasının içinden itin ve soket pimlerinin dışına hareket ettirin.

**✍ NOT:** Soket koruyucu kapağını işlemci korumasına takmak/çıkarmak için işlemci korumasının açık konumda olması önerilir.

**⚠ DİKKAT: Soket pinleri hassastır ve kalıcı olarak zarar görebilir. İşlemciyi soketten çıkarırken, soketteki pinleri bükmemeye dikkat edin.**

10. İşlemciyi soketten ayırın ve soketin yeni işlemci için hazır olması amacıyla serbest bırakma kolunu yukarıda bırakın.

⚠ **DİKKAT:** Bir işlemciyi kalıcı olarak çıkarıyorsanız, sistemin uygun şekilde soğumasını sağlamak için boş sokete bir soket koruyucu başlığı ve bir işlemci/DIMM kapağı takmanız gerekir. İşlemci/DIMM kapağı DIMM'ler ve işlemci için boş soketler içerir.



#### Rakam 16. İşlemciyi Çıkarma ve Takma

- |                              |                               |
|------------------------------|-------------------------------|
| 1. işlemci                   | 4. soket dişleri (2)          |
| 2. işlemci koruyucusu        | 5. soket serbest bırakma kolu |
| 3. işlemcideki çentikler (2) |                               |


### İşlemci Takma


⚠ **DİKKAT:** Pek çok tamir işlemi yalnızca sertifikalı servis teknisyeni tarafından gerçekleştirilmelidir. Sorun giderme işlemlerini ve basit tamirleri sadece ürün belgenizde belirtildiği gibi veya destek ekibinin çevrimiçi olarak ya da telefonla belirttiği gibi gerçekleştirmelisiniz. Dell tarafından yetkilendirilmemiş servisten kaynaklanan zararlar, Dell garantisi kapsamında değildir. Ürünle birlikte gelen güvenlik talimatlarını okuyun ve uygulayın.

**NOT:** Yalnızca bir işlemci takıyorsanız CPU1 soketine takılmalıdır.

1. Mümkünse, işlemciyi/DIMM yuvasını çıkarın.
2. Mandalı açın ve soket serbest bırakma kollarını 90 derece yukarıya döndürün ve soket serbest bırakma kolunun tam olarak açık olduğundan emin olun.
3. İşlemci korumasını yukarı doğru döndürerek kenara çekmek için işlemci koruması üzerindeki tırnağı kullanın.
4. Varsa, soket koruyucu kapağını işlemci korumasından çıkarın. Soket koruyucu kapağını çıkarmak için, kapağı işlemci korumasının içinden itin ve soket pimlerinin dışına hareket ettirin.

**NOT:** Soket koruyucu kapağını işlemci korumasına takmak/çıkarmak için işlemci korumasının açık konumda olması önerilir.

 **DİKKAT: İşlemcinin yanlış yerleştirilmesi, sistem kartı veya işlemcinin kalıcı olarak zarar görmesine neden olabilir. Soketteki pimlerin kıvrılmamasına dikkat edin.**


 **DİKKAT: İşlemciyi yerine oturtmak için zorlamayın. İşlemci doğru yerleştirildiğinde, sokete kolayca oturur.**

5. İşlemciyi sokete takın:

- İşlemciyi ZIF soketi üzerindeki soket anahtarları ile hizalayın.
- İşlemciyi sokete hafifçe yerleştirin.

Sistem bir ZIF işlemci soketi kullandığı için güç kullanmayın. İşlemci doğru bir şekilde yerleştirildiğinde minimal basınç ile sokete yerleşir.

- İşlemci korumasını kapatın.
- Kilitli konuma gelene kadar soket serbet bırakma kolunu döndürün.

 **DİKKAT: Çok fazla termal gres uygulanması, taşan gresin işlemci soketi ile temas etmesine ve kirlmesine neden olabilir.**

6. Isı emicisini takın:

Şunları yapıyorsanız:

**Bir ısı emicisini yeniden takma**

Isı emicisindeki mevcut termal gresi gidermek için temiz, tiftiksiz bir bez kullanın.

**Bir işlemciyi yükseltme**

İşlemci ile birlikte tedarik edilen yeni bir ısı emicisi varsa, onu takın.

**Bir işlemciyi yeniden takma**

İşlemciden herhangi bir termal gres kalıntısını temizleyin.

- İşlemci setinizle birlikte verilen ısı gres aplikatörünün paketini açın ve aplikatördeki ısı gresi yeni işlemcinin üst tarafının ortasına sürün.
- Isı alıcısını işlemcinin üzerine yerleştirin.
- Isı emiciyi sunucu modülü sistem kartına sabitlemek için dört adet sabitleme yuvasını sıkın.



**NOT:** Isı emicisini kurarken ısı emicisi sabitleme vidalarını aşırı sıkmayın. Aşırı sıkmamak için sabitleme vidasını direnç hissedene kadar sıkın ve vida yerleşince sıkmayı durdurun. Vida gerginliği 6 inç-lb (6,9 kg-cm)'den fazla olmamalıdır.

7. Mümkünse soğutma örtüsünü yerleştirin.

8. Sunucu modülünü kapatın.

9. Sunucu modülünü kasaya takın.

Sistem başlatılınca, yeni bir işlemcinin varlığını algılar ve Sistem Kurulumu'nda sistem yapılandırmasını otomatik olarak değiştirir.

10. Sistem Kurulumu'na girmek için <F2> tuşuna basın ve işlemci bilgisayarının yeni sistem yapılandırması ile uyumlu olduğunu doğrulayın.

11. Yeni işlemcinin düzgün çalıştığını doğrulamak için sistem tanılama araçlarını çalıştırın.

12. Sistem BIOS'unu güncelleyin.

## Sabit Sürücüler/SSD'ler

- Sistem iki adet 2,5 inç SSD, SAS veya SATA sabit sürücülerini destekler.
- Tüm sürücüler sunucu modülü sistem kartına SAS/SATA/SSD arka panel kartı üzerinden bağlanır.
- Sabit Sürücüler/SSD'ler, sabit sürücü yuvalarına uyumlu, çalışır durumda takılıp çıkarılabilir özel sürücü taşıyıcılara monte edilir.
- SSD/SAS/SATA sabit sürücüleri bir sunucu modülü içinde karışık olarak kullanılamaz.

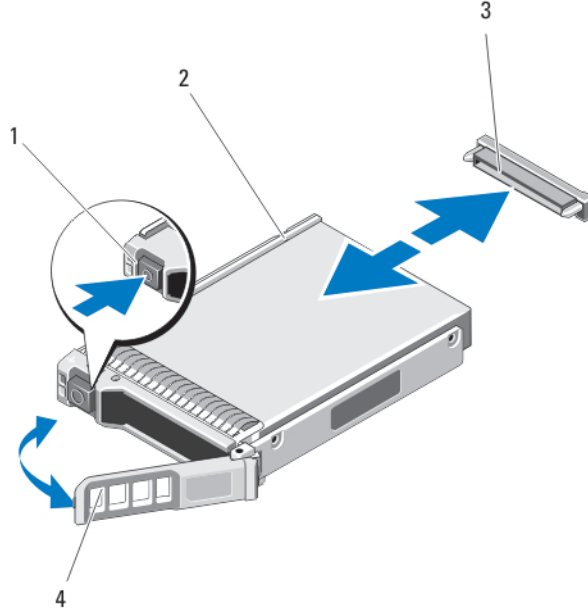
## Sabit Sürücü/SSD Takma Yönergeleri

Tek bir sabit sürücü yapılandırması için, düzgün soğutma hava akışını sağlamak üzere diğer sürücüye boş bir sabit sürücü takılmalıdır.

### Bir Sabit Sürücüyü/SSD'yi Çıkarma

**NOT:** Bütün işletim sistemleri tak çıkar kurulumunu desteklemez. İşletim sisteminiz ile birlikte gelen belgelere bakın.

1. Sabit sürücüyü/SSD çevrim dışı hale getirin ve sürücü taşıyıcısı üzerinde bulunan sabit sürücü/SSD gösterge kodları sürücünün güvenle çıkarılabileceğine yönelik işaret verene kadar bekleyin.  
Göstergeler kapandığında sürücü çıkarma işlemi için hazırdır.  
Sürücüyü çevrim dışı hale getirme hakkında daha fazla bilgi için işletim sistemi belgelerinize bakın.
2. Sürücüyü serbest bırakmak için sabit sürücü/SSD taşıyıcı kolunu açın.
3. Disk bölmesinden çıkana dek sabit sürücü/SSD taşıyıcı kolunu kaydırın.  
Sabit sürücüyü/SSD'yi kalıcı olarak çıkarıyorsanız bir kapak eki takın.



**Rakam 17. Sabit Sürücüyü/SSD'yi Çıkarma ve Takma**

1. serbest bırakma düğmesi
2. sabit sürücü/SSD
3. sabit sürücü/SSD konektörü (arka panelde)
4. sabit sürücü/SSD taşıyıcı kolu

## Sabit Sürücüyü/SSD'yi Takma



**DİKKAT:** Çalışır durumda takılıp çıkarılabilen bir yedek sabit sürücü/SSD takılıyken ve sunucu modülü açıkken, sabit sürücü/SSD otomatik olarak yeniden oluşturmaya başlar. Yedek sabit sürücünün boş olduğundan veya üstüne yazılmasında sakınca olmayan bilgiler içerdiğinden emin olun. Yedek sabit sürücüde bulunan bütün bilgiler sabit sürücü/SSD kurulduktan hemen sonra silinir.



**NOT:** Bütün işletim sistemleri tak çıkar kurulumunu desteklemez. İşletim sisteminiz ile birlikte gelen belgelere bakın.

1. Sabit sürücü/SSD taşıyıcı kolunu açın.
2. Sabit sürücü/SSD taşıyıcısını sürücü yuvasına yerleştirin. Sabit sürücü taşıyıcısı üzerindeki kanalı sunucu modülü üzerindeki uygun sürücü yuvasına dikkatlice hizalayın.
3. Kol sunucu modülüne temas edene kadar sürücü taşıyıcıyı yuvarın içine itin.
4. Taşıyıcıyı yerine kilitlemeye kadar yuvarın içine doğru iterken taşıyıcı kolunu kapalı konuma gelecek şekilde çevirin. Sürücü doğru şekilde takılırsa durum LED göstergesinde devamlı bir yeşil ışık görünür. Sürücü yeniden kurulurken sürücü taşıyıcı LED'i yeşil göstergesi yanıp söner.

## Sabit Sürücüye/SSD'ye Bakım Yapmak için Kapatma Prosedürü



**NOT:** Bu kısım sadece sunucu modülünün bir sabit sürücüye/SSD'ye bakım yapma amacıyla kapatılması gerektiği durumlar için geçerlidir. Çoğu durumda, sabit sürücüye/SSD'ye sunucu modülü açıkken bakım yapılabilir.



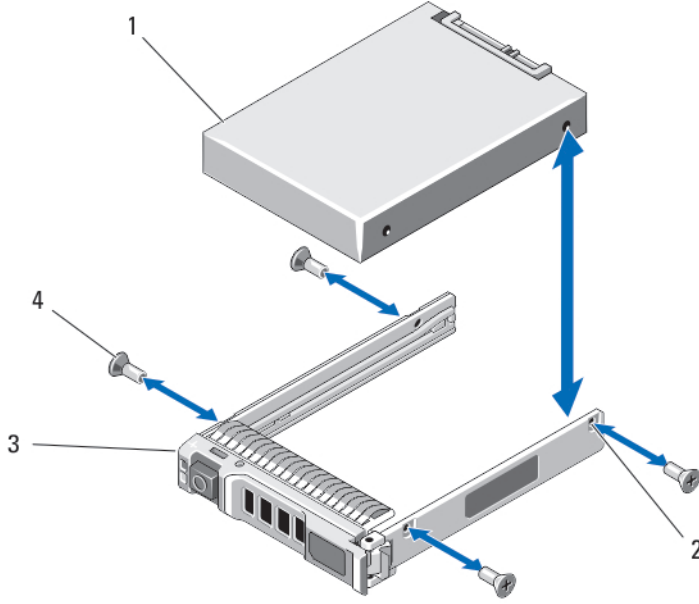
**DİKKAT:** Bir sabit sürücüye/SSD'ye bakım yaparken sunucu modülünü kapatmanız gerekirse sabit sürücüyü/SSD'yi çıkarmadan önce sunucu modülünün güç göstergesinin kapanması için 30 saniye kadar bekleyin. Aksi durumda, sabit sürücü/SSD, yeniden takıldıktan ve sunucu modülü yeniden başlatıldıktan sonra algılanmaz.

## Önyükleme Sürücüsünü Yapılandırma

Sistemin önyüklediği sürücü veya cihaz, Sistem Kurulumunda belirtilen sıra tarafından belirlenir.

## Sabit Sürücüyü/SSD'yi Sabit Sürücü/SSD Taşıyıcısından Çıkarma

1. Sabit sürücü/SSD taşıyıcısındaki kaydırma raylarından dört vidayı sökün.
2. Sabit sürücüyü kaldırarak sabit sürücü/SSD taşıyıcısından çıkartın.



#### Rakam 18. Bir Sabit Sürücü/SSD'yi Sabit Sürücü/SSD Taşıyıcısına Takma ve Çıkarma

1. sabit sürücü/SSD
2. vida delikleri (4)
3. sabit sürücü/SSD taşıyıcısı
4. vidalar (4)

### Sabit Sürücü/SSD'yi Sabit Sürücü/SSD Taşıyıcısına Takma

1. Sürücü denetleme panelinin konektör ucu taşıyıcının arkasında olacak şekilde sabit sürücü/SSD'yi sabit sürücü/SSD taşıyıcısına takın.
2. Taşıyıcının arkasından, sürücüyü taşıyıcıya kaydırın.
3. Sabit sürücüdeki/SSD'deki vida deliklerini, sabit sürücü/SSD taşıyıcısındaki deliklerle aynı hizaya getirin.

**⚠ DİKKAT:** Sürücü veya taşıyıcıya zarar vermemek için vidaları gereğinden fazla sıkmayın.

4. Sabit sürücüyü/SSD'yi sabit sürücü/SSD taşıyıcısına sabitlemek için dört adet vidayı sıkın.

### Sabit sürücü/SSD arka paneli

#### Sabit Sürücü/SSD Arka Panelini Çıkartma

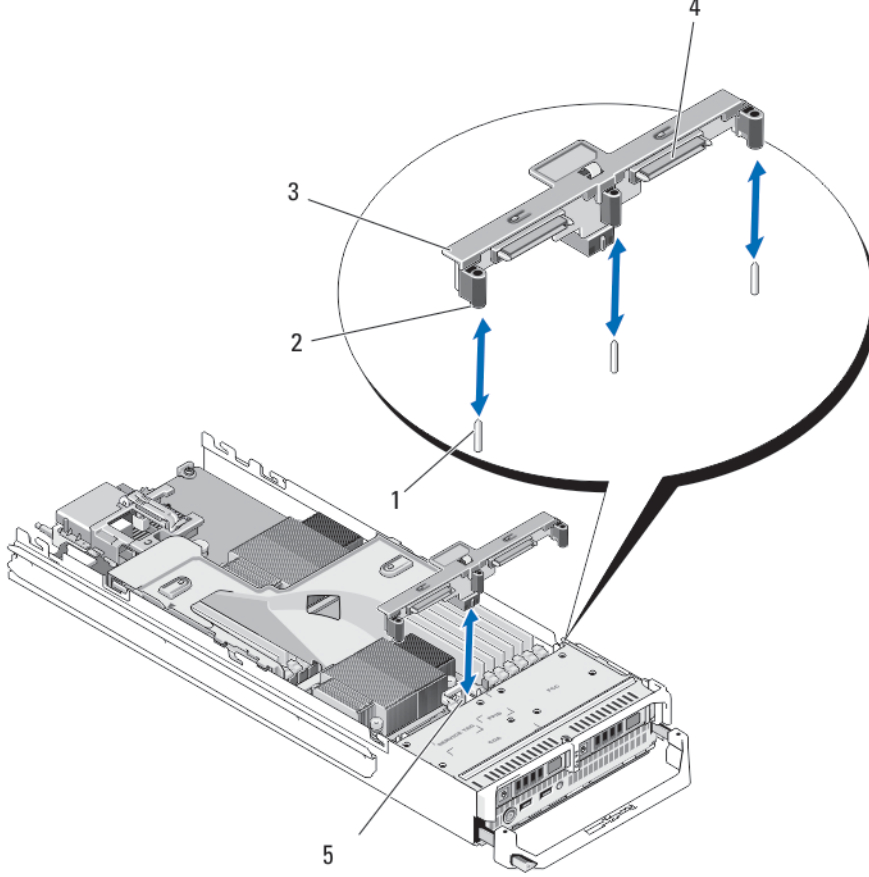
**⚠ DİKKAT:** Pek çok tamir işlemi yalnızca sertifikalı servis teknisyeni tarafından gerçekleştirilmelidir. Sorun giderme işlemlerini ve basit tamirleri sadece ürün belgenizde belirtildiği gibi veya destek ekibinin çevrimiçi olarak ya da telefonla belirttiği gibi gerçekleştirmelisiniz. Dell tarafından yetkilendirilmemiş servisten kaynaklanan zararlar, Dell garantisi kapsamında değildir. Ürünle birlikte gelen güvenlik talimatlarını okuyun ve uygulayın.

1. Sunucu modülünü kasadan çıkarın.
2. Sunucu modülünü açın.

⚠ **DİKKAT:** Çıkartmadan önce her sabit sürücünün/SSD'inin numarasını not etmeli ve geçici olarak etiketlemelisiniz, böylece bunları yeniden aynı konumlara yerleştirebilirsiniz.

⚠ **DİKKAT:** Sabit sürücülerin/SSD'lerin ve Sabit sürücü/SSD arka panelinin hasar görmesini önlemek için, sabit sürücü/SSD arka panelini sökmeden önce sabit sürücülerini/SSD'leri sunucu modülünden çıkarmanız gerekir.

3. Sabit sürücülerini/SSD'leri çıkartın.
4. Sunucu modülü kasasının yanındaki sabit sürücü/SSD arka panelin her iki kenarını tutun ve arka paneli kaldırarak sunucu modülünden ayırın.



#### Rakam 19. Sabit Sürücü/SSD Arka Panelini Çıkarma ve Takma

- |                                 |   |
|---------------------------------|---|
| 1. kılavuz pimleri (3)          | 4. sabit sürücü/SSD konektörleri (2)      |
| 2. kılavuzlar (3)               | 5. sabit sürücü arka paneli/SSD konektörü |
| 3. sabit sürücü/SSD arka paneli |   |

#### Sabit Sürücü/SSD Arka Panelini Takma

1. Sunucu modülünü açın.
2. Sabit sürücü/SSD arka panelindeki kılavuzları sistem kartındaki kılavuz pimleri ile hizalayın.
3. Arka paneldeki konektörler ve sistem kartı tam olarak geçene kadar arka panele bastırın.
4. Sabit sürücülerini/SSD'leri eski konumlarına takın.

5. Sunucu modülünü kapatın.
6. Sunucu modülünü kasaya takın.

## Sistem Kartı

### Sistem Kartını Çıkarma

**⚠ DİKKAT:** Pek çok tamir işlemi yalnızca sertifikalı servis teknisyeni tarafından gerçekleştirilmelidir. Sorun giderme işlemlerini ve basit tamirleri sadece ürün belgenizde belirtildiği gibi veya destek ekibinin çevrimiçi olarak ya da telefonla belirttiği gibi gerçekleştirmelisiniz. Dell tarafından yetkilendirilmemiş servisten kaynaklanan zararlar, Dell garantisi kapsamında değildir. Ürünle birlikte gelen güvenlik talimatlarını okuyun ve uygulayın.

1. Sunucu modülünü kasadan çıkarın.
2. Sunucu modülünü açın.
3. Kartın arkasındaki G/Ç konektörü/konektörlerine bir G/O konektör kapağı takın.

**⚠ UYARI:** İşlemci ve ısı emici aşırı ısınabilir. İşlemciye dokunmadan önce soğuması için yeteri kadar zaman geçtiğinden emin olun.

**⚠ UYARI:** Sistem kapatıldıktan sonra bellek modülleri bir süre dokunulamayacak kadar sıcak kalır. Herhangi bir işlem yapmadan önce bellek modüllerinin soğuması için bir süre bekleyin. Bellek modüllerini kart kenarlarından tutun ve bellek modülleri üzerindeki bileşenlere dokunmaktan kaçının.

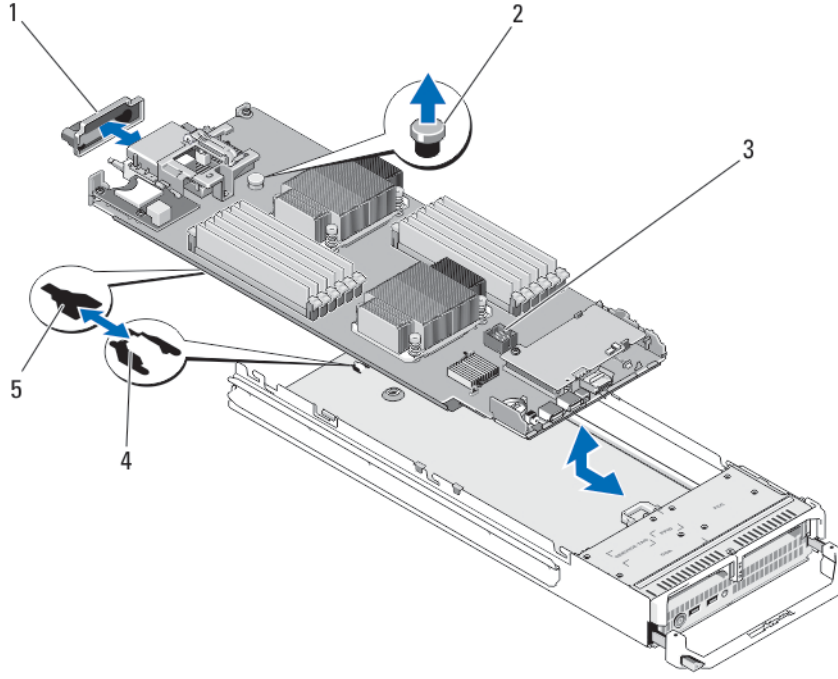
**🔪 NOT:** Birden fazla sabit sürücüyü/SSD'yi çıkarıyorsanız, çıkartıklarınızı daha sonra yerlerine tekrar takabilmek için etiketleyin.

4. Sabit sürücülerini/SSD'leri çıkarın.
5. Sabit sürücü/SSD arka panelini çıkarın.
6. Soğutma örtüsünü çıkarın.
7. Varsa, iki PCIe ara kat kartını da çıkarın.

**⚠ DİKKAT:** Sistem kartı düzeneğini kaldırırken, herhangi bir bellek modülünü, işlemciyi veya diğer bileşenleri tutmayın.

8. Sunucu modülü kasasını bir elinizle tutun, sistem kartı sabitleme mandalını diğer elinizle kaldırın ve çekin, ardından sistem kartını kaydırarak kasanın açık olan ucundan çıkarın.
9. G/Ç konektör kapağının hala kartın arkasındaki G/Ç konektördeki yerinde olduğundan emin olun.
10. Bellek modüllerini ve bellek modül kapaklarını çıkarın.
11. İşlemciyi/işlemcileri çıkarın.
12. Depolama denetleyicisi kartını çıkarın.





**Rakam 20. Sistem Kartını Çıkarma ve Takma**

1. G/Ç konektör kapağı
2. sabitleme mandalı
3. sistem kartı
4. sistem kasasındaki tırnaklar
5. sistem kartı tepsisindeki yuvalar

## Sistem Kartını Takma

1. Aşağıda belirtilen parçaları yeni sistem kartına takın:
  - a. dahili USB anahtarı
  - b. depolama denetleyicisi kartı
  - c. SD vFlash kartı
  - d. bellek modülleri ve bellek modül kapakları
  - e. İşlemci/işlemciler ve ısı emicisi/emicileri veya işlemci dolgu kapakları

**⚠ DİKKAT: Sistem kartı plakasının kasa ile paralel olduğundan emin olun.**

2. Yeni sistem kartını sabitleme mandalı veya sabitleme pimi yerleşene kadar sunucu modülü kasasının açık olan ucuna doğru kaydırın.  
Kart aksamı doğru bir şekilde takıldığında, sistem kartındaki tırnaklar sunucu modülü kasasının zeminine karşılık gelen açıklıklara oturur.
3. PCIe ara kartını/kartlarını yeniden ilk yerlerine takın.
4. Sabit sürücü/SSD arka panelini yeniden takın.
5. Sabit sürücüyü (sürücülerini)/SSD'leri değiştirin.  
İki sürücü varsa, orijinal yerlerine taktığınızdan emin olun.

6. Soğutma örtüsünü yerine takın.
7. Sunucu modülünü kapatın.
8. Plastik G/Ç konektör kapaklarını sunucu modülünün arka tarafından çıkarın.
9. Sunucu modülünü kasaya takın.
10. Yeni ya da mevcut iDRAC Kurumsal lisansını içe aktarın. Daha fazla bilgi için [dell.com/support/manuals](http://dell.com/support/manuals) adresindeki *iDRAC7 Kullanıcı Kılavuzu*'na bakın.

## NVRAM Yedek Pili

### NVRAM Yedek Pilini Değiştirme

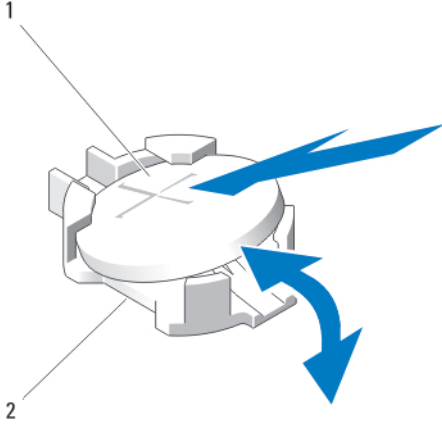


**UYARI:** Yanlış takılan yeni pillerin patlama tehlikesi vardır. Pili yalnızca üretici tarafından önerilen veya buna eşdeğer türde bir pille değiştirin. Kullanılan pilleri üreticinin yönergelerine uygun olarak atın. Ek bilgi olarak sisteminiz ile birlikte gelen güvenlik talimatlarına bakın.



**DİKKAT:** Pek çok tamir işlemi yalnızca sertifikalı servis teknisyeni tarafından gerçekleştirilmelidir. Sorun giderme işlemlerini ve basit tamirleri sadece ürün belgenizde belirtildiği gibi veya destek ekibinin çevrimiçi olarak ya da telefonla belirttiği gibi gerçekleştirmelisiniz. Dell tarafından yetkilendirilmemiş servisten kaynaklanan zararlar, Dell garantisi kapsamında değildir. Ürünle birlikte gelen güvenlik talimatlarını okuyun ve uygulayın.

1. Sunucu modülünü kasadan çıkarın.
2. Sunucu modülünü açın.
3. Pile erişmek için sistem kartını çıkarın.
4. Pili çıkarmak için, konektörün artı tarafına sıkıca bastırın ve konektörün eksi tarafındaki emniyet tırnaklarından pili dışarı kaldırın.
5. Yeni bir sistem pili takmak için:
  - a) Konektörü pozitif tarafından nazikçe bastırarak, pil konektörünü destekleyin.
  - b) "+" işareti yukarı bakacak şekilde pili tutun ve konektörün pozitif tarafındaki sabitleme tırnaklarının altına kaydırın.
6. Yerine oturana kadar, pili konektöre doğru bastırın.
7. Sistem kartını yeniden takın.
8. Sunucu modülünü kapatın.
9. Sunucu modülünü kasaya takın.
10. Pilin düzgün çalıştığını doğrulamak için Sistem Kurulumu'na girin.
11. Sistem Kurulumu'nun **Time** (Saat) ve **Date** (Tarih) alanlarına doğru saat ve tarihi girin.
12. Sistem Kurulumu'ndan çıkın.
13. Yeni takılan pili denemek için sunucu modülünü çıkarın ve en az bir saat bekleyin.
14. Bir saat sonra sunucu modülü yeniden takın.
15. Sistem Kurulumu'na girin ve tarih ve saat hala yanlışsa, bkz. [Getting Help](#) (Yardım Alma).



#### Rakam 21. NVRAM Yedek Pilini Deęiřtirme

1. pilin pozitif tarafı
2. pil konektörünün negatif tarafı

## Depolama Denetleyicisi Kartı

Sisteminiz, sabit sürücüleriniz için tümleşik depolama alt sistemi sağlayan depolama denetleyici kartı için sunucu modülü sistem kartı üzerinde atanmış bir genişletme kart yuvasına sahiptir. Depolama denetleyici kartı SAS ve SATA sabit sürücülerini destekler.

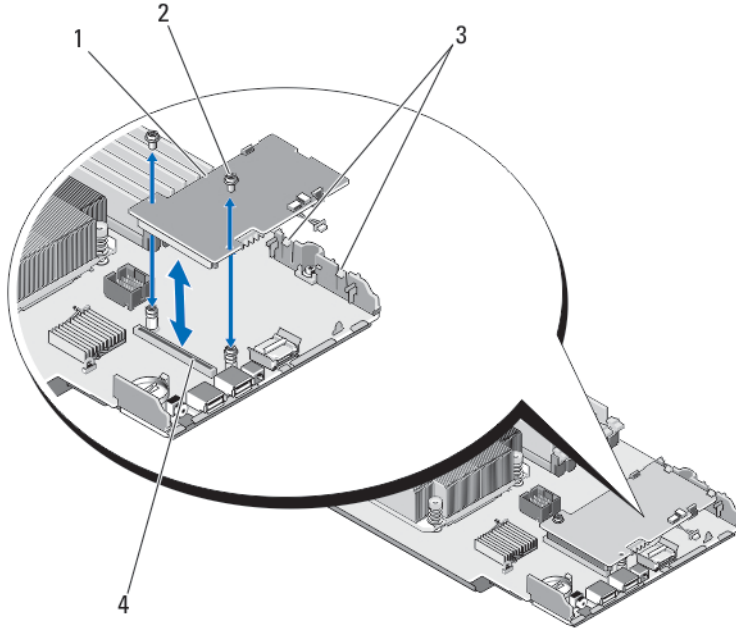
**NOT:** Depolama denetleyici kartı sürücü yuvalarının altında yer alır.

### Depolama Denetleyicisi Kartını Çıkarma

**⚠ DİKKAT:** Pek çok tamir işlemi yalnızca sertifikalı servis teknisyeni tarafından gerçekleştirilmelidir. Sorun giderme işlemlerini ve basit tamirleri sadece ürün belgenizde belirtildiği gibi veya destek ekibinin çevrimiçi olarak ya da telefonla belirttiği gibi gerçekleştirmelisiniz. Dell tarafından yetkilendirilmemiş servisten kaynaklanan zararlar, Dell garantisi kapsamında değildir. Ürünle birlikte gelen güvenlik talimatlarını okuyun ve uygulayın.

**⚠ DİKKAT:** Uygun sistem soğutmasını sağlamak için, kullanımda olmayan depolama denetleyicisi kart konektörüne bir depolama denetleyicisi yuvası takılmalıdır. Depolama denetleyicisini yalnızca, bir depolama denetleyicisi kartı takmayı istediğinizde çıkarın.

1. Sunucu modülünü kasadan çıkarın.
2. Sunucu modülünü açın.
3. Sunucu modülü sistem kartını çıkarın ve çalışma alanının üzerine koyun.
4. İki vidayı depolama denetleyicisi kartından çıkarın.
5. Depolama denetleyicisi kartını yukarıya doğru düz çekerek konektörden çıkarın.



#### Rakam 22. Depolama Denetleyicisi Kartının Çıkarılması ve Takılması


1. depolama denetleyicisi kartı
2. vidalar (2)
3. tırnaklar (2)
4. konektör


#### Depolama Denetleyicisi Kartını Takma

1. Takılıysa, depolama denetleyicisi kartı yuvasını çıkarın.
2. Kenarlarından tutarak, depolama denetleyicisi kartını, kart konektörü sistem kartı konektörü ile hizalanacak şekilde yerleştirin.
3. Kartın diğer ucunu, kartın kenarı plastik braketteki iki tırnağın altına sabitlenecek şekilde ayarlayın.
4. Kart tamamen yerine oturana kadar, denetleyici kart konektörünü sistem kartı konektörüne sıkıca takın.
5. Depolama denetleyicisi kartını sunucu modülü sistem kartına sabitlemek için iki vidayı takın.
6. Sistem kartını yeniden takın.
7. Sunucu modülünü kasaya takın.


## Sisteminizde Sorun Giderme


### Önce Güvenlik - Sizin ve Sisteminiz için

 **DİKKAT:** Pek çok tamir işlemi yalnızca sertifikalı servis teknisyeni tarafından gerçekleştirilmelidir. Sorun giderme işlemlerini ve basit tamirleri sadece ürün belgenizde belirtildiği gibi veya destek ekibinin çevrimiçi olarak ya da telefonla belirttiği gibi gerçekleştirmelisiniz. Dell tarafından yetkilendirilmemiş servisten kaynaklanan zararlar, Dell garantisi kapsamında değildir. Ürünle birlikte gelen güvenlik talimatlarını okuyun ve uygulayın.


 **NOT:** Dell PowerEdge VRTX kasası bileşenlerine dair sorun giderme bilgileri için [dell.com/poweredgemanuals](http://dell.com/poweredgemanuals) adresindeki *Dell PowerEdge VRTX Kasası Kullanıcı El Kitabı*'nda "Kasaya Yönelik Sorun Giderme" kısmına bakın.

### Sistem Belleğinde Sorun Giderme

 **DİKKAT:** Pek çok tamir işlemi yalnızca sertifikalı servis teknisyeni tarafından gerçekleştirilmelidir. Sorun giderme işlemlerini ve basit tamirleri sadece ürün belgenizde belirtildiği gibi veya destek ekibinin çevrimiçi olarak ya da telefonla belirttiği gibi gerçekleştirmelisiniz. Dell tarafından yetkilendirilmemiş servisten kaynaklanan zararlar, Dell garantisi kapsamında değildir. Ürünle birlikte gelen güvenlik talimatlarını okuyun ve uygulayın.

 **NOT:** Aşağıdaki prosedürü yürütmeye başlamadan önce bellek modüllerini, sunucu modülüne yönelik bellekler için kurulum kılavuzlarına uygun olarak taktığınızdan emin olun.

1. Sunucu modülünü yeniden başlatın:
  - a) Sunucu modülünü kapatmak üzere güç düğmesine bir kez basın.
  - b) Sunucu modülüne elektrik beslemesini açmak için aynı düğmeye tekrar basın.  
Herhangi bir arıza mesajı görüntülenmezse adım 8'e geçin.
2. Sistem Kurulumu'na girin ve program ve sistem belleği ayarlarını kontrol edin.  
Takılan bellek miktarı, sistem bellek ayarı ile eşleşirse, adım 8'e geçin.
3. Sunucu modülünü kasadan çıkarın.
4. Sunucu modülünü açın.


 **DİKKAT:** Sunucu modülü kapatıldıktan sonra bellek modülleri bir süre dokunulamayacak kadar sıcak kalır. Herhangi bir işlem yapmadan önce bellek modüllerinin soğuması için bir süre bekleyin. Bellek modüllerini kart kenarlarından tutun ve bellek modülleri üzerindeki bileşenlere dokunmaktan kaçının.

5. Bellek modüllerini tekrar yuvalarına oturtun.
6. Sunucu modülünü kapatın.
7. Sunucu modülünü kasaya takın.
8. Uygun tanılama testi işlemini çalıştırın. Daha fazla bilgi için, bkz. Sistem Tanılamayı Kullanma.  
Test başarısız olursa, bkz. [Getting Help](#) (Yardım Alma).

## Sabit Sürücüye Yönelik Sorun Giderme

△ **DİKKAT:** Pek çok tamir işlemi yalnızca sertifikalı servis teknisyeni tarafından gerçekleştirilmelidir. Sorun giderme işlemlerini ve basit tamirleri sadece ürün belgenizde belirtildiği gibi veya destek ekibinin çevrimiçi olarak ya da telefonla belirttiği gibi gerçekleştirmelisiniz. Dell tarafından yetkilendirilmemiş servisten kaynaklanan zararlar, Dell garantisi kapsamında değildir. Ürünle birlikte gelen güvenlik talimatlarını okuyun ve uygulayın.

△ **DİKKAT:** Bu sorun giderme yordamı, sabit sürücünüzde depolanan verileri yok edebilir. Devam etmeden önce, mümkünse sabit sürücü üzerinde bulunan tüm verileri yedekleyin.

1. Sistem tanılmasında uygun denetleyici ve sabit sürücü testlerini çalıştırın.  
Testler başarısız olurlarsa, adım 3'e gidin.
2. Sabit sürücüyü çevrim dışı hale getirin ve sürücü taşıyıcısı üzerinde bulunan sabit sürücü gösterge kodları sürücünün güvenle çıkarılabileceğine yönelik işaret verene kadar bekleyin, ardından sürücü taşıyıcısını sunucu modülünden çıkarın ve tekrar yerine yerleştirin.
3. Sunucu modülünü yeniden başlatın, Sistem Kurulumu'na girin ve sürücü denetleyicisinin etkinleştirildiğini onaylayın.
4. Gereksinim duyulan tüm cihaz sürücülerinin takılı olduklarından ve doğru şekilde yapılandırıldıklarından emin olun.  
 **NOT:** Farklı bir yuvaya sabit sürücü takılması ayna durumunun optimal olması durumunda aynanın kırılmasına yol açabilir.
5. Sabit sürücüyü çıkartın ve diğer sürücü yuvasına takın.
6. Sorun çözüldüyse sabit sürücüyü tekrar orijinal yuvasına takın.  
Sabit sürücü orijinal yuvasında doğru şekilde çalışıyorsa, sürücü taşıyıcısı aralıklı olarak sorun yaşıyor olabilir. Sürücü taşıyıcısını değiştirin.
7. Sabit sürücü önyükleme sürücüsüyse, sürücünün yapılandırıldığından ve doğru şekilde bağlandığından emin olun.
8. Sabit sürücüyü bölümlere ayırın ve mantıksal olarak biçimlendirin.
9. Mümkünse, dosyaları sürücüye geri yükleyin.  
Sorun devam ederse, bkz. [Yardım Alma](#).

## USB Aygıtlarına Yönelik Sorun Giderme

△ **DİKKAT:** Pek çok tamir işlemi yalnızca sertifikalı servis teknisyeni tarafından gerçekleştirilmelidir. Sorun giderme işlemlerini ve basit tamirleri sadece ürün belgenizde belirtildiği gibi veya destek ekibinin çevrimiçi olarak ya da telefonla belirttiği gibi gerçekleştirmelisiniz. Dell tarafından yetkilendirilmemiş servisten kaynaklanan zararlar, Dell garantisi kapsamında değildir. Ürünle birlikte gelen güvenlik talimatlarını okuyun ve uygulayın.

1. Sunucu modülünün açık olduğundan emin olun.
2. USB cihazının sunucu modülü bağlantısını kontrol edin.
3. USB aygıtını, çalıştığını bildiğiniz başka bir USB aygıtı ile değiştirin.
4. USB aygıtlarını, elektrik beslemeli bir USB hub kullanarak sunucu modülüne bağlayın.
5. Başka bir sunucu modülü takıldıysa, USB aygıtını bu sunucu modülüne bağlayın. USB aygıtı farklı bir sunucu modülüyle çalışıyorsa, birinci sunucu modülü arızalı olabilir. Bkz. [Yardım Alma](#).

## Dahili SD Kartına Yönelik Sorun Giderme



**DİKKAT:** Pek çok tamir işlemi yalnızca sertifikalı servis teknisyeni tarafından gerçekleştirilmelidir. Sorun giderme işlemlerini ve basit tamirleri sadece ürün belgenizde belirtildiği gibi veya destek ekibinin çevrimiçi olarak ya da telefonla belirttiği gibi gerçekleştirmelisiniz. Dell tarafından yetkilendirilmemiş servisten kaynaklanan zararlar, Dell garantisi kapsamında değildir. Ürünle birlikte gelen güvenlik talimatlarını okuyun ve uygulayın.

1. Sistem Kurulumu'na girin ve **Internal SD Card Port** (Dahili SD Kartı Bağlantı Noktası) seçeneğinin etkinleştirildiğinden emin olun.
2. **Internal SD Card Redundancy** (Dahili SD Kartı Yedeklemesi) seçeneğinin Sistem Kurulumu'nun **Integrated Devices** (Tümleşik Aygıtlar) ekranında etkin olduğunu unutmayın (Mirror (Ayna) veya Disabled (Devre Dışı)).
3. Sunucu modülünü kasadan çıkarın.
4. Sistem Kurulumunun **Integrated Devices** (Tümleşik Aygıtlar) ekranındaki **Internal SD Card Redundancy** (Dahili SD Kartı Yedeklemesi) seçeneğini Mirror (Ayna) moduna ayarlıysa ve SD kartı 1 başarısız olduysa:
  - a) SD kartını SD kart yuvası 1'den çıkarın.
  - b) SD kart yuvası 2 içindeki SD kartı çıkarın ve SD kart yuvası 1'e takın.
  - c) Yuva 2'ye yeni bir SD kartı takın.
5. Sistem Kurulumunun **Integrated Devices** (Tümleşik Aygıtlar) ekranındaki **Internal SD Card Redundancy** (Dahili SD Kartı Yedeklemesi) seçeneği Mirror (Ayna) moduna ayarlıysa ve SD kartı 2 başarısız olduysa, SD kartı yuvası 2'ye yeni bir SD kartı takın.
6. Sistem Kurulumunun **Integrated Devices** (Tümleşik Aygıtlar) ekranındaki **Internal SD Card Redundancy** (Dahili SD Kartı Yedeklemesi) seçeneği Disabled (Devre Dışı) olarak ayarlıysa, başarısız olan SD kartını yeni bir SD kart ile değiştirin.
7. Sunucu modülünü kasaya takın.
8. Sistem Kurulumuna girin ve **Internal SD Card Port** (Dahili SD Kartı Bağlantı Noktası) seçeneğinin etkin olduğundan ve **Internal SD Card Redundancy** (Dahili SD Kartı Yedeklemesi) seçeneğinin Mirror (Ayna) moduna ayarlı olduğundan emin olun.
9. SD kartın düzgün çalışıp çalışmadığını kontrol edin.  
Sorun devam ederse, bkz. [Yardım Alma](#).

## İşlemcilere Yönelik Sorun Giderme

1. Sunucu modülünü kasadan çıkarın.
2. Sunucu modülünü açın.
3. İşlemcinin (işlemcilerin) ve ısı emicisinin (emicilerinin) doğru şekilde takıldığından emin olun.
4. Sisteminize sadece bir işlemci takılıysa, bu işlemcinin ana işlemci yuvasına (CPU1) takıldığından emin olun.
5. Sunucu modülünü kapatın.
6. Sunucu modülünü kasaya takın.
7. Uygun tanılama testi işlemini çalıştırın. Daha fazla bilgi için, bkz. Sistem Tanılamayı Kullanma.  
Sorun devam ederse, bkz. [Yardım Alma](#).

## Sunucu Modülü Sistem Kartında Sorun Giderme



**DİKKAT:** Pek çok tamir işlemi yalnızca sertifikalı servis teknisyeni tarafından gerçekleştirilmelidir. Sorun giderme işlemlerini ve basit tamirleri sadece ürün belgenizde belirtildiği gibi veya destek ekibinin çevrimiçi olarak ya da telefonla belirttiği gibi gerçekleştirmelisiniz. Dell tarafından yetkilendirilmemiş servisten kaynaklanan zararlar, Dell garantisi kapsamında değildir. Ürünle birlikte gelen güvenlik talimatlarını okuyun ve uygulayın.

1. Sunucu modülünü kasadan çıkarın.
2. Sunucu modülünü açın.
3. Sunucu modülü NVRAM'ini temizleyin.
4. Sunucu modülü ile ilgili sorunun devam etmesi durumunda sunucu modülünü kasadan sökün ve tekrar takın.
5. Sunucu modülünü açın.
6. Uygun tanılama testi işlemini çalıştırın. Daha fazla bilgi için, bkz. Sistem Tanılamayı Kullanma. Sınamalar başarısız olursa bkz. [Yardım Alma](#).

## NVRAM Yedek Piline Yönelik Sorun Giderme



**DİKKAT:** Pek çok tamir işlemi yalnızca sertifikalı servis teknisyeni tarafından gerçekleştirilmelidir. Sorun giderme işlemlerini ve basit tamirleri sadece ürün belgenizde belirtildiği gibi veya destek ekibinin çevrimiçi olarak ya da telefonla belirttiği gibi gerçekleştirmelisiniz. Dell tarafından yetkilendirilmemiş servisten kaynaklanan zararlar, Dell garantisi kapsamında değildir. Ürünle birlikte gelen güvenlik talimatlarını okuyun ve uygulayın.

Pil, sunucu modülünü kapattığınızda NVRAM içinde sunucu modülü yapılandırma, tarih ve saat bilgilerini sürdürür. Önyükleme sırasında yanlış saat veya tarih görüntülenmesi durumunda pili değiştirmeniz gerekebilir.

Sunucu modülünü herhangi bir pil takılı olmadan da çalıştırabilirsiniz; ancak bu durumda NVRAM içerisinde pil sayesinde saklanan sunucu modülü yapılandırma bilgileri sunucu modülünün elektrik bağlantısı her kesildiğinde silinir. Bu yüzden, pili değiştirene kadar sunucu modülü her açıldığında sistem yapılandırma bilgilerine tekrar girmeniz ve seçenekleri her seferinde sıfırlamanız gerekir.

1. Sistem Kurulumu aracılığıyla saati ve tarihi tekrar girin.
2. En az bir saat boyunca sunucu modülü kasadan çıkarın.
3. Sunucu modülünü kasaya takın.
4. Sistem Kurulumu'na girin.

Sistem Kurulumu tarih ve saat doğru değilse pili değiştirin. Sorun pilin değiştirilmesi ile çözümlenemezse, bkz [Getting Help](#) (Yardım Alma).



**NOT:** Sunucu modülü uzun süre kapalı kaldıysa (haftalarca ya da aylarca), NVRAM sistem yapılandırma bilgilerini kaybedebilir. Bu durum arızalı bir pilden kaynaklanmış olabilir.



**NOT:** Bazı yazılımlar sunucu modülü saatinin hızlanmasına ya da yavaşlamasına sebep olabilir. Sunucu modülü Sistem Kurulumunda ayarlı saat haricinde normal şekilde çalışıyorsa, sorun arızalı pilden çok yazılımdan kaynaklanıyor olabilir.



## Sistem Tanılamayı Kullanma

Sisteminizle ilgili bir sorunla karşılaşırsanız, teknik yardıma başvurmadan önce tanılamaları çalıştırın. Tanılama araçlarının amacı sisteminizin donanımını ek donanım veya veri kaybı riski olmaksızın sınamaktır. Sorunu kendiniz çözemezseniz, servis ve destek personeli sorunu çözmenize yardımcı olmak için tanılama sınaması sonuçlarını kullanabilir.

### Dell Çevrimiçi Tanılama

Dell Çevrimiçi Tanılama, bir üretim ortamında tanılama sınamalarını çalıştırmanızı sağlayan ve sistemlerinizin maksimum çalışma süresini garantilemeye yardımcı olan, tanılama programları veya test modüllerinden oluşan tek başına bir pakettir. Çevrimiçi Tanılama, kasada ve sabit sürücüler, fiziksel bellek ve ağ arabirim kartları (NIC'ler) gibi kasa depolama bileşenlerinde tanılama sınamaları çalıştırmanızı sağlar. Çevrimiçi Tanılama'nın sisteminizde keşfettiği donanımlar üzerinde tanılama sınamaları çalıştırmak için grafik kullanıcı arabirimini (GUI) kullanabilir veya hat arabirimine (CLI) komut verebilirsiniz. Tanılamayı kullanma hakkında bilgi için [dell.com/support/manuals](http://dell.com/support/manuals) adresindeki **Software** → **Serviceability Tools** başlığı altındaki *Dell Çevrimiçi PowerEdge Tanılama Kullanım Kılavuzu*'na bakın.

### Dell Tümüleşik Sistem Tanılama



**NOT:** Geliştirilmiş Ön Yükleme Sistemi Değerlendirme (ePSA) tanılması olarak da bilinir.

Tümüleşik sistem tanılama belirli aygıt grupları veya aygıtlar için bir dizi seçenek sağlayarak şunları yapmanıza izin verir:

- Sınamaları otomatik olarak veya etkileşimli modda çalıştırma
- Sınamaları tekrarlama
- Sınama sonuçlarını görüntüleme veya kaydetme
- Başarısız aygıt(lar) hakkında ekstra bilgi sağlamak için ek sınama seçeneklerini ortaya koymak üzere kapsamlı sınamalar çalıştırma
- Sınamaların başarılı bir şekilde tamamlandığını bildiren durum mesajlarını görüntüleme
- Sınama sırasında karşılaşılan sorunlar hakkında size bilgi veren hata mesajlarını görüntüleme

### Katıştırılmış Sistem Tanılamayı Kullanma Zamanı

Sistemdeki önemli bileşenlerden veya aygıtlardan biri düzgün çalışmıyorsa, katıştırılmış sistem tanılamayı çalıştırmak bileşen arızasını gösterebilir.

### Katıştırılmış Sistem Tanılamasını Çalıştırma

Katıştırılmış sistem tanılama programı Dell Yaşam Döngüsü Denetleyicisi ekranından çalıştırılır.



**DİKKAT:** Yalnızca sisteminizi sınamak için katıştırılmış sistem tanılamayı kullanın. Bu programı diğer sistemlerle kullanmak geçersiz sonuçlara veya hata mesajlarına neden olabilir.

1. Sistem önyüklenirken <F11> tuşuna basın.
2. Yukarı ve aşağı ok tuşlarını kullanarak **System Utilities (Sistem Yardımcı Programları)** → **Launch Dell Diagnostics (Dell Tanılamayı Başlat)** seçeneklerini belirtin.

**ePSA Ön Yükleme Sistemi Değerlendirme** penceresi, sistemde algılanan tüm aygıtları listeleterek görüntülenir. Tanılama, algılanan tüm aygıtlarda sınamalar yürütmeye başlar.

## Sistem Tanılama Kontrolleri

Menü	Açıklama
Yapılandırma	Algılanan tüm aygıtların yapılandırma ve durum bilgilerini görüntüler.
Sonuçlar	Yürütülen tüm sınamaların sonuçlarını görüntüler.
Sistem Sağlığı	Sistem performansının geçerli genel bakışını sağlar.
Olay Kaydı	Sistemde çalışan tüm sınamaların sonuçlarının zaman damgalı kaydını görüntüler. Bu, en azından bir açıklama kaydedildiyse görüntülenir.

Katıştırılmış sistem tanılama hakkında bilgi için, [dell.com/support/manuals](http://dell.com/support/manuals) adresindeki *Dell Geliştirilmiş Ön Yükleme Sistemi Değerlendirme Kullanım Kılavuzu*'na bakın.





# Atlama Telleri ve Konektörler

## Sistem Kartı Atlama Teli Ayarları

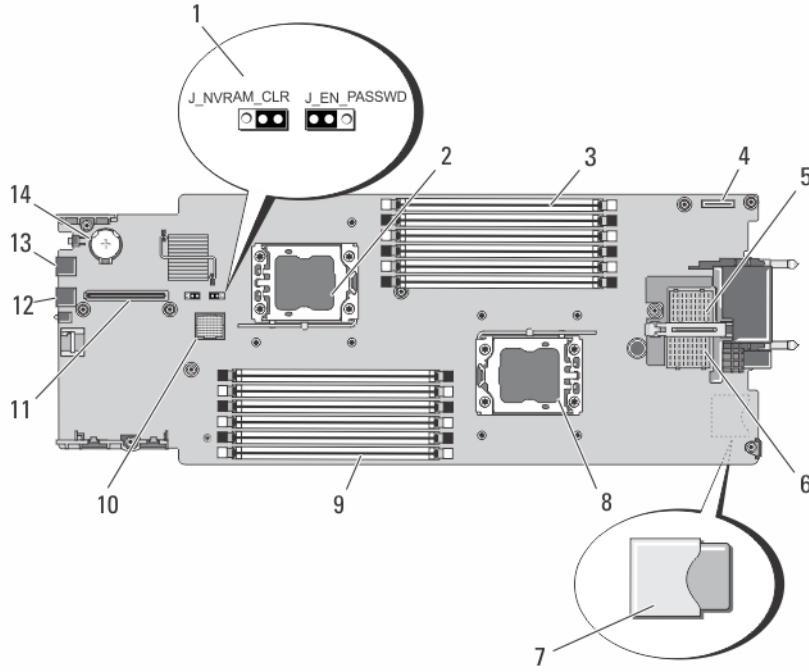
**⚠ DİKKAT:** Pek çok tamir işlemi yalnızca sertifikalı servis teknisyeni tarafından gerçekleştirilmelidir. Sorun giderme işlemlerini ve basit tamirleri sadece ürün belgenizde belirtildiği gibi veya destek ekibinin çevrimiçi olarak ya da telefonla belirttiği gibi gerçekleştirmelisiniz. Dell tarafından yetkilendirilmemiş servisten kaynaklanan zararlar, Dell garantisi kapsamında değildir. Ürünle birlikte gelen güvenlik talimatlarını okuyun ve uygulayın.

Bir şifreyi devre dışı bırakmak üzere şifre atlama telini sıfırlamaya dair bilgi için, bkz. Unutulan Şifreyi Devre Dışı Bırakma.

**Tablo 3. Sistem Kartı Atlama Teli Ayarları**

Atlama Teli	Ayar	Açıklama
PWRD_EN	 (varsayılan)	Şifre özelliği etkinleştirilmiştir.
		Şifre özelliği devre dışıdır.
NVRAM_CLR	 (varsayılan)	Yapılandırma ayarları sistem önyüklemesinde tutulur.
		Yapılandırma ayarları bir sonraki sistem önyüklemesinde silinir. (Yapılandırma ayarları sistemin önyükleme yapamayacağı kadar bozursa, atlama telini kurun ve sisteme önyükleme yapın. Yapılandırma bilgilerini geri yüklemeye önce atlama telini çıkarın.)

## Sistem Kartı Konektörleri



Rakam 23. Sistem Kartı Konektörleri

Tablo 4. Sistem Kartı Konektörleri

Öğe	Konektör	Açıklama
1	PWRD_EN, NVRAM_CLR	Sistem yapılandırma atlama telleri
2	CPU2	İşlemci soketi 2
3	A1, A4, A2, A5, A3, A6	Bellek modülü soketleri (işlemci 1 için)
4	MANAGEMENT RISER	Yönetim yükseltici kartı konektörü
5	MEZZ1_FAB_C	C yapısı için PCIe ara kat kartı konektörü
6	MEZZ2_FAB_B	B yapısı için PCIe ara kat kartı konektörü
7	-	SD vFlash kart konektörü
		<b>NOT:</b> SD vFlash kartı konektörü sistem kartının altında bulunur.
8	CPU1	İşlemci soketi 1
9	B1, B4, B2, B5, B3, B6	Bellek modülü soketleri (işlemci 2 için)
10	HD_BP	Sabit sürücü arka panel konektörü
11	STORAGE	depolama denetleyici kartı konektörü
12	USB2	USB konektörü

Öge	Konektör	Açıklama
13	USB1	USB konektörü
14	BATTERY	3,0 V saat pili konektörü

## Unutulan Şifreyi Devre Dışı Bırakma

Sunucu modülünün yazılım güvenliği özellikleri bir sistem şifresi ve bir kurulum şifresini içerir. Şifre atlama teli bu şifre özelliklerini etkinleştirir ya da devre dışı bırakır ve kullanımda olan herhangi bir şifreyi/tüm şifreleri siler.



**DİKKAT: Pek çok tamir işlemi yalnızca sertifikalı servis teknisyeni tarafından gerçekleştirilmelidir. Sorun giderme işlemlerini ve basit tamirleri sadece ürün belgenizde belirtildiği gibi veya destek ekibinin çevrimiçi olarak ya da telefonla belirttiği gibi gerçekleştirmelisiniz. Dell tarafından yetkilendirilmemiş servisten kaynaklanan zararlar, Dell garantisi kapsamında değildir. Ürünle birlikte gelen güvenlik talimatlarını okuyun ve uygulayın.**

1. Sunucu modülünü kasadan çıkarın.
2. Sunucu modülünü açın.
3. Atlama teline erişmek için sistem kartını çıkarın.
4. Şifre özelliğini devre dışı bırakmak için atlama teli fişini yeniden konumlandırın.
5. Sistem kartını yeniden takın.
6. Sunucu modülünü kapatın.
7. Sunucu modülünü kasaya takın.

Sunucu modülü açıkken, güç açma göstergesi sabit yeşildir. Sunucu modülünün önyüklemeyi bitirmesini bekleyin.

Mevcut şifreler sistem kaldırılan şifreyle önyükleyene kadar devre dışı kalmaz (silinmez). Yine de, yeni bir sistem ve/veya kurulum şifresi atamadan önce, şifre atlama telini yeniden kurmalısınız.




**NOT:** Kaldırılan atlama teliyle yeni bir sistem ve/veya kurulum şifresi atarsanız, sistem bir daha ki önyüklemesinde yeni şifreyi/şifreleri devre dışı bırakır.

8. Sunucu modülünü kasadan çıkarın.
9. Sunucu modülünü açın.
10. Atlama teline erişmek için sistem kartını çıkarın.
11. Şifre özelliğini etkinleştirmek için atlama teli fişini yeniden konumlandırın.
12. Sistem kartını yeniden takın.
13. Sunucu modülünü kapatın.
14. Sunucu modülünü kasaya takın.
15. Yeni bir sistem ve/veya kurulum şifresi atayın.



## Teknik Özellikler

İşlemci	
İşlemci türü	Bir ya da iki Intel Xeon işlemci E5-2400 ürün ailesi
Bellek	
Mimari	1600 MT/s, 1333 MT/s veya 1066 MT/s DDR3 ve LV-DDR3 DIMM'ler
Bellek modülü soketleri	On iki 240-pin
Bellek modülü kapasiteleri	
RDIMM'ler	2 GB (tek aşamalı), 4 GB (tek ve çift aşamalı), 8 GB (çift aşamalı) ve 16 GB (çift aşamalı), 32 GB (dört aşamalı)
UDIMM'ler	2 GB (tek aşamalı) ve 4 GB (çift aşamalı)
Minimum RAM	2 GB (tek işlemci yapılandırması)
Maksimum RAM	384 GB
Sürücüler	
Sabit Sürücüler	2,5 inç kadar, çalışır durumda tak-çıkart SSD/SAS/SATA sabit sürücüler
Optik Sürücü	Harici isteğe bağlı USB DVD  <b>NOT:</b> DVD aygıtları sadece veriye dayalıdır.
Flash sürücü	Dahili isteğe bağlı USB Dahili isteğe bağlı SD kartı İsteğe bağlı vFlash kartı (entegre iDRAC7 Kurumsal ile)
Konektörler	
Ön	
USB	İki adet 4 pinli, USB 2.0 uyumlu
Dahili	
SD	Hipervizöre ayrılmış, iki dahili SD kartı Geleceğe yönelik vFlash desteğine ayrılmış bir adet

## PCIe ara kat Kartları

PCIe ara kat kartı yuvaları	Çift bağlantı noktalı PCIe ara kat kartlarını destekleyen iki adet PCIe x8 Gen 2 yuva
-----------------------------	---

## Video

Video türü	Matrox G200, iDRAC ile entegre
Video belleği	iDRAC uygulama belleği ile paylaşılan 8 MB





## Pil

NVRAM yedek pili	CR 2032 3,0 V Lityum düğme pil
------------------	--------------------------------

## Çevre



**NOT:** Belirli sistem yapılandırmalarına yönelik çevre ölçümleri hakkında ek bilgi için, bkz. [dell.com/environmental\\_datasheets](http://dell.com/environmental_datasheets).

Depolama Sıcaklığı	Saatte maksimum 20°C'lik sıcaklık değişimli -40° - 65°C (-40° - 149°F)
Standart çalışma sıcaklığı	Kesintisiz çalışma: 26°C maksimum yoğuşma noktası ile %10 ila %80 bağıl nemde 10°C ila 35°C. 900 m üzerinde düşürülen maksimum kuru termometre sıcaklığı: 1°C/300 m (550 fit başına 1°F).
Genişletilmiş çalışma sıcaklığı	<p> <b>NOT:</b> Genişletilmiş çalışma sıcaklığı aralığında çalıştırıldığında, sistem performansı etkilenebilir.</p> <p> <b>NOT:</b> Genişletilmiş çalışma sıcaklığı aralığında çalıştırıldığında, ortam sıcaklığı uyarıları LCD'de ve Sistem Olay Günlüğü'nde raporlanır.</p>
yıllık çalışma saatlerinin ≤ %10'u	26°C yoğuşma noktası ile %5 ila %85 bağıl nemde 5°C ila 40°C. <p> <b>NOT:</b> Standart çalışma sıcaklığının dışında (10°C - 35°C), sistem yıllık çalışma saatlerinin en fazla %10'u için en az 5°C'de veya en fazla 40°C'de çalışabilir.</p> <p>35°C ve 40°C sıcaklıkları arası için, 950 m üzerinde düşürülen maksimum kuru termometre sıcaklığı: 1°C/175 m (319 fit başına 1°F).</p>
yıllık çalışma saatlerinin ≤ %1'i	26°C yoğuşma noktası ile %5 - %90 bağıl nemde -5°C - 45°C. <p> <b>NOT:</b> Standart çalışma sıcaklığının dışında (10°C ila 35°C), sistem yıllık çalışma saatlerinin en fazla %1'i için en az -5°C'de veya en fazla 45°C'de çalışabilir.</p> <p>40°C ve 45°C sıcaklıkları arası için, 950 m üzerinde düşürülen maksimum kuru termometre sıcaklığı: 1°C/125 m (228 fit başına 1°F).</p>



# Sistem Mesajları

## LCD Durum Mesajları

LCD mesajları System Event Log'da (SEL) (Sistem Olay Günlüğü) kaydedilen olaylara işaret eden kısa metin mesajlarından meydana gelir. SEL ve sistem yönetimi ayarlarını yapılandırmaya dair bilgi için, bkz. sistem yönetimi yazılım belgeleri.

### LCD Mesajlarını Görüntüleme

Bir sistem hatası oluşursa, LCD ekranı sarıya döner. Hata veya durum mesajları listesini görüntülemek için, **Select** (Seç) düğmesine basın. Bir hata numarası vurgulamak için sol ve sağ düğmelerini kullanın ve hatayı görüntülemek için **Select** (Seç) düğmesine basın.

### LCD Mesajlarını Kaldırma

Sıcaklık, voltaj ve fan gibi sensörlerle ilgili arızalarda, sensör normal duruma döndüğünde LCD mesajı otomatik olarak kaldırılır. Diğer arızalar için, ekrandan mesajı silmek üzere işlem yapmanız gerekir:

- SEL'yi Temizle — Bu görevi uzaktan uygulayabilirsiniz, ancak sistemin olay geçmişini kaybedersiniz.
- Güç döngüsü — Sistemi kapatın ve elektrik prizinden çıkarın; yaklaşık 10 saniye bekleyin, güç kablosunu yeniden takın ve sistemi yeniden başlatın.

## Sistem Hata Mesajları

Sistem mesajları sistemdeki olası bir sorun durumunu size bildirmek için monitörde gösterilir. Bu mesajlar, Sistem Olay Günlüğünde (SEL) kayıtlı bulunan olaylarla ilgilidir. Yapılandırma sistem yönetimi ayarları ve SEL hakkında bilgi için, sistem yönetim yazılımı belgelerine bakın.

Bazı mesajlar, sistem bu özelliği içerdiği takdirde, sistemin LCD'si üzerinde kısaltılmış biçimde de görüntülenir.



**NOT:** LCD hata mesajları basit formatta görüntülenirler. Mesajların görüntülediği formatı seçmek için Setup Menu'ye (Kurulum Menüsü) bakın.



**NOT:** Aşağıda listelenmeyen bir sistem mesajı aldığınızda, mesaj görüntülediğinde çalışmakta olan uygulamanın belgelerine bakın veya mesaj ve önerilen eylem ile ilgili açıklama için işletim sistemi belgelerini inceleyin.



**NOT:** Bazı mesajlarda, belirli bir sistem bileşeni ad ("`<ad>`"), bileşen sayısı ("`<sayı>`") veya konum ("`bölme`") ile tanımlanır.

Hata Kodu	Mesaj Bilgisi
AMP0300	<p><b>İleti</b> Sistem kartı <code>&lt;ad&gt;</code> akımı alt uyarı eşiğinden az.</p> <p><b>Ayrıntılar</b> Sistem kartı <code>&lt;ad&gt;</code> akımı optimum aralığın dışında.</p> <p><b>Eylem</b> 1. Sistem güç politikasını inceleyin.</p>

Hata Kodu	Mesaj Bilgisi	
		<ol style="list-style-type: none"> <li>2. Güce ilişkin arızalar için sistem kayıtlarını kontrol edin.</li> <li>3. Sistem yapılandırma değişikliklerini inceleyin.</li> <li>4. Sorun devam ederse bkz. <a href="#">Yardım Alma</a>.</li> </ol>
<b>AMP0301</b>	<b>İleti</b>	Sistem kartı <ad> akımı alt uyarı eşiğinden az.
	<b>LCD Mesajı</b>	System board <name> current is outside of range. (Sistem kartı <ad> akımı aralığın dışında.)
	<b>Ayrıntılar</b>	Sistem kartı <ad> akımı optimum aralığın dışında.
	<b>Eylem</b>	<ol style="list-style-type: none"> <li>1. Sistem güç politikasını inceleyin.</li> <li>2. Güce ilişkin arızalar için sistem kayıtlarını kontrol edin.</li> <li>3. Sistem yapılandırma değişikliklerini inceleyin.</li> <li>4. Sorun devam ederse bkz. <a href="#">Yardım Alma</a>.</li> </ol>
<b>AMP0302</b>	<b>İleti</b>	The system board <name> current is greater than the upper warning threshold. (Sistem kartı <ad> akımı üst uyarı eşiğinden fazla.)
	<b>Ayrıntılar</b>	Sistem kartı <ad> akımı optimum aralığın dışında.
	<b>Eylem</b>	<ol style="list-style-type: none"> <li>1. Sistem güç politikasını inceleyin.</li> <li>2. Güce ilişkin arızalar için sistem kayıtlarını kontrol edin.</li> <li>3. Sistem yapılandırma değişikliklerini inceleyin.</li> <li>4. Sorun devam ederse bkz. <a href="#">Yardım Alma</a>.</li> </ol>
<b>AMP0303</b>	<b>İleti</b>	The system board <name> current is greater than the upper critical threshold. (Sistem kartı <ad> akımı üst kritik eşiğinden fazla.)
	<b>LCD Mesajı</b>	System board <name> current is outside of range. (Sistem kartı <ad> akımı aralığın dışında.)
	<b>Ayrıntılar</b>	Sistem kartı <ad> akımı optimum aralığın dışında.
	<b>Eylem</b>	<ol style="list-style-type: none"> <li>1. Sistem güç politikasını inceleyin.</li> <li>2. Güce ilişkin arızalar için sistem kayıtlarını kontrol edin.</li> <li>3. Sistem yapılandırma değişikliklerini inceleyin.</li> <li>4. Sorun devam ederse bkz. <a href="#">Yardım Alma</a>.</li> </ol>
<b>AMP0304</b>	<b>İleti</b>	The system board <name> current is outside of range. (Sistem kartı <ad> akımı aralığın dışında.)

Hata Kodu	Mesaj Bilgisi	
	<b>LCD Mesajı</b>	System board <name> current is outside of range. (Sistem kartı <ad> akımı aralığının dışında.)
	<b>Ayrıntılar</b>	Sistem kartı <ad> akımı optimum aralığının dışında.
	<b>Eylem</b>	<ol style="list-style-type: none"><li>1. Sistem güç politikasını inceleyin.</li><li>2. Güce ilişkin arızalar için sistem kayıtlarını kontrol edin.</li><li>3. Sistem yapılandırma değişikliklerini inceleyin.</li><li>4. Sorun devam ederse bkz. <a href="#">Yardım Alma</a>.</li></ol>
<b>AMP0306</b>	<b>İleti</b>	Disk drive bay <name> current is less than the lower warning threshold. (Disk sürücüsü bölmesi <ad> akımı alt uyarı eşiğinden az.)
	<b>Ayrıntılar</b>	Disk sürücüsü bölmesi <ad> akımı optimum aralığının dışında.
	<b>Eylem</b>	<ol style="list-style-type: none"><li>1. Sistem güç politikasını inceleyin.</li><li>2. Güce ilişkin arızalar için sistem kayıtlarını kontrol edin.</li><li>3. Sistem yapılandırma değişikliklerini inceleyin.</li><li>4. Sorun devam ederse bkz. <a href="#">Yardım Alma</a>.</li></ol>
<b>AMP0307</b>	<b>İleti</b>	Disk drive bay <name> current is less than the lower warning threshold. (Disk sürücüsü bölmesi <ad> akımı alt kritik eşiğin altında.)
	<b>LCD Mesajı</b>	Disk drive bay <name> current is outside of range. (Disk sürücüsü bölmesi <ad> akımı aralığının dışında.)
	<b>Ayrıntılar</b>	Disk sürücüsü bölmesi <ad> akımı optimum aralığının dışında.
	<b>Eylem</b>	<ol style="list-style-type: none"><li>1. Sistem güç politikasını inceleyin.</li><li>2. Güce ilişkin arızalar için sistem kayıtlarını kontrol edin.</li><li>3. Sistem yapılandırma değişikliklerini inceleyin.</li><li>4. Sorun devam ederse bkz. <a href="#">Yardım Alma</a>.</li></ol>
<b>AMP0308</b>	<b>İleti</b>	Disk drive bay <name> current is greater than the upper warning threshold. (Disk sürücüsü bölmesi <ad> akımı üst uyarı eşiğinden fazla.)
	<b>Ayrıntılar</b>	Disk sürücüsü bölmesi <ad> akımı optimum aralığının dışında.
	<b>Eylem</b>	<ol style="list-style-type: none"><li>1. Sistem güç politikasını inceleyin.</li><li>2. Güce ilişkin arızalar için sistem kayıtlarını kontrol edin.</li><li>3. Sistem yapılandırma değişikliklerini inceleyin.</li><li>4. Sorun devam ederse bkz. <a href="#">Yardım Alma</a>.</li></ol>

Hata Kodu	Mesaj Bilgisi	
AMP0309	<b>İleti</b>	Disk drive bay <name> current is less than the lower warning threshold. (Disk sürücüsü bölmesi <ad> akımı üst kritik eşiği aşıyor.)
	<b>LCD Mesajı</b>	Disk drive bay <name> current is outside of range. (Disk sürücüsü bölmesi <ad> akımı aralığın dışında.)
	<b>Ayrıntılar</b>	Disk sürücüsü bölmesi <ad> akımı optimum aralığın dışında.
	<b>Eylem</b>	<ol style="list-style-type: none"><li>1. Sistem güç politikasını inceleyin.</li><li>2. Güce ilişkin arızalar için sistem kayıtlarını kontrol edin.</li><li>3. Sistem yapılandırma değişikliklerini inceleyin.</li><li>4. Sorun devam ederse bkz. <a href="#">Yardım Alma</a>.</li></ol>
AMP0310	<b>İleti</b>	Disk drive bay <name> current is outside of range. (Disk sürücüsü bölmesi <ad> akımı aralığın dışında.)
	<b>LCD Mesajı</b>	Disk drive bay <name> current is outside of range. (Disk sürücüsü bölmesi <ad> akımı aralığın dışında.)
	<b>Ayrıntılar</b>	Disk sürücüsü bölmesi <ad> akımı optimum aralığın dışında.
	<b>Eylem</b>	<ol style="list-style-type: none"><li>1. Sistem güç politikasını inceleyin.</li><li>2. Güce ilişkin arızalar için sistem kayıtlarını kontrol edin.</li><li>3. Sistem yapılandırma değişikliklerini inceleyin.</li><li>4. Sorun devam ederse bkz. <a href="#">Yardım Alma</a>.</li></ol>
AMP0312	<b>İleti</b>	System level current is less than the lower warning threshold. (Sistem seviye akımı alt uyarı eşiğinden az.)
	<b>Ayrıntılar</b>	Sistem seviye akımı optimum aralığın dışında.
	<b>Eylem</b>	<ol style="list-style-type: none"><li>1. Sistem güç politikasını inceleyin.</li><li>2. Güce ilişkin arızalar için sistem kayıtlarını kontrol edin.</li><li>3. Sistem yapılandırma değişikliklerini inceleyin.</li><li>4. Sorun devam ederse bkz. <a href="#">Yardım Alma</a>.</li></ol>
AMP0313	<b>İleti</b>	System level current is less than the lower warning threshold. (Sistem seviye akımı alt uyarı eşiğinden az.)
	<b>LCD Mesajı</b>	System level current is outside of range. (Sistem seviye akımı aralığın dışında.)
	<b>Ayrıntılar</b>	Sistem seviye akımı optimum aralığın dışında.
	<b>Eylem</b>	<ol style="list-style-type: none"><li>1. Sistem güç politikasını inceleyin.</li></ol>

Hata Kodu	Mesaj Bilgisi	
		<ol style="list-style-type: none"> <li>2. Güce ilişkin arızalar için sistem kayıtlarını kontrol edin.</li> <li>3. Sistem yapılandırma değişikliklerini inceleyin.</li> <li>4. Sorun devam ederse bkz. <a href="#">Yardım Alma</a>.</li> </ol>
AMP0314	İleti	System level current is greater than the upper warning threshold. (Sistem seviye akımı üst uyarı eşliğinden fazla.)
	Ayrıntılar	Sistem seviye akımı optimum aralığın dışında.
	Eylem	<ol style="list-style-type: none"> <li>1. Sistem güç politikasını inceleyin.</li> <li>2. Güce ilişkin arızalar için sistem kayıtlarını kontrol edin.</li> <li>3. Sistem yapılandırma değişikliklerini inceleyin.</li> <li>4. Sorun devam ederse bkz. <a href="#">Yardım Alma</a>.</li> </ol>
AMP0315	İleti	System level current is greater than the upper critical threshold. (Sistem seviye akımı üst kritik eşikten fazla.)
	LCD Mesajı	System level current is outside of range. (Sistem seviye akımı aralığın dışında.)
	Ayrıntılar	Sistem seviye akımı optimum aralığın dışında.
	Eylem	<ol style="list-style-type: none"> <li>1. Sistem güç politikasını inceleyin.</li> <li>2. Güce ilişkin arızalar için sistem kayıtlarını kontrol edin.</li> <li>3. Sistem yapılandırma değişikliklerini inceleyin.</li> <li>4. Sorun devam ederse bkz. <a href="#">Yardım Alma</a>.</li> </ol>
AMP0316	İleti	System level current is outside of range. (Sistem seviye akımı aralığın dışında.)
	LCD Mesajı	System level current is outside of range. (Sistem seviye akımı aralığın dışında.)
	Ayrıntılar	Sistem seviye akımı optimum aralığın dışında.
	Eylem	<ol style="list-style-type: none"> <li>1. Sistem güç politikasını inceleyin.</li> <li>2. Güce ilişkin arızalar için sistem kayıtlarını kontrol edin.</li> <li>3. Sistem yapılandırma değişikliklerini inceleyin.</li> <li>4. Sorun devam ederse bkz. <a href="#">Yardım Alma</a>.</li> </ol>
AMP0318	İleti	Chassis power level current is less than the lower warning threshold. (Kasa güç seviye akımı alt uyarı eşliğinden az.)

Hata Kodu	Mesaj Bilgisi	
	<b>Ayrıntılar</b>	Kasa güç seviye akımı optimum aralığın dışında.
	<b>Eylem</b>	<ol style="list-style-type: none"><li>1. Sistem güç politikasını inceleyin.</li><li>2. Güce ilişkin arızalar için sistem kayıtlarını kontrol edin.</li><li>3. Sistem yapılandırma değişikliklerini inceleyin.</li><li>4. Sorun devam ederse bkz. <a href="#">Yardım Alma</a>.</li></ol>
<b>AMP0319</b>	<b>İleti</b>	Chassis power level current is less than the lower critical threshold. (Kasa güç seviye akımı alt kritik eşikten az.)
	<b>Ayrıntılar</b>	Kasa güç seviye akımı optimum aralığın dışında.
	<b>Eylem</b>	<ol style="list-style-type: none"><li>1. Sistem güç politikasını inceleyin.</li><li>2. Güce ilişkin arızalar için sistem kayıtlarını kontrol edin.</li><li>3. Sistem yapılandırma değişikliklerini inceleyin.</li><li>4. Sorun devam ederse bkz. <a href="#">Yardım Alma</a>.</li></ol>
<b>AMP0320</b>	<b>İleti</b>	Chassis power level current is greater than the upper warning threshold. (Kasa güç seviye akımı üst uyarı eşliğinden fazla.)
	<b>Ayrıntılar</b>	Kasa güç seviye akımı optimum aralığın dışında.
	<b>Eylem</b>	<ol style="list-style-type: none"><li>1. Sistem güç politikasını inceleyin.</li><li>2. Güce ilişkin arızalar için sistem kayıtlarını kontrol edin.</li><li>3. Sistem yapılandırma değişikliklerini inceleyin.</li><li>4. Sorun devam ederse bkz. <a href="#">Yardım Alma</a>.</li></ol>
<b>AMP0321</b>	<b>İleti</b>	Chassis power level current is greater than the upper critical threshold. (Kasa güç seviye akımı üst kritik eşikten fazla.)
	<b>Ayrıntılar</b>	Kasa güç seviye akımı optimum aralığın dışında.
	<b>Eylem</b>	<ol style="list-style-type: none"><li>1. Sistem güç politikasını inceleyin.</li><li>2. Güce ilişkin arızalar için sistem kayıtlarını kontrol edin.</li><li>3. Sistem yapılandırma değişikliklerini inceleyin.</li><li>4. Sorun devam ederse bkz. <a href="#">Yardım Alma</a>.</li></ol>
<b>AMP0322</b>	<b>İleti</b>	Chassis power level current is outside of range. (Kasa güç seviye akımı aralığın dışında.)
	<b>Ayrıntılar</b>	Kasa güç seviye akımı optimum aralığın dışında.

Hata Kodu	Mesaj Bilgisi	Eylem
		<ol style="list-style-type: none"> <li>1. Sistem güç politikasını inceleyin.</li> <li>2. Güce ilişkin arızalar için sistem kayıtlarını kontrol edin.</li> <li>3. Sistem yapılandırma değişikliklerini inceleyin.</li> <li>4. Sorun devam ederse bkz. <a href="#">Yardım Alma</a>.</li> </ol>
ASR0000	İleti	The watchdog timer expired. (Güvenlik zamanlayıcısı süresi doldu.)
	Ayrıntılar	İşletim sistemi veya bir uygulama zaman aşımı süresinde iletişim kuramadı.
	Eylem	İşletim sistemini, uygulamayı, donanımı ve sistem olay kaydını istisna olayları açısından kontrol edin.
ASR0001	İleti	The watchdog timer reset the system. (Güvenlik zamanlayıcısı sistemi sıfırılıyor.)
	Ayrıntılar	İşletim sistemi veya bir uygulama zaman aşımı süresinde iletişim kuramadı. Sistem sıfırlandı.
	Eylem	İşletim sistemini, uygulamayı, donanımı ve sistem olay kaydını istisna olayları açısından kontrol edin.
ASR0002	İleti	The watchdog timer powered off the system. (Güvenlik zamanlayıcısı sistemi kapattı.)
	Ayrıntılar	İşletim sistemi veya bir uygulama zaman aşımı süresinde iletişim kuramadı. Sistem kapatıldı.
	Eylem	İşletim sistemini, uygulamayı, donanımı ve sistem olay kaydını istisna olayları açısından kontrol edin.
ASR0003	İleti	The watchdog timer power cycled the system. (Güvenlik zamanlayıcısı sistemde güç döngüsü uyguladı.)
	Ayrıntılar	İşletim sistemi veya bir uygulama zaman aşımı süresinde iletişim kuramadı. Sisteme güç döngüsü uygulandı.
	Eylem	İşletim sistemini, uygulamayı, donanımı ve sistem olay kaydını istisna olayları açısından kontrol edin.
ASR0008	İleti	The watchdog timer interrupt was initiated. (Güvenlik zamanlayıcısı kesintisi başlatıldı.)
	Ayrıntılar	İşletim sistemi veya bir uygulama zaman aşımı süresinde iletişim kuramadı. Hiçbir eylem yapılmadı.
	Eylem	İşletim sistemini, uygulamayı, donanımı ve sistem olay kaydını istisna olayları açısından kontrol edin.

<b>Hata Kodu</b>	<b>Mesaj Bilgisi</b>	
<b>ASR0100</b>	<b>İleti</b>	The BIOS watchdog timer reset the system. (BIOS güvenlik zamanlayıcısı sistemi sıfırlıyor.)
	<b>Ayrıntılar</b>	İşletim sistemi veya bir uygulama zaman aşımı süresinde iletişim kuramadı. Sistem sıfırlandı.
	<b>Eylem</b>	İşletim sistemini, uygulamayı, donanımı ve sistem olay kaydını istisna olayları açısından kontrol edin.
<b>ASR0101</b>	<b>İleti</b>	The OS watchdog timer reset the system. (BIOS güvenlik zamanlayıcısı sistemi sıfırlıyor.)
	<b>Ayrıntılar</b>	İşletim sistemi veya bir uygulama zaman aşımı süresinde iletişim kuramadı. Sistem sıfırlandı.
	<b>Eylem</b>	İşletim sistemini, uygulamayı, donanımı ve sistem olay kaydını istisna olayları açısından kontrol edin.
<b>ASR0102</b>	<b>İleti</b>	The OS watchdog timer shutdown the system. (OS güvenlik zamanlayıcısı sistemi kapatıyor.)
	<b>Ayrıntılar</b>	İşletim sistemi veya bir uygulama zaman aşımı süresinde iletişim kuramadı. Sistem kapatıldı.
	<b>Eylem</b>	İşletim sistemini, uygulamayı, donanımı ve sistem olay kaydını istisna olayları açısından kontrol edin.
<b>ASR0103</b>	<b>İleti</b>	The OS watchdog timer powered down the system. (OS güvenlik zamanlayıcısı sistemin gücünü kapattı.)
	<b>Ayrıntılar</b>	İşletim sistemi veya bir uygulama zaman aşımı süresinde iletişim kuramadı. Sistemin gücü kapatıldı.
	<b>Eylem</b>	İşletim sistemini, uygulamayı, donanımı ve sistem olay kaydını istisna olayları açısından kontrol edin.
<b>ASR0104</b>	<b>İleti</b>	The OS watchdog timer power-cycled the system. (Güvenlik zamanlayıcısı sistemde güç döngüsü uyguladı.)
	<b>Ayrıntılar</b>	İşletim sistemi veya bir uygulama zaman aşımı süresinde iletişim kuramadı. Sisteme güç döngüsü uygulandı.
	<b>Eylem</b>	İşletim sistemini, uygulamayı, donanımı ve sistem olay kaydını istisna olayları açısından kontrol edin.
<b>ASR0105</b>	<b>İleti</b>	The operating system watchdog timer powered off the system. (İşletim sistemi güvenlik zamanlayıcısı sistemin gücünü kapattı.)



Hata Kodu	Mesaj Bilgisi	
	<b>Ayrıntılar</b>	İşletim sistemi veya bir uygulama zaman aşımı süresinde iletişim kuramadı. Sistemin gücü kapatıldı.
	<b>Eylem</b>	İşletim sistemini, uygulamayı, donanımı ve sistem olay kaydını istisna olayları açısından kontrol edin.
<b>ASR0106</b>	<b>İleti</b>	The watchdog timer expired. (Güvenlik zamanlayıcısı süresi doldu.)
	<b>Ayrıntılar</b>	İşletim sistemi veya bir uygulama zaman aşımı süresinde iletişim kuramadı.
	<b>Eylem</b>	İşletim sistemini, uygulamayı, donanımı ve sistem olay kaydını istisna olayları açısından kontrol edin.
<b>ASR0107</b>	<b>İleti</b>	The watchdog timer pre-timeout interrupt was initiated. (Güvenlik zamanlayıcısı ön zaman aşımı kesintisi başlatıldı.)
	<b>Ayrıntılar</b>	İşletim sistemi veya bir uygulama zaman aşımı süresinde iletişim kuramadı.
	<b>Eylem</b>	İşletim sistemini, uygulamayı, donanımı ve sistem olay kaydını istisna olayları açısından kontrol edin.
<b>BAT0000</b>	<b>İleti</b>	The system board battery is low. (Sistem kartı pili düşük.)
	<b>Ayrıntılar</b>	Sistem kartı pili eksik, hatalı ya da termal nedenlerden dolayı yeniden şarj edilemeyecek durumdadır.
	<b>Eylem</b>	Sistem fanlarını kontrol edin. Sistem kartı pilini değiştirin.
<b>BAT0002</b>	<b>İleti</b>	The system board battery has failed. (Sistem kartı pili başarısız oldu.)
	<b>LCD Mesajı</b>	Sistem kartı pili başarısız oldu. Pili kontrol edin.
	<b>Ayrıntılar</b>	Sistem kartı pili eksik ya da kötü.
	<b>Eylem</b>	Bkz. <a href="#">Getting Help</a> (Yardım Alma).
<b>BAT0004</b>	<b>İleti</b>	The system board battery is absent. (Sistem kartı pili yok.)
	<b>LCD Mesajı</b>	Sistem kartı pili yok. Pili kontrol edin.
	<b>Eylem</b>	Sistem kartı pilini yeniden takın.
<b>BAT0005</b>	<b>İleti</b>	The storage battery is low. (Depolama pili düşük.)
	<b>Ayrıntılar</b>	Sistem pili şarj etmek için açık kalmalıdır.
	<b>Eylem</b>	Pilin şarj olmasına izin verin. Sorun devam ederse, bkz. <a href="#">Getting Help</a> (Yardım Alma).
<b>BAT0007</b>	<b>İleti</b>	The storage battery has failed. (Depolama pili başarısız oldu.)

Hata Kodu	Mesaj Bilgisi	
	<b>LCD Mesajı</b>	Depolama pili başarısız oldu. Pili kontrol edin.
	<b>Ayrıntılar</b>	Depolama pili ve denetleyici arasındaki kablo bağlantısını doğrulayın.
	<b>Eylem</b>	Depolama pilinin takıldığını doğrulayın.
<b>BAT0010</b>	<b>İleti</b>	The storage battery for disk drive bay <bay> is low. (Disk sürücü bölmesi <bölme> için depolama pili düşük.)
	<b>Ayrıntılar</b>	Sistem depolama pilini şarj etmek için açık kalmalıdır.
	<b>Eylem</b>	Depolama pilinin şarj olmasına izin verin. Sorun devam ederse, bkz. <a href="#">Getting Help</a> (Yardım Alma).
<b>BAT0012</b>	<b>İleti</b>	The storage battery for disk drive bay <bay> has failed. (Disk sürücü bölmesi <bölme> için depolama pili başarısız.)
	<b>LCD Mesajı</b>	Disk sürücü bölmesi <bölme> için pil başarısız. Pili kontrol edin.
	<b>Ayrıntılar</b>	Depolama pili ve denetleyici arasındaki kablo bağlantısını doğrulayın.
	<b>Eylem</b>	Depolama pilinin takıldığını doğrulayın.
<b>BAT0014</b>	<b>İleti</b>	The storage battery for disk drive bay <bay> is absent. (Disk sürücü bölmesi <bölme> için depolama pili yok.)
	<b>LCD Mesajı</b>	Disk sürücü bölmesi <bölme> için pil yok. Pili kontrol edin.
	<b>Ayrıntılar</b>	Depolama pili ve denetleyici arasındaki kablo bağlantısını doğrulayın.
	<b>Eylem</b>	Depolama pilinin takıldığını doğrulayın.
<b>BAT0015</b>	<b>İleti</b>	The <name> battery is low. (<ad> pili düşük)
	<b>Ayrıntılar</b>	Düşük <ad> pili sistem performansını olumsuz olarak etkileyebilir.
	<b>Eylem</b>	Mümkünse <ad> pilini yeniden şarj edin. Sorun devam ederse, <ad> pilini değiştirin.
<b>BAT0017</b>	<b>İleti</b>	The <name> battery has failed. (<ad> pili başarısız oldu.)
	<b>LCD Mesajı</b>	<ad> pili başarısız oldu. Pili kontrol edin.
	<b>Ayrıntılar</b>	<ad> pili eksik, hatalı ya da termal nedenlerden dolayı yeniden şarj edilemeyecek durumdadır.
	<b>Eylem</b>	Sistem fanlarını kontrol edin. <ad> pilini değiştirin.
<b>BAT0019</b>	<b>İleti</b>	The <name> battery is absent. (<ad> pili yok.)
	<b>LCD Mesajı</b>	<ad> pili yok. Pili kontrol edin.

Hata Kodu	Mesaj Bilgisi	
	<b>Ayrıntılar</b>	Başarısız veya eksik <ad> pili sistem performansını düşürebilir.
	<b>Eylem</b>	Sistem fanlarını kontrol edin. <ad> pilini değiştirin.
<b>CBL0006</b>	<b>İleti</b>	Multiple storage controllers are incorrectly connected to the same backplane <Bay ID>. (Birden çok depolama denetleyicisi aynı <Bölme Kimliği> arka paneline yanlış şekilde bağlı.)
	<b>Ayrıntılar</b>	Desteklenmeyen arka panel yapılandırması.
	<b>Eylem</b>	Arka panel yapılandırmasını kontrol edin. Kabloyu yeniden bağlayın. Sorun devam ederse, bkz. <a href="#">Getting Help</a> (Yardım Alma).
<b>CPU0000</b>	<b>İleti</b>	CPU <number> has an internal error (IERR). (CPU <sayı> dahili bir hataya sahip (IERR))
	<b>LCD Mesajı</b>	CPU <number> has an internal error (IERR). (CPU <sayı> dahili bir hataya sahip (IERR))
	<b>Ayrıntılar</b>	Sistem olay kaydı ve OS kayıtları istisnanın işlemci dışında olduğunu belirtebilir.
	<b>Eylem</b>	Sistem Olay Kaydı ve İşletim Sistemi Kayıtlarını inceleyin. Sorun devam ederse bkz. <a href="#">Yardım Alma</a> .
<b>CPU0001</b>	<b>İleti</b>	CPU <number> has a thermal trip (over-temperature) event. (CPU <sayı> termal bir trip (aşırı sıcaklık) olayına sahip.)
	<b>LCD Mesajı</b>	CPU <number> termal bir tribe sahip. CPU ısı emiciyi kontrol edin.
	<b>Ayrıntılar</b>	İşlemci sıcaklığı çalışma aralığının ötesine yükseldi.
	<b>Eylem</b>	Fan arızası kayıtlarını inceleyin, başarısız fanları değiştirin. Hiçbir fan arızası saptanmazsa, sıcaklığı kontrol edin (varsa) ve ısı emiciyi tekrar takın.
<b>CPU0002</b>	<b>İleti</b>	CPU <number> has failed the built-in self-test (BIST). (CPU <sayı> dahili otomatik sınamada (BIST) başarısız oldu.)
	<b>Eylem</b>	<ol style="list-style-type: none"> <li>1. Sistemi kapatın ve bir dakika boyunca giriş gücünü çıkarın. Giriş gücünü yeniden uygulayın ve sistemi açın.</li> <li>2. İşlemcinin doğru yerleştiğinden emin olun.</li> <li>3. Sorun devam ederse bkz. <a href="#">Yardım Alma</a>.</li> </ol>
<b>CPU0003</b>	<b>İleti</b>	CPU <number> is stuck in POST. (CPU <sayı> POST'ta tıkanı.)
	<b>Eylem</b>	<ol style="list-style-type: none"> <li>1. Sistemi kapatın ve bir dakika boyunca giriş gücünü çıkarın. Giriş gücünü yeniden uygulayın ve sistemi açın.</li> </ol>

Hata Kodu	Mesaj Bilgisi	
		<ol style="list-style-type: none"> <li>2. Sistem yapılandırmasını minimum belleğe indirin ve tüm PCI aygıtlarını çıkarın. Sistem POST'u tamamlarsa, sistem BIOS'unu güncelleyin. belleği ve PCI'yı bir kerede bir bileşen olacak şekilde, orijinal yapılandırmayı karşılamak üzere tekrar takın.</li> <li>3. Sorun devam ederse bkz. <a href="#">Yardım Alma</a>.</li> </ol>
CPU0004	İleti	CPU <number> failed to initialize. (CPU <sayı> başlatılmadı.)
	Eylem	<ol style="list-style-type: none"> <li>1. Sistemi kapatın ve bir dakika boyunca giriş gücünü çıkarın. Giriş gücünü yeniden uygulayın ve sistemi açın.</li> <li>2. İşlemcinin doğru yerleştiğinden emin olun.</li> <li>3. Sorun devam ederse bkz. <a href="#">Yardım Alma</a>.</li> </ol>
CPU0005	İleti	CPU <number> configuration is unsupported. (CPU <sayı> yapılandırması desteklenmiyor.)
	LCD Mesajı	CPU <number> configuration is unsupported. Check CPU or BIOS revision. (CPU <sayı> yapılandırması desteklenmiyor. CPU veya BIOS revizyonunu kontrol edin.)
	Ayrıntılar	Sistem önyükleme yapamıyor veya düşük dereceli bir durumda çalışabiliyor.
	Eylem	Desteklenen işlemci tipleri için teknik özellikleri inceleyin.
CPU0006	İleti	Unrecoverable CPU complex error detected on CPU <number>. (CPU <sayı> üzerinde kurtarılamayan CPU kompleks hatası saptandı.)
	Ayrıntılar	Sistem önyükleme yapamıyor veya düşük dereceli bir durumda çalışabiliyor.
	Eylem	<ol style="list-style-type: none"> <li>1. Sistemi kapatın ve bir dakika boyunca giriş gücünü çıkarın. Giriş gücünü yeniden uygulayın ve sistemi açın.</li> <li>2. İşlemcinin doğru yerleştiğinden emin olun.</li> <li>3. Sorun devam ederse bkz. <a href="#">Yardım Alma</a>.</li> </ol>
CPU0008	İleti	CPU <number> is disabled. (CPU <sayı> devre dışı bırakıldı.)
	Ayrıntılar	Sistem önyükleme yapamıyor veya düşük dereceli bir durumda çalışabiliyor.
	Eylem	Beklenmeyen bir durum olduğu takdirde, varlığını ve sistem kurulumu (BIOS) yapılandırmasını kontrol edin.
CPU0010	İleti	CPU <number> is throttled. (CPU <sayı> kesildi.)
	Ayrıntılar	CPU termal veya güç koşulları nedeniyle kesildi.
	Eylem	Güç veya termal istisnalar için sistem kayıtlarını inceleyin.

Hata Kodu	Mesaj Bilgisi	
CPU0023	İleti	CPU <number> is absent. (CPU <sayı> yok.)
	LCD Mesajı	CPU <number> is absent. Check CPU. (CPU <sayı> yok. CPU'yu kontrol edin.)
	Eylem	İşlemcinin takıldığını doğrulayın. Varsa, işlemciyi yeniden yerleştirin.
CPU0100	İleti	CPU <number> temperature is less than the lower warning threshold. (CPU <sayı> sıcaklığı alt uyarı eşiğinden az.)
	Ayrıntılar	Sistem performansı gerileyebilir.
	Eylem	Sistem çalışma ortamını kontrol edin.
CPU0101	İleti	CPU <number> temperature is less than the lower critical threshold. (CPU <sayı> sıcaklığı üst uyarı eşiğinden fazla.)
	LCD Mesajı	CPU <number> temperature is outside of range. (CPU <sayı> sıcaklığı aralığın dışında.)
	Ayrıntılar	Sistem performansı gerileyebilir.
	Eylem	Sistem çalışma ortamını, fanları ve ısı emicileri kontrol edin.
CPU0102	İleti	CPU <number> temperature is greater than the upper warning threshold. (CPU <sayı> sıcaklığı üst uyarı eşiğinden fazla.)
	Ayrıntılar	Sistem performansı gerileyebilir.
	Eylem	Sistem çalışma ortamını, fanları ve ısı emicileri kontrol edin.
CPU0103	İleti	CPU <number> temperature is greater than the upper critical threshold. (CPU <sayı> sıcaklığı üst kritik eşikten fazla.)
	LCD Mesajı	CPU <number> temperature is outside of range. Check fans. (CPU <sayı> sıcaklığı aralığın dışında. Fanları kontrol edin.)
	Ayrıntılar	Sistem performansı gerileyebilir.
	Eylem	Sistem çalışma ortamını, fanları ve ısı emicileri kontrol edin.
CPU0104	İleti	CPU <number> temperature is outside of range. (CPU <sayı> sıcaklığı aralığın dışında.)
	LCD Mesajı	CPU <number> temperature is outside of range. Check fans. (CPU <sayı> sıcaklığı aralığın dışında. Fanları kontrol edin.)
	Ayrıntılar	Sistem performansı gerileyebilir.
	Eylem	Sistem çalışma ortamını, fanları ve ısı emicileri kontrol edin.

Hata Kodu	Mesaj Bilgisi	
CPU0200	<b>İleti</b>	CPU <number> <name> voltage is less than the lower warning threshold. (CPU <sayı> <ad> voltajı alt uyarı eşiğinden az.)
	<b>Ayrıntılar</b>	Düşük voltajlar, voltaj regülatörüyle veya işlemciyle ilgili bir sorunun sonucu olabilir. Düşük voltaj işlemcinin çalışmamasına neden olabilir.
	<b>Eylem</b>	<ol style="list-style-type: none"> <li>1. Sistemi kapatın ve bir dakika boyunca giriş gücünü çıkarın.</li> <li>2. Giriş gücünü tekrar uygulayın ve sistemi açın.</li> <li>3. İşlemcinin doğru şekilde yerleştirildiğinden emin olun.</li> <li>4. Sorun devam ederse bkz. <a href="#">Yardım Alma</a>.</li> </ol>
	<b>LCD Mesajı</b>	CPU <number> <name> voltage is outside of range. Re-seat CPU. (CPU <sayı> <ad> voltajı aralığın dışında. CPU'yu yeniden yerleştirin.)
CPU0201	<b>İleti</b>	CPU <number> <name> voltage is less than the lower critical threshold. (CPU <sayı> <ad> voltajı alt kritik eşikten az.)
	<b>LCD Mesajı</b>	CPU <number> <name> voltage is outside of range. Re-seat CPU. (CPU <sayı> <ad> voltajı aralığın dışında. CPU'yu yeniden yerleştirin.)
	<b>Ayrıntılar</b>	Düşük voltajlar, voltaj regülatörüyle veya işlemciyle ilgili bir sorunun sonucu olabilir. Kritik eşik aşıldığında, işlemci çalışmaz. Sistem kapanabilir.
	<b>Eylem</b>	<ol style="list-style-type: none"> <li>1. Sistemi kapatın ve bir dakika boyunca giriş gücünü çıkarın.</li> <li>2. Giriş gücünü tekrar uygulayın ve sistemi açın.</li> <li>3. İşlemcinin doğru şekilde yerleştirildiğinden emin olun.</li> <li>4. Sorun devam ederse bkz. <a href="#">Yardım Alma</a>.</li> </ol>
CPU0202	<b>İleti</b>	CPU <number> <name> voltage is greater than the upper warning threshold. (CPU <sayı> <ad> voltajı üst uyarı eşiğinden fazla.)
	<b>Ayrıntılar</b>	Yüksek voltajlar, voltaj regülatörüyle veya işlemciyle ilgili bir sorunun sonucu olabilir. Artan voltajlar işlemcide veya sistemin içindeki diğer elektronik bileşenlerde hasar meydana getirebilir.
	<b>Eylem</b>	<ol style="list-style-type: none"> <li>1. Sistemi kapatın ve bir dakika boyunca giriş gücünü çıkarın.</li> <li>2. Giriş gücünü tekrar uygulayın ve sistemi açın.</li> <li>3. İşlemcinin doğru şekilde yerleştirildiğinden emin olun.</li> <li>4. Sorun devam ederse bkz. <a href="#">Yardım Alma</a>.</li> </ol>
	<b>LCD Mesajı</b>	CPU <number> <name> voltage is outside of range. Re-seat CPU. (CPU <sayı> <ad> voltajı aralığın dışında. CPU'yu yeniden yerleştirin.)
CPU0203	<b>İleti</b>	CPU <number> <name> voltage is greater than the upper critical threshold. (CPU <sayı> <ad> voltajı üst kritik eşikten fazla.)
	<b>LCD Mesajı</b>	CPU <number> <name> voltage is outside of range. Re-seat CPU. (CPU <sayı> <ad> voltajı aralığın dışında. CPU'yu yeniden yerleştirin.)
	<b>Ayrıntılar</b>	Yüksek voltajlar, voltaj regülatörüyle veya işlemciyle ilgili bir sorunun sonucu olabilir. Artan voltajlar işlemcide veya sistemin içindeki diğer elektronik bileşenlerde hasar meydana getirebilir.

Hata Kodu	Mesaj Bilgisi	
	<b>Ayrıntılar</b>	Yüksek voltajlar, voltaj regülatörüyle veya işlemciyle ilgili bir sorunun sonucu olabilir. Artan voltajlar işlemcide veya sistemin içindeki diğer elektronik bileşenlerde hasar meydana getirebilir. Sistem kapanabilir.
	<b>Eylem</b>	<ol style="list-style-type: none"> <li>1. Sistemi kapatın ve bir dakika boyunca giriş gücünü çıkarın.</li> <li>2. Giriş gücünü tekrar uygulayın ve sistemi açın.</li> <li>3. İşlemcinin doğru şekilde yerleştirildiğinden emin olun.</li> <li>4. Sorun devam ederse bkz. <a href="#">Yardım Alma</a>.</li> </ol>
CPU0204	<b>İleti</b>	CPU <number> <name> voltage is outside of range. (CPU <sayı> <ad> voltajı aralığın dışında.)
	<b>LCD Mesajı</b>	CPU <number> <name> voltage is outside of range. Re-seat CPU. (CPU <sayı> <ad> voltajı aralığın dışında. CPU'yu yeniden yerleştirin.)
	<b>Ayrıntılar</b>	İzin verilebilen aralığın dışındaki voltajlar elektrikli bileşenlere zarar verebilir veya sistemin kapanmasına neden olabilir.
	<b>Eylem</b>	<ol style="list-style-type: none"> <li>1. Sistemi kapatın ve bir dakika boyunca giriş gücünü çıkarın.</li> <li>2. İşlemcinin doğru şekilde yerleştirildiğinden emin olun.</li> <li>3. Giriş gücünü tekrar uygulayın ve sistemi açın.</li> <li>4. Sorun devam ederse bkz. <a href="#">Yardım Alma</a>.</li> </ol>
CPU0700	<b>İleti</b>	CPU <number> initialization error detected. (CPU <sayı> başlatma hatası saptandı.)
	<b>LCD Mesajı</b>	CPU <number> initialization error detected. Power cycle system. (CPU <sayı> başlatma hatası saptandı. Sisteme güç döngüsü uygulayın.)
	<b>Ayrıntılar</b>	Sistem BIOS'u işlemciyi başlatamadı.
	<b>Eylem</b>	<ol style="list-style-type: none"> <li>1. Sistemi kapatın ve bir dakika boyunca giriş gücünü çıkarın.</li> <li>2. İşlemcinin doğru şekilde yerleştirildiğinden emin olun.</li> <li>3. Giriş gücünü tekrar uygulayın ve sistemi açın.</li> <li>4. Sorun devam ederse bkz. <a href="#">Yardım Alma</a>.</li> </ol>
CPU0701	<b>İleti</b>	CPU <number> protocol error detected. (CPU <sayı> protokol hatası saptandı.)
	<b>LCD Mesajı</b>	CPU <number> protocol error detected. Power cycle system. (CPU <sayı> protokol hatası saptandı. Sisteme güç döngüsü uygulayın.)
	<b>Ayrıntılar</b>	Sistem olay kaydı ve işletim sistemi kayıtları istisnanın işlemci dışında olduğunu belirtebilir.

Hata Kodu	Mesaj Bilgisi	Eylem
CPU0702	<b>İleti</b>	CPU bus parity error detected. (CPU veri yolu eşlik hatası saptandı.)
	<b>LCD Mesajı</b>	CPU bus parity error detected. Power cycle system. (CPU veri yolu eşlik hatası saptandı. Sisteme güç döngüsü uygulayın.)
	<b>Ayrıntılar</b>	Sistem olay kaydı ve işletim sistemi kayıtları istisnanın işlemci dışında olduğunu belirtebilir.
	<b>Eylem</b>	<ol style="list-style-type: none"> <li>1. İstisnalar için sistemi ve işletim sistemi kayıtlarını kontrol edin. İstisna bulunamazsa, devam edin.</li> <li>2. Sistemi kapatın ve bir dakika boyunca giriş gücünü çıkarın.</li> <li>3. İşlemcinin doğru şekilde yerleştirildiğinden emin olun.</li> <li>4. Giriş gücünü tekrar uygulayın ve sistemi açın.</li> <li>5. Sorun devam ederse bkz. <a href="#">Yardım Alma</a>.</li> </ol>
CPU0703	<b>İleti</b>	CPU bus initialization error detected. (CPU veri yolu başlatma hatası saptandı.)
	<b>LCD Mesajı</b>	CPU bus initialization error detected. Power cycle system. (CPU veri yolu başlatma hatası saptandı. Sisteme güç döngüsü uygulayın.)
	<b>Ayrıntılar</b>	Sistem olay kaydı ve işletim sistemi kayıtları istisnanın işlemci dışında olduğunu belirtebilir.
	<b>Eylem</b>	<ol style="list-style-type: none"> <li>1. İstisnalar için sistemi ve işletim sistemi kayıtlarını kontrol edin. İstisna bulunamazsa, devam edin.</li> <li>2. Sistemi kapatın ve bir dakika boyunca giriş gücünü çıkarın.</li> <li>3. İşlemcinin doğru şekilde yerleştirildiğinden emin olun.</li> <li>4. Giriş gücünü tekrar uygulayın ve sistemi açın.</li> <li>5. Sorun devam ederse bkz. <a href="#">Yardım Alma</a>.</li> </ol>
CPU0704	<b>İleti</b>	CPU <number> machine check error detected. (CPU <sayı> makinesi kontrol hatası saptandı.)
	<b>LCD Mesajı</b>	CPU <number> machine check error detected. Power cycle system. (CPU <sayı> makinesi kontrol hatası saptandı. Sisteme güç döngüsü uygulayın.)



Hata Kodu	Mesaj Bilgisi	
	<b>Ayrıntılar</b>	Sistem olay kaydı ve işletim sistemi kayıtları istisnanın işlemci dışında olduğunu belirtebilir.
	<b>Eylem</b>	<ol style="list-style-type: none"> <li>1. İstisnalar için sistemi ve işletim sistemi kayıtlarını kontrol edin. İstisna bulunamazsa, devam edin.</li> <li>2. Sistemi kapatın ve bir dakika boyunca giriş gücünü çıkarın.</li> <li>3. İşlemcinin doğru şekilde yerleştirildiğinden emin olun.</li> <li>4. Giriş gücünü tekrar uygulayın ve sistemi açın.</li> <li>5. Sorun devam ederse bkz. <a href="#">Yardım Alma</a>.</li> </ol>
CPU0801	<b>İleti</b>	CPU <number> voltage regulator module failed. (CPU <sayı> voltaj regülatörü modülü başarısız.)
	<b>LCD Mesajı</b>	CPU <number> voltage regulator module failed. Re-seat module. (CPU <sayı> voltaj regülatörü modülü başarısız. Modülü yeniden yerine oturtun.)
	<b>Ayrıntılar</b>	Sistem performansı gerileyebilir veya sistem çalışmayabilir.
	<b>Eylem</b>	<ol style="list-style-type: none"> <li>1. Sistemi kapatın ve bir dakika boyunca giriş gücünü çıkarın.</li> <li>2. Giriş gücünü tekrar uygulayın ve sistemi açın.</li> <li>3. İşlemcinin doğru şekilde yerleştirildiğinden emin olun.</li> <li>4. Sorun devam ederse bkz. <a href="#">Yardım Alma</a>.</li> </ol>
CPU0802	<b>İleti</b>	A predictive failure detected on CPU <number> voltage regulator module. (CPU <sayı> voltaj regülatörü modülünde öngörülebilir bir arıza saptanmıştır.)
	<b>Ayrıntılar</b>	Sistem performansı gerileyebilir veya sistem çalışmayabilir.
	<b>Eylem</b>	<ol style="list-style-type: none"> <li>1. Sistemi kapatın ve bir dakika boyunca giriş gücünü çıkarın.</li> <li>2. Giriş gücünü tekrar uygulayın ve sistemi açın.</li> <li>3. İşlemcinin doğru şekilde yerleştirildiğinden emin olun.</li> <li>4. Sorun devam ederse bkz. <a href="#">Yardım Alma</a>.</li> </ol>
CPU0803	<b>İleti</b>	The power input for CPU <number> voltage regulator module is lost. (CPU <sayı> voltaj regülatörü modülü için güç girişi kayboldu.)
	<b>LCD Mesajı</b>	Lost power input for CPU <number>voltage regulator module. Re-seat module. (CPU <sayı> voltaj regülatörü modülü için kayıp güç girişi. Modülü yeniden yerine oturtun.)
	<b>Ayrıntılar</b>	Sistem performansı gerileyebilir veya sistem çalışmayabilir.
	<b>Eylem</b>	<ol style="list-style-type: none"> <li>1. Sistemi kapatın ve bir dakika boyunca giriş gücünü çıkarın.</li> </ol>

Hata Kodu	Mesaj Bilgisi	
		<ol style="list-style-type: none"> <li>2. Giriş gücünü tekrar uygulayın ve sistemi açın.</li> <li>3. İşlemcinin doğru şekilde yerleştirildiğinden emin olun.</li> <li>4. Sorun devam ederse bkz. <a href="#">Yardım Alma</a>.</li> </ol>
CPU0804	İleti	The power input for CPU <number> voltage regulator module is outside of range. (CPU <sayı> voltaj regülatörü modülü için güç girişi aralığın dışında.)
	LCD Mesajı	The power input for CPU <number> voltage regulator module is outside of range. Re-seat module. (CPU <sayı> voltaj regülatörü modülü için güç girişi aralığın dışında. Modülü yeniden yerine oturtun.)
	Ayrıntılar	Sistem performansı gerileyebilir veya sistem çalışmayabilir.
	Eylem	<ol style="list-style-type: none"> <li>1. Sistemi kapatın ve bir dakika boyunca giriş gücünü çıkarın.</li> <li>2. Giriş gücünü tekrar uygulayın ve sistemi açın.</li> <li>3. İşlemcinin doğru şekilde yerleştirildiğinden emin olun.</li> <li>4. Sorun devam ederse bkz. <a href="#">Yardım Alma</a>.</li> </ol>
CPU0805	İleti	The power input for CPU <number> voltage regulator module is outside of range, but it is attached to the system. (CPU <sayı> voltaj regülatörü modülü için güç girişi aralığın dışında, ancak sisteme takılı.)
	Ayrıntılar	Sistem performansı gerileyebilir veya sistem çalışmayabilir.
	Eylem	<ol style="list-style-type: none"> <li>1. Sistemi kapatın ve bir dakika boyunca giriş gücünü çıkarın.</li> <li>2. Giriş gücünü tekrar uygulayın ve sistemi açın.</li> <li>3. İşlemcinin doğru şekilde yerleştirildiğinden emin olun.</li> <li>4. Sorun devam ederse bkz. <a href="#">Yardım Alma</a>.</li> </ol>
CPU0806	İleti	CPU <number> voltage regulator module is incorrectly configured. (CPU <sayı> voltaj regülatörü modülü hatalı yapılandırılmış.)
	LCD Mesajı	CPU <number> voltage regulator module incorrectly configured. Check configuration. (CPU <sayı> voltaj regülatörü modülü hatalı yapılandırılmış. Yapılandırmayı kontrol edin.)
	Ayrıntılar	Sistem performansı gerileyebilir veya sistem çalışmayabilir.
	Eylem	Doğru yapılandırma ve kurulum prosedürleri için bu el kitabını inceleyin.
CPU0816	İleti	CPU <number> voltage regulator module is absent. (CPU <sayı> voltaj regülatörü modülü yok.)
	LCD Mesajı	CPU <number> voltage regulator module absent. Check module. (CPU <sayı> voltaj regülatörü modülü yok. Modülü kontrol edin.)

Hata Kodu	Mesaj Bilgisi	
	<b>Ayrıntılar</b>	Sistem performansı gerileyebilir veya sistem çalışmayabilir.
	<b>Eylem</b>	Çıkarma istemsiz olduysa, varlığını kontrol edin ve tekrar takın.
<b>HWC1001</b>	<b>İleti</b>	The <name> is absent. (<ad> yok.)
	<b>LCD Mesajı</b>	The <name> is absent. Check hardware. (<ad> yok. Donanımı kontrol edin.)
	<b>Ayrıntılar</b>	Olmayan aygıt düzgün çalışma için gerekli olabilir. Sistem işlevselliği gerileyebilir.
	<b>Eylem</b>	Donanımı yeniden takın veya yeniden bağlayın.
<b>HWC1002</b>	<b>İleti</b>	The <name> is disabled. (<ad> devre dışı.)
	<b>Eylem</b>	Aygıt beklenmeyen şekilde devre dışı olduysa, aygıtı yeniden etkinleştirin.
<b>HWC1005</b>	<b>İleti</b>	The storage adapter is absent. (Depolama adaptörü yok.)
	<b>LCD Mesajı</b>	The storage adapter is absent. Check hardware. (Depolama adaptörü yok. Donanımı kontrol edin.)
	<b>Ayrıntılar</b>	Depolama adaptörü düzgün çalışma için gerekli olabilir. Sistem işlevselliği gerileyebilir.
	<b>Eylem</b>	Depolama adaptörünü takın.
<b>HWC1006</b>	<b>İleti</b>	The storage adapter is disabled. (Depolama adaptörü devre dışı.)
	<b>Eylem</b>	Adaptör beklenmeyen şekilde devre dışı olduysa, depolama adaptörünü yeniden etkinleştirin.
<b>HWC1009</b>	<b>İleti</b>	The backplane is absent. (Arka panel yok.)
	<b>LCD Mesajı</b>	The backplane is absent. Check hardware. (Arka panel yok. Donanımı kontrol edin.)
	<b>Ayrıntılar</b>	Arka panel düzgün çalışma için gerekli olabilir. Sistem işlevselliği gerileyebilir.
	<b>Eylem</b>	Çıkarma istemsiz olduysa, varlığını kontrol edin, ardından tekrar takın veya yeniden bağlayın.
<b>HWC1010</b>	<b>İleti</b>	The backplane is disabled. (Arka panel devre dışı.)
	<b>Eylem</b>	Beklenmeyen şekilde devre dışı olduysa, arka paneli yeniden etkinleştirin.

Hata Kodu	Mesaj Bilgisi	
HWC1015	<b>İleti</b>	The PCIe mezzanine card <number> is absent. (PCIe ara kat kartı <numara> yok.)
	<b>Ayrıntılar</b>	PCIe ara kat kartı düzgün çalışma için gerekli olabilir. Sistem işlevselliği düşebilir.
	<b>Eylem</b>	Çıkarma istemsiz olduysa, varlığını kontrol edin, ardından tekrar takın veya yeniden bağlayın.
HWC2006	<b>İleti</b>	The <name> is not installed correctly. (<ad> doğru takılmamış.)
	<b>LCD Mesajı</b>	The <name> is not installed correctly. Check connection. (<ad> doğru takılmamış. Bağlantıyı kontrol edin.)
	<b>Ayrıntılar</b>	Aygıt düzgün çalışma için gerekli olabilir. Sistem işlevselliği gerileyebilir.
	<b>Eylem</b>	Varlığını kontrol edin, ardından yeniden takın veya yeniden bağlayın.
HWC2008	<b>İleti</b>	A fabric mismatch detected between IOM and PCIe mezzanine card <number>. (IOM ve PCIe ara kat kartı <sayı> arasında bir yapı uyumsuzluğu saptandı.)
	<b>Ayrıntılar</b>	IOM ve PCIe ara kat kartları için yapı tipi eşleşmelidir.
	<b>Eylem</b>	CMC GUI'daki kasa yapı tipini kontrol edin ve IOM veya PCIe ara kat kartının tipi ile karşılaştırın.
HWC2011	<b>İleti</b>	The riser board cable or interconnect is not connected, or is improperly connected. (Yükseltici kart kablosu veya karşılıklı bağlantı bağlı değil veya düzgün olmayan şekilde bağlanmış.)
	<b>LCD Mesajı</b>	Riser board cable or interconnect failure. Check connection. (Yükseltici kart kablosu veya karşılıklı bağlantı arızası. Bağlantıyı kontrol edin.)
	<b>Ayrıntılar</b>	Yükseltici sunucu modülü kablosu düzgün çalışma için gerekli olabilir. Sistem işlevselliğinde düşme olabilir.
	<b>Eylem</b>	Yükseltici kartın veya karşılıklı bağlantının varlığını kontrol edin, ardından yeniden takın veya yeniden bağlayın.
HWC3000	<b>İleti</b>	The <name> is removed. (<ad> kaldırıldı.)
	<b>Ayrıntılar</b>	Kaldırılan aygıt düzgün çalışma için gerekli olabilir. Sistem işlevselliği gerileyebilir.
	<b>Eylem</b>	Kaldırma istemsiz olduysa, kaldırılan aygıtın varlığını kontrol edin, ardından yeniden takın veya yeniden bağlayın.
HWC3002	<b>İleti</b>	Server <number> is removed. (Sunucu <sayı> kaldırıldı.)

Hata Kodu	Mesaj Bilgisi	
	<b>Eylem</b>	Kaldırma istemsiz olduysa, sunucunun varlığını kontrol edin, ardından yeniden takın.
HWC3004	<b>İleti</b>	IO module <number> is removed. (IO modülü <sayı> kaldırıldı.)
	<b>Eylem</b>	Kaldırma istemsiz olduysa, IO modülünün varlığını kontrol edin, ardından yeniden takın.
HWC4000	<b>İleti</b>	A hardware incompatibility detected between BMC/iDRAC firmware and CPU. (BMC/iDRAC ürün yazılımı ve CPU arasında bir donanım uyumsuzluğu saptandı.)
	<b>LCD Mesajı</b>	Incompatibility between BMC/iDRAC firmware and CPU. Update firmware. (BMC/iDRAC ürün yazılımı ve CPU arasında uyumsuzluk. Ürün yazılımını güncelleyin.)
	<b>Ayrıntılar</b>	BMC/iDRAC ürün yazılımı ve İşlemci/işlemciler arasında bir donanım uyumsuzluğu saptandı. iDRAC veya BMC ürün yazılımı güncellemesi gerekli.
	<b>Eylem</b>	BMC/iDRAC ürün yazılımını güncelleyin. Sorun devam ederse, bkz. <a href="#">Getting Help</a> (Yardım Alma).
HWC4002	<b>İleti</b>	A hardware incompatibility detected between BMC/iDRAC firmware and other hardware. (BMC/iDRAC ürün yazılımı ve diğer donanım arasında bir donanım uyumsuzluğu saptandı.)
	<b>Ayrıntılar</b>	BMC/iDRAC ürün yazılımı ve diğer donanım arasında bir donanım uyumsuzluğu saptandı. iDRAC veya BMC ürün yazılımı güncellemesi gerekli.
	<b>Eylem</b>	BMC/iDRAC ürün yazılımını güncelleyin. Sorun devam ederse, bkz. <a href="#">Getting Help</a> (Yardım Alma).
HWC4011	<b>İleti</b>	Hardware unsuccessfully updated for mezzanine card <number>. (PCIe ara kat kartı <sayı> için donanım başarısız şekilde güncellendi.)
	<b>Eylem</b>	Donanımın varlığını kontrol edin, yeniden takın veya yeniden bağlayın, ardından güncellemeyi deneyin. Sorun devam ederse, bkz. <a href="#">Getting Help</a> (Yardım Alma).
HWC4013	<b>İleti</b>	Hardware unsuccessfully updated for embedded NIC. (Katıştırılmış NIC için donanım başarısız şekilde güncellendi.)
	<b>Eylem</b>	Varlığını kontrol edin, yeniden takın veya yeniden bağlayın, ardından güncellemeyi yeniden deneyin. Sorun devam ederse, bkz. <a href="#">Getting Help</a> (Yardım Alma).

Hata Kodu	Mesaj Bilgisi	
HWC4015	<b>İleti</b>	Link Tuning error detected. (Bağlantı Ayarlama hatası saptandı.)
	<b>Ayrıntılar</b>	CMC eski ürün yazılımına sahip. Ürün yazılımını güncelledikten sonra CMC aygıtı tanıyacaktır.
	<b>Eylem</b>	CMC ürün yazılımını güncelleyin. Sorun devam ederse, bkz. <a href="#">Getting Help</a> (Yardım Alma).
HWC5001	<b>İleti</b>	<name> is offline. (<ad> çevrimdışı.)
	<b>Eylem</b>	Beklenmediği takdirde, varlığını kontrol edin, ardından yeniden takın veya yeniden bağlayın.
HWC5002	<b>İleti</b>	A fabric mismatch detected on <name>. (<ad> üzerinde bir yapı uyumsuzluğu saptandı.)
	<b>Ayrıntılar</b>	IOM ve PCIe ara kat kartları için yapı tipi eşleşmelidir.
	<b>Eylem</b>	CMC GUI'daki kasa yapı tipini kontrol edin ve IOM veya PCIe ara kat kartının tipi ile karşılaştırın.
HWC5004	<b>İleti</b>	A link tuning failure detected on <name>. (<ad> üzerinde bir bağlantı ayarlama arızası saptandı.)
	<b>Ayrıntılar</b>	CMC eski ürün yazılımına sahip. Ürün yazılımını güncelledikten sonra CMC aygıtı tanıyacaktır.
	<b>Eylem</b>	CMC ürün yazılımını güncelleyin. Sorun devam ederse, bkz. <a href="#">Getting Help</a> (Yardım Alma).
HWC5006	<b>İleti</b>	A failure is detected on <name>. (<ad> üzerinde bir arıza saptandı.)
	<b>Eylem</b>	Sorun devam ederse bkz. <a href="#">Yardım Alma</a> .
HWC5008	<b>İleti</b>	Console is not available for the <name>. (<ad> için konsol kullanılmıyor.)
	<b>Eylem</b>	Sorun devam ederse bkz. <a href="#">Yardım Alma</a> .
HWC5010	<b>İleti</b>	<name> cannot detect any hosts. (<ad> herhangi bir ana makine saptayamıyor.)
	<b>Eylem</b>	Sorun devam ederse bkz. <a href="#">Yardım Alma</a> .
HWC5014	<b>İleti</b>	<name> is not functional and is powered off. (<ad> işlevsel değil ve kapatılacak.)
	<b>Eylem</b>	Sorun devam ederse bkz. <a href="#">Yardım Alma</a> .

Hata Kodu	Mesaj Bilgisi	
HWC5031	İleti	IO module <number> is offline. (IO modülü <sayı> çevrimdışı.)
	Ayrıntılar	CMC IOM'yi kapattı.
	Eylem	Sorun devam ederse bkz. <a href="#">Yardım Alma</a> .
HWC5032	İleti	A fabric mismatch detected on IO module <number>. (IO modülü <sayı> üzerinde bir yapı uyumsuzluğu saptandı.)
	Ayrıntılar	Aynı kasadaki IOM'ler için yapı tipi eşleşmelidir.
	Eylem	CMC GUI'daki kasa yapı tipini kontrol edin ve her iki IOM tipi ile karşılaştırın.
HWC5034	İleti	A link tuning failure detected on IO module <number>. (IO modülü <sayı> üzerinde bir bağlantı ayarlama arızası saptandı.)
	Ayrıntılar	Bu IO modülleri için bağlantı ayarlama tablosu desteklenmiyor.
	Eylem	CMC ürün yazılımını güncelleyin. Sorun devam ederse, bkz. <a href="#">Getting Help</a> (Yardım Alma).
HWC5036	İleti	A failure is detected on IO module <number>. (IO modülü <sayı> üzerinde bir arıza saptandı.)
	Ayrıntılar	IOM modülü performansı etkilenebilir.
	Eylem	Sorun devam ederse bkz. <a href="#">Yardım Alma</a> .
HWC6000	İleti	The <name> controller is offline. (<ad> denetleyicisi çevrimdışı.)
	Ayrıntılar	Denetleyiciden gelen bilgiler ve durum kullanılamıyor.
	Eylem	Giriş gücünü çıkarın ve tekrar uygulayın. Sorun devam ederse, bkz. <a href="#">Getting Help</a> (Yardım Alma).
HWC6002	İleti	The <name> controller is stuck in boot mode. (<ad> denetleyicisi önyükleme modunda takıldı.)
	Ayrıntılar	Denetleyiciden gelen bilgiler ve durum kullanılamıyor.
	Eylem	Giriş gücünü çıkarın ve tekrar uygulayın. Sorun devam ederse, bkz. <a href="#">Getting Help</a> (Yardım Alma).
HWC6003	İleti	The <name> controller is booting. (<ad> denetleyicisi önyükleniyor.)
HWC6004	İleti	Cannot communicate with <name> controller. (<ad> denetleyicisi ile iletişim kurulamıyor.)

Hata Kodu	Mesaj Bilgisi	
	<b>Ayrıntılar</b>	Denetleyiciden gelen bilgiler ve durum kullanılamıyor.
	<b>Eylem</b>	Giriş gücünü çıkarın ve tekrar uygulayın. Sorun devam ederse, bkz. <a href="#">Getting Help</a> (Yardım Alma).
<b>HWC7002</b>	<b>İleti</b>	Sunucu <sayı> sağlığı normal durumdan bir uyarı durumuna değişti.
	<b>Ayrıntılar</b>	Sunucu <sayı> sağlığı normal durumdan bir uyarı durumuna değişti.
	<b>Eylem</b>	Ek bilgi için Sistem Kaydını veya ön paneli inceleyin.
<b>HWC7004</b>	<b>İleti</b>	Server <number> health changed to a critical state from either a normal or warning state. (Sunucu <sayı> sağlığı normal durumdan veya bir uyarı durumundan kritik bir duruma değişti.)
	<b>Ayrıntılar</b>	Sunucu <sayı> sağlığı normal durumdan bir uyarı durumuna değişti.
	<b>Eylem</b>	Ek bilgi için Sistem Kaydını veya ön paneli inceleyin.
<b>HWC7006</b>	<b>İleti</b>	Server <number> health changed to a nonrecoverable state from a less severe state. (Sunucu <sayı> sağlığı daha az şiddetli bir durumdan kurtarılamaz bir duruma değişti.)
	<b>Ayrıntılar</b>	Sunucu <sayı> sağlığı normal durumdan bir uyarı durumuna değişti.
	<b>Eylem</b>	Ek bilgi için Sistem Kaydını veya ön paneli inceleyin.
<b>HWC7008</b>	<b>İleti</b>	Server <number> health changed to a warning state from more severe state. Server <number> health changed to a critical state from a non-recoverable state. (Sunucu <sayı> sağlığı daha şiddetli bir durumdan bir uyarı durumuna değişti. Sunucu <sayı> sağlığı kurtarılamaz bir durumdan kritik bir duruma değişti.)
	<b>Ayrıntılar</b>	Sunucu <sayı> sağlığı normal durumdan bir uyarı durumuna değişti.
	<b>Eylem</b>	Ek bilgi için Sistem Kaydını veya ön paneli inceleyin.
<b>HWC7010</b>	<b>İleti</b>	Server <number> health changed to a critical state from a nonrecoverable state. (Sunucu <sayı> sağlığı kurtarılamaz bir durumdan kritik bir duruma değişti.)
	<b>Ayrıntılar</b>	Sunucu <sayı> sağlığı normal durumdan bir uyarı durumuna değişti.
	<b>Eylem</b>	Ek bilgi için Sistem Kaydını veya ön paneli inceleyin.
<b>HWC7012</b>	<b>İleti</b>	Server <number> health changed to a nonrecoverable state. (Sunucu <sayı> sağlığı kurtarılamaz bir duruma değişti.)
	<b>Ayrıntılar</b>	Sunucu <sayı> sağlığı normal durumdan bir uyarı durumuna değişti.



Hata Kodu	Mesaj Bilgisi	
	<b>Eylem</b>	Ek bilgi için Sistem Kaydını veya ön paneli inceleyin.
LNK2700	<b>İleti</b>	The <name> LAN heartbeat is lost. (<ad> LAN kullanılabilirlik sinyali kayıp.)
	<b>Ayrıntılar</b>	CMC ağ bağlantısını kaybetti.
	<b>Eylem</b>	Ağ kablosunu ve ağ bağlantılarını kontrol edin.
MEM0000	<b>İleti</b>	Persistent correctable memory errors detected on a memory device at location(s) <location>. (<konum> konumunda/konumlarında bir bellek aygıtında ısrarcı düzeltilebilir bellek hataları saptandı.)
	<b>Ayrıntılar</b>	Bu gelecekteki olası bir düzeltilemeyen hatanın erken bir göstergesidir.
	<b>Eylem</b>	Bellek modüllerini yeniden yerleştirin. Sorun devam ederse bkz. <a href="#">Yardım Alma</a> .
MEM0001	<b>İleti</b>	Multi-bit memory errors detected on a memory device at location(s) <location>. (<konum> konumunda/konumlarındaki bir bellek aygıtında çok bitli bellek hataları saptandı.)
	<b>LCD Mesajı</b>	<konum> üzerinde çok bitli bellek hatası. Belleği yeniden yerleştirin.
	<b>Ayrıntılar</b>	Bellek modülü düzeltilemez bir hata ile karşılaştı. Sistem performansı gerileyebilir. Sonuç olarak işletim sistemi ve/veya uygulamalar arızalanabilir.
	<b>Eylem</b>	Bellek modüllerini yeniden yerleştirin. Sorun devam ederse bkz. <a href="#">Yardım Alma</a> .
MEM0002	<b>İleti</b>	Parity memory errors detected on a memory device at location <location>. (<konum> konumunda bir bellek aygıtı üzerinde eşlik bellek hataları saptandı.)
	<b>Ayrıntılar</b>	Bellek çalışıyor. Bu gelecekteki olası bir düzeltilemeyen hatanın erken bir göstergesidir.
	<b>Eylem</b>	Bellek modüllerini yeniden yerleştirin. Sorun devam ederse bkz. <a href="#">Yardım Alma</a> .
MEM0003	<b>İleti</b>	Stuck bit memory error detected on a memory device at location <location>. (<konum> konumunda bir bellek aygıtında çok bitli bellek sıkışması.)
	<b>Ayrıntılar</b>	Bu gelecekteki olası bir düzeltilemeyen hatanın erken bir göstergesidir.
	<b>Eylem</b>	Bellek modüllerini yeniden yerleştirin. Sorun devam ederse bkz. <a href="#">Yardım Alma</a> .
MEM0004	<b>İleti</b>	Memory device at location <location> is disabled. (<konum> konumundaki bellek aygıtı devre dışı.)

Hata Kodu	Mesaj Bilgisi	
	<b>Ayrıntılar</b>	Bellek doğru şekilde yerleştirilmemiş, yanlış yapılandırılmış veya arızalı olabilir. Bellek boyutu azaltıldı.
	<b>Eylem</b>	Bellek modüllerini yeniden yerleştirin. Sorun devam ederse bkz. <a href="#">Yardım Alma</a> .
<b>MEM0005</b>	<b>İleti</b>	Persistent correctable memory error limit reached for a memory device at location(s) <location>. (<konum> konumunda bir bellek aygıtında ısrarcı düzeltilebilir bellek hataları sınırına ulaşıldı.)
	<b>LCD Mesajı</b>	Persistent correctable memory error limit reached for <location>. Re-seat memory. (<konum> için ısrarcı düzeltilebilir bellek hatası sınırına ulaşıldı. Belleği yeniden yerleştirin.)
	<b>Ayrıntılar</b>	Bellek çalışıyor. Bu gelecekteki olası bir düzeltilemeyen hatanın erken bir göstergesidir.
	<b>Eylem</b>	Bellek modüllerini yeniden yerleştirin. Sorun devam ederse bkz. <a href="#">Yardım Alma</a> .
<b>MEM0007</b>	<b>İleti</b>	Unsupported memory configuration; check memory device at location <location>. (Desteklenmeyen bellek yapılandırması; <konum> konumundaki bellek aygıtını kontrol edin.)
	<b>LCD Mesajı</b>	Unsupported memory configuration. Check memory <location>. (Desteklenmeyen bellek yapılandırması. <konum> üzerindeki belleği kontrol edin.)
	<b>Ayrıntılar</b>	Bellek doğru şekilde yerleştirilmemiş, yanlış yapılandırılmış veya arızalı olabilir. Bellek boyutu azaltıldı.
	<b>Eylem</b>	Bellek yapılandırmalarını kontrol edin. Bellek modüllerini yeniden yerleştirin. Sorun devam ederse bkz. <a href="#">Yardım Alma</a> .
<b>MEM0009</b>	<b>İleti</b>	Memory device at location <location> is throttled. (<konum> konumundaki bellek aygıtı kesildi.)
	<b>Ayrıntılar</b>	Sistem performansı geriledi.
	<b>Eylem</b>	Beklenmeyen bir durumda, güç veya termal istisnalar için sistem kayıtlarını inceleyin.
<b>MEM0010</b>	<b>İleti</b>	Memory device at location <location> is over heating. (<konum> konumundaki bellek aygıtı aşırı ısınıyor.)
	<b>LCD Mesajı</b>	Memory device <location> is over heating. Check fans. (Bellek aygıtı <konum> aşırı ısınıyor. Fanları kontrol edin.)
	<b>Ayrıntılar</b>	Sistem performansı geriledi.

Hata Kodu	Mesaj Bilgisi	
	<b>Eylem</b>	Beklenmeyen bir durumda, güç veya termal istisnalar için sistem kayıtlarını inceleyin.
MEM0022	<b>İleti</b>	Memory device at location <location> is absent. (<konum> konumundaki bellek aygıtı yok.)
	<b>Ayrıntılar</b>	Bellek doğru şekilde yerleştirilmemiş, yanlış yapılandırılmış veya arızalı olabilir. Bellek boyutu azaltıldı.
	<b>Eylem</b>	Bellek modüllerini yeniden yerleştirin. Sorun devam ederse bkz. <a href="#">Yardım Alma</a> .
MEM0701	<b>İleti</b>	Correctable memory error rate exceeded for <location>. (<konum> için düzeltilebilir bellek hatası oranı aşıldı.)
	<b>Ayrıntılar</b>	Bellek çalışıyor olmayabilir. Bu gelecekteki olası bir düzeltilemeyen hatanın erken bir göstergesidir.
	<b>Eylem</b>	Bellek modüllerini yeniden yerleştirin. Sorun devam ederse bkz. <a href="#">Yardım Alma</a> .
MEM0702	<b>İleti</b>	Correctable memory error rate exceeded for <location>. (<konum> için düzeltilebilir bellek hatası oranı aşıldı.)
	<b>LCD Mesajı</b>	Correctable memory error rate exceeded for <location>. Re-seat memory. (<konum> konumu için düzeltilebilir bellek hatası oranı aşıldı. Belleği yeniden yerleştirin.)
	<b>Ayrıntılar</b>	Bellek çalışıyor olmayabilir. Bu gelecekteki olası bir düzeltilemeyen hatanın erken bir göstergesidir.
	<b>Eylem</b>	Bellek modüllerini yeniden yerleştirin. Sorun devam ederse bkz. <a href="#">Yardım Alma</a> .
MEM1001	<b>İleti</b>	Memory device at location <location> failed to transition to a running state. (<konum> konumundaki bellek aygıtı çalışan bir duruma geçemedi.)
	<b>LCD Mesajı</b>	Memory device <location> failed to transition to a running state. Re-seat memory (<konum> konumundaki bellek aygıtı çalışan bir duruma geçemedi. Belleği yeniden yerleştirin)
	<b>Ayrıntılar</b>	Bellek çalışıyor olmayabilir. Bu gelecekteki olası bir düzeltilemeyen hatanın erken bir göstergesidir.
	<b>Eylem</b>	Bellek modüllerini yeniden yerleştirin. Sorun devam ederse bkz. <a href="#">Yardım Alma</a> .
MEM1003	<b>İleti</b>	Memory device at location <location> failed to transition to in test. (<konum> konumundaki bellek aygıtı sınamaya geçemedi.)

Hata Kodu	Mesaj Bilgisi	
	<b>Ayrıntılar</b>	Bellek çalışıyor olmayabilir. Bu gelecekteki olası bir düzeltilemeyen hatanın erken bir göstergesidir.
	<b>Eylem</b>	Bellek modüllerini yeniden yerleştirin. Sorun devam ederse bkz. <a href="#">Yardım Alma</a> .
<b>MEM1012</b>	<b>İleti</b>	Memory device at location <location> is in a degraded state. (<konum> konumundaki bellek aygıtı gerilemiş bir durumda.)
	<b>Ayrıntılar</b>	Bellek çalışıyor olmayabilir. Bu gelecekteki olası bir düzeltilemeyen hatanın erken bir göstergesidir.
	<b>Eylem</b>	Bellek modüllerini yeniden yerleştirin. Sorun devam ederse bkz. <a href="#">Yardım Alma</a> .
<b>MEM1016</b>	<b>İleti</b>	Memory device at location <location> is not installed correctly. (<konum> konumundaki bellek aygıtı doğru şekilde yüklenmemiş.)
	<b>LCD Mesajı</b>	Memory <location> is not installed correctly. Reinstall. (Bellek <konum> doğru şekilde yüklenmemiş. Yeniden yükleyin.)
	<b>Ayrıntılar</b>	Bellek doğru şekilde yerleştirilmemiş, yanlış yapılandırılmış veya arızalı olabilir. Bellek boyutu azaltıldı.
	<b>Eylem</b>	Bellek yapılandırmalarını kontrol edin. Bellek modüllerini yeniden yerleştirin. Sorun devam ederse bkz. <a href="#">Yardım Alma</a> .
<b>MEM1205</b>	<b>İleti</b>	Memory mirror redundancy is lost. Check memory device at location(s) <location>. (Bellek ayna yedekliliği kayıp. <konum> konumundaki/ konumlarındaki bellek aygıtını kontrol edin.)
	<b>LCD Mesajı</b>	Memory mirror lost on <location>. Power cycle system. (<konum> üzerindeki bellek aynası kayıp. Sisteme güç döngüsü uygulayın.)
	<b>Ayrıntılar</b>	Bellek doğru şekilde yerleştirilmemiş, yanlış yapılandırılmış veya arızalı olabilir.
	<b>Eylem</b>	Bellek yapılandırmalarını kontrol edin. Bellek modüllerini yeniden yerleştirin. Sorun devam ederse bkz. <a href="#">Yardım Alma</a> .
<b>MEM1206</b>	<b>İleti</b>	Memory mirror redundancy is degraded. Check memory device at location <location>. (Bellek ayna yedekliliği gerilemiş. <konum> konumundaki bellek aygıtını kontrol edin.)
	<b>Ayrıntılar</b>	Bellek doğru şekilde yerleştirilmemiş, yanlış yapılandırılmış veya arızalı olabilir.
	<b>Eylem</b>	Bellek yapılandırmalarını kontrol edin. Bellek modüllerini yeniden yerleştirin. Sorun devam ederse bkz. <a href="#">Yardım Alma</a> .

Hata Kodu	Mesaj Bilgisi	
MEM1208	İleti	Memory spare redundancy is lost. Check memory device at location <location>. (Bellek yedek yedekliliği kayıp. <konum> konumundaki bellek aygıtını kontrol edin.)
	LCD Mesajı	Memory spare lost on <location>. Power cycle system. (<konum> üzerindeki bellek yedeği kayıp. Sisteme güç döngüsü uygulayın.)
	Ayrıntılar	Bellek yedekleme artık kullanılmıyor.
	Eylem	Bellek modüllerini yeniden yerleştirin. Sorun devam ederse bkz. <a href="#">Yardım Alma</a> .
MEM1212	İleti	Memory redundancy is lost. (Bellek yedekliliği kayıp.)
	Ayrıntılar	Bellek doğru şekilde yerleştirilmemiş, yanlış yapılandırılmış veya arızalı olabilir.
	Eylem	Bellek istisnaları için sistem kayıtlarını inceleyin. <konum> konumuna belleği yeniden yükleyin.
MEM1214	İleti	Memory redundancy is degraded. (Bellek yedekliliği gerilemiş.)
	Ayrıntılar	Bellek doğru şekilde yerleştirilmemiş, yanlış yapılandırılmış veya arızalı olabilir.
	Eylem	Bellek yapılandırmalarını kontrol edin. Bellek modüllerini yeniden yerleştirin. Sorun devam ederse bkz. <a href="#">Yardım Alma</a> .
MEM7002	İleti	A hardware mismatch detected for memory riser. (Bellek yükseltici için bir donanım uyumsuzluğu saptandı.)
	LCD Mesajı	Memory riser mismatch detected. Check memory riser. (Bellek yükseltici uyumsuzluğu saptandı. Bellek yükselticiyi kontrol edin.)
	Ayrıntılar	Bellek yükseltici yanlış yüklenmiş veya arızalı.
	Eylem	Bellek yükselticinin doğru yüklendiğini kontrol edin. Sorun devam ederse, bkz. <a href="#">Getting Help</a> (Yardım Alma).
MEM8000	İleti	Correctable memory error logging disabled for a memory device at location <location>. (<konum> konumunda bir bellek aygıtı için düzeltilebilir bellek hatası kaydı devre dışı bırakıldı.)
	LCD Mesajı	SBE log disabled on <location>. Re-seat memory. (<konum> üzerinde SBE kaydı devre dışı bırakıldı. Belleği yeniden yerleştirin.)
	Ayrıntılar	Hatalar düzeltiliyor ancak kaydedilmiyor.
	Eylem	Bellek istisnaları için sistem kayıtlarını inceleyin. <konum> konumuna belleği yeniden yükleyin.

Hata Kodu	Mesaj Bilgisi	
OSE0000	<b>İleti</b>	A critical stop occurred during OS load. (OS yüklemesi sırasında kritik bir durdurma oluştu.)
	<b>Ayrıntılar</b>	İşletim sistemi yüklemesi veya işletim sistemi başlatılması sırasında bir istisna nedeniyle sistem durduruldu.
	<b>Eylem</b>	Ek bilgiler için işletim sistemi kayıtlarını ve sistem videosunu inceleyin.
OSE0001	<b>İleti</b>	A runtime critical stop occurred. (Bir çalışma zamanı kritik durdurması oluştu.)
	<b>Ayrıntılar</b>	İşletim sistemi çalışırken bir istisna nedeniyle sistem durduruldu. Bu bir çekirdek paniği veya arıza kontrol olayıdır.
	<b>Eylem</b>	Ek bilgiler için işletim sistemi kayıtlarını ve sistem videosunu inceleyin.
OSE0004	<b>İleti</b>	A soft shut-down initiated by platform event filter. (Platform olay filtresi tarafından yumuşak bir kapatma başlatıldı.)
	<b>Ayrıntılar</b>	Ayrı bir istisna veya durum koşulu işletim sistemini kapattı. (IPMI sensörü tipi 20h - ofset 04h).
	<b>Eylem</b>	Sistemi kapatabilen platform olayları için sistem olay kaydını inceleyin.
OSE0005	<b>İleti</b>	Agent is not responding. (Aracı yanıt vermiyor.)
	<b>Ayrıntılar</b>	BMC yoluyla bir aracıya yapılan dereceli kapatma talebi bir sistem donanımı veya yazılımı istisnası nedeniyle oluşmadı.
	<b>Eylem</b>	Ek bilgiler için işletim sistemi kayıtlarını ve sistem videosunu inceleyin.
OSE1001	<b>İleti</b>	Failed to boot from A. (A'dan önyükleme yapılamadı.)
	<b>Eylem</b>	Sistem önyükleme yapılandırmasını ve önyükleme ortamını inceleyin. A:'daki ortamın önyükleme yapılabilir olduğunu doğrulayın. Ek bilgiler için sistem videosuna bakın.
OSE1003	<b>İleti</b>	Failed to boot from C. (C'den önyükleme yapılamadı.)
	<b>Eylem</b>	Sistem önyükleme yapılandırmasını ve önyükleme ortamını inceleyin. C:'deki ortamın önyükleme yapılabilir olduğunu doğrulayın. Ek bilgiler için sistem videosuna bakın.
OSE1005	<b>İleti</b>	PXE boot failed. (PXE önyüklemesi başarısız oldu.)
	<b>Eylem</b>	Sistem önyükleme yapılandırmasını, yerel PXE yapılandırmasını ve PXE sunucu yapılandırmasını inceleyin.

Hata Kodu	Mesaj Bilgisi	
OSE1007	İleti	Diagnostic boot failed. (Tanılama önyüklemesi başarısız oldu.)
	Eylem	Sistem önyükleme yapılandırmasını ve önyükleme ortamını inceleyin. Ek bilgiler için sistem videosuna bakın.
OSE1009	İleti	Failed to boot from CD-ROM. (CD-ROM'dan önyükleme yapılamadı.)
	Eylem	Sistem önyükleme yapılandırmasını ve önyükleme ortamını inceleyin. CDROM'daki ortamın önyükleme yapılabilir olduğunu doğrulayın. Ek bilgiler için sistem videosuna bakın.
OSE1011	İleti	Failed to boot from ROM. (ROM'dan önyükleme yapılamadı.)
	Eylem	Ek istisna bilgileri için sistem olay kayıtlarını kontrol edin. Sistemi kapatın ve tekrar önyüklemeye çalışın.
OSE1013	İleti	Failed to boot. (Önyükleme yapılamadı.)
	Eylem	Sistem önyükleme yapılandırmasını ve önyükleme ortamını inceleyin. Ek bilgiler için sistem videosuna bakın.
PCI1302	İleti	A bus time-out was detected on a component at bus <bus>device<device>function <func>. (<veri yolu>veri yolu<aygıt>aygıt<işlev> işlevinde bir bileşen üzerinde bir veri yolu zaman aşımı saptandı.)
	Ayrıntılar	Sistem performansı gerileyebilir. Aygıt bir işleme yanıt veremedi.
	Eylem	Giriş gücünü döngüye sokun, bileşen sürücülerini güncelleyin, aygıt kaldırılabilirse, aygıtı yeniden takın.
PCI1304	İleti	An I/O channel check error was detected. (I/O kanalı kontrol hatası saptandı.)
	LCD Mesajı	I/O channel check error detected. Power cycle system. (I/O kanalı kontrol hatası saptandı. Sisteme güç döngüsü uygulayın.)
	Eylem	Giriş gücünü döngüye sokun, bileşen sürücülerini güncelleyin, aygıt kaldırılabilirse, aygıtı yeniden takın.
PCI1306	İleti	A software error was detected on a component at bus <bus>device<device>function <func>. (<veri yolu>veri yolu<aygıt>aygıtı<işlev> işlevinde bir bileşen üzerinde bir yazılım hatası saptandı.)
	Eylem	Sistemi geri yükleyin ve bileşen sürücülerini güncelleyin.

Hata Kodu	Mesaj Bilgisi	
PCI1308	<b>İleti</b>	A PCI parity error was detected on a component at bus <bus>device<device>function <func>. (<veri yolu>veri yolu<aygıt>aygıtı<işlev>işlevinde bir bileşen üzerinde bir PCI eşlik hatası saptandı.)
	<b>LCD Mesajı</b>	PCI parity error on bus <bus> device <device> function <func>. Power cycle system. (<veri yolu>veri yolu<aygıt>aygıtı<işlev>işlevinde bir bileşen üzerinde bir PCI eşlik hatası saptandı. Sisteme güç döngüsü uygulayın.)
	<b>Ayrıntılar</b>	Sistem performansı gerileyebilir, PCI aygıtı çalışmayabilir veya sistem çalışmayabilir.
	<b>Eylem</b>	Giriş gücünü döngüye sokun, bileşen sürücülerini güncelleyin, aygıt kaldırılabilirse, aygıtı yeniden takın.
PCI1310	<b>İleti</b>	A PCI system error was detected on a component at bus <bus>device<device>function <func>. (<veri yolu>veri yolu<aygıt>aygıtı<işlev>işlevinde bir bileşen üzerinde bir PCI sistem hatası saptandı.)
	<b>LCD Mesajı</b>	PCI system error on bus <bus> device <device> function <func>. Power cycle system. (<veri yolu>veri yolu<aygıt>aygıtı<işlev>işlevinde bir bileşen üzerinde bir PCI sistem hatası saptandı. Sisteme güç döngüsü uygulayın.)
	<b>Ayrıntılar</b>	Sistem performansı gerileyebilir veya sistem çalışmayabilir.
	<b>Eylem</b>	Giriş gücünü döngüye sokun, bileşen sürücülerini güncelleyin, aygıt kaldırılabilirse, aygıtı yeniden takın.
PCI1314	<b>İleti</b>	A bus correctable error was detected on a component at bus <bus>device<device>function <func>. (<veri yolu>veri yolu<aygıt>aygıtı<işlev>işlevinde bir bileşen üzerinde düzeltilebilir bir veri yolu hatası saptandı.)
	<b>Ayrıntılar</b>	Sistem performansı gerileyebilir.
	<b>Eylem</b>	Giriş gücünü döngüye sokun, bileşen sürücülerini güncelleyin, aygıt kaldırılabilirse, aygıtı bir sonraki programlanan servis zamanında yeniden takın.
PCI1316	<b>İleti</b>	A bus uncorrectable error was detected on a component at bus <bus>device<device>function <func>. ((<veri yolu>veri yolu<aygıt>aygıtı<işlev>işlevinde bir bileşen üzerinde düzeltilemez bir veri yolu hatası saptandı.))
	<b>Ayrıntılar</b>	Sistem performansı gerileyebilir veya sistem çalışmayabilir.
	<b>Eylem</b>	Giriş gücünü döngüye sokun, bileşen sürücülerini güncelleyin, aygıt kaldırılabilirse, aygıtı yeniden takın.



Hata Kodu	Mesaj Bilgisi	
PCI1318	<b>İleti</b>	A fatal error was detected on a component at bus <bus>device<device>function <func>. (<veri yolu>veri yolu<aygıt>aygıt<işlev>işlevinde bir bileşen üzerinde hayati bir hata saptandı.)
	<b>LCD Mesajı</b>	Fatal error on bus <bus> device <device> function <func>. Power cycle system. (<veri yolu>veri yolu<aygıt>aygıt<işlev>işlevinde bir bileşen üzerinde hayati bir hata saptandı. Sisteme güç döngüsü uygulayın.)
	<b>Ayrıntılar</b>	Sistem performansı gerileyebilir veya sistem çalışmayabilir.
	<b>Eylem</b>	Giriş gücünü döngüye sokun, bileşen sürücülerini güncelleyin, aygıt kaldırılabilirse, aygıtı yeniden takın.
PCI1320	<b>İleti</b>	A bus fatal error was detected on a component at bus <bus>device<device>function <func>. (<veri yolu>veri yolu<aygıt>aygıt<işlev>işlevinde bir bileşen üzerinde hayati bir veri yolu hatası saptandı.)
	<b>LCD Mesajı</b>	Bus fatal error on bus <bus> device <device> function <func>. Power cycle system. (<veri yolu>veri yolu<aygıt>aygıt<işlev>işlevinde bir bileşen üzerinde hayati bir veri yolu hatası saptandı. Sisteme güç döngüsü uygulayın.)
	<b>Ayrıntılar</b>	Sistem performansı gerileyebilir veya sistem çalışmayabilir.
	<b>Eylem</b>	Giriş gücünü döngüye sokun, bileşen sürücülerini güncelleyin, aygıt kaldırılabilirse, aygıtı yeniden takın.
PCI1322	<b>İleti</b>	Bus performance degraded for a component at bus <bus>device<device>function <func>. (<veri yolu>veri yolu<aygıt>aygıt<işlev> işlevinde bir bileşen için veri yolu performansı geriledi.)
	<b>Ayrıntılar</b>	Sistem performansı gerileyebilir. Veri yolu maksimum hızda veya genişlikte çalışmıyor.
	<b>Eylem</b>	Giriş gücünü döngüye sokun, bileşen sürücülerini güncelleyin, aygıt kaldırılabilirse, aygıtı yeniden takın.
PCI1342	<b>İleti</b>	A bus time-out was detected on a component at slot <number>. (<sayı> yuvasındaki bir bileşen üzerinde bir veri yolu zaman aşımı saptandı.)
	<b>Ayrıntılar</b>	Sistem performansı gerileyebilir veya sistem çalışmayabilir.
	<b>Eylem</b>	Giriş gücünü döngüye sokun, bileşen sürücülerini güncelleyin, aygıt kaldırılabilirse, aygıtı yeniden takın.

Hata Kodu	Mesaj Bilgisi	
PCI1344	İleti	An I/O channel check error was detected. (I/O kanalı kontrol hatası saptandı.)
	LCD Mesajı	An I/O channel check error was detected. Power cycle system. (I/O kanalı kontrol hatası saptandı. Sisteme güç döngüsü uygulayın.)
	Eylem	Giriş gücünü döngüye sokun, bileşen sürücülerini güncelleyin, aygıt kaldırılabilirse, aygıtı yeniden takın.
PCI1346	İleti	A software error was detected on a component at slot <number>. (<sayı> yuvasındaki bir bileşen üzerinde bir yazılım hatası saptandı.)
	Eylem	Sistemi geri yükleyin ve bileşen sürücülerini güncelleyin.
PCI1348	İleti	A PCI parity error was detected on a component at slot <number>. (<sayı> yuvasındaki bir bileşen üzerinde bir yazılım hatası saptandı.)
	LCD Mesajı	PCI parity error on slot <number>. Re-seat PCI card. (<sayı> yuvasında PCI eşlik hatası. PCI kartını yeniden yerleştirin.)
	Ayrıntılar	Sistem performansı gerileyebilir veya sistem çalışmayabilir.
	Eylem	Giriş gücünü döngüye sokun, bileşen sürücülerini güncelleyin, aygıt kaldırılabilirse, aygıtı yeniden takın.
PCI1350	İleti	A PCI system error was detected on a component at slot <number>. (<sayı> yuvasındaki bir bileşen üzerinde bir yazılım hatası saptandı.)
	LCD Mesajı	PCI parity error on slot <number>. Re-seat PCI card. (<sayı> yuvasında PCI eşlik hatası. PCI kartını yeniden yerleştirin.)
	Ayrıntılar	Sistem performansı gerileyebilir veya sistem çalışmayabilir.
	Eylem	Giriş gücünü döngüye sokun, bileşen sürücülerini güncelleyin, aygıt kaldırılabilirse, aygıtı yeniden takın.
PCI1354	İleti	A bus correctable error was detected on a component at slot <number>. (<sayı> yuvasındaki bir bileşen üzerinde bir yazılım hatası saptandı.)
	Ayrıntılar	Sistem performansı gerileyebilir.
	Eylem	Giriş gücünü döngüye sokun, bileşen sürücülerini güncelleyin, aygıtı bir sonraki programlanan servis zamanında kaldırın ve yeniden takın.
PCI1356	İleti	A bus uncorrectable error was detected on a component at slot <number>. (<sayı> yuvasındaki bir bileşen üzerinde düzeltilemez bir veri yolu hatası saptandı.)
	Ayrıntılar	Sistem performansı gerileyebilir veya sistem çalışmayabilir.

Hata Kodu	Mesaj Bilgisi	
	<b>Eylem</b>	Giriş gücünü döngüye sokun, bileşen sürücülerini güncelleyin, aygıt kaldırılabilirse, aygıtı yeniden takın.
PCI1358	<b>İleti</b>	A fatal error was detected on a component at slot <number>. (<sayı> yuvasındaki bir bileşen üzerinde hayati bir hata saptandı.)
	<b>LCD Mesajı</b>	Fatal error on slot <number>. Re-seat PCI card. (<sayı> yuvasında hayati hata. PCI kartını yeniden yerleştirin.)
	<b>Ayrıntılar</b>	Sistem performansı gerileyebilir veya sistem çalışmayabilir.
	<b>Eylem</b>	Giriş gücünü döngüye sokun, bileşen sürücülerini güncelleyin, aygıt kaldırılabilirse, aygıtı yeniden takın.
PCI1360	<b>İleti</b>	A bus fatal error was detected on a component at slot <number>. (<sayı> yuvasındaki bir bileşen üzerinde hayati bir veri yolu hatası saptandı.)
	<b>LCD Mesajı</b>	Bus fatal error on slot <number>. Re-seat PCI card. (<sayı> yuvasında hayati bir veri yolu hatası. PCI kartını yeniden yerleştirin.)
	<b>Ayrıntılar</b>	Sistem performansı gerileyebilir veya sistem çalışmayabilir.
	<b>Eylem</b>	Giriş gücünü döngüye sokun, bileşen sürücülerini güncelleyin, aygıt kaldırılabilirse, aygıtı yeniden takın.
PCI1362	<b>İleti</b>	Bus performance degraded for a component at slot <number>. (<sayı> yuvasındaki bir bileşen için veri yolu performansı geriledi.)
	<b>Ayrıntılar</b>	Sistem performansı gerileyebilir. Veri yolu maksimum hızda veya genişlikte çalışmıyor.
	<b>Eylem</b>	Giriş gücünü döngüye sokun, bileşen sürücülerini güncelleyin, aygıtı bir sonraki programlanan servis zamanında kaldırın ve yeniden takın.
PCI2000	<b>İleti</b>	A fatal IO error detected on a component at bus <bus> device <device> function <func>. (<veri yolu> veri yolu <aygıt> aygıtı <işlev> işlevinde bir bileşen üzerinde hayati bir G/Ç hatası saptandı.)
	<b>LCD Mesajı</b>	Fatal IO error on bus <bus> device <device> function <func>. (<veri yolu> veri yolu <aygıt> aygıtı <işlev> işlevinde hayati G/Ç hatası.)
	<b>Ayrıntılar</b>	Sistem performansı gerileyebilir veya sistem çalışmayabilir.
	<b>Eylem</b>	Giriş gücünü döngüye sokun, bileşen sürücülerini güncelleyin, aygıtı kaldırın ve yeniden takın.
PCI2002	<b>İleti</b>	A fatal IO error detected on a component at slot <number>. (<sayı> yuvasındaki bir bileşen üzerinde hayati bir G/Ç hatası saptandı.)

Hata Kodu	Mesaj Bilgisi	
	<b>LCD Mesajı</b>	<sayı> yuvasında hayati G/Ç hatası.
	<b>Ayrıntılar</b>	Sistem performansı gerileyebilir veya sistem çalışmayabilir.
	<b>Eylem</b>	Giriş gücünü döngüye sokun, bileşen sürücülerini güncelleyin, aygıtı kaldırın ve yeniden takın.
<b>PCI3000</b>	<b>İleti</b>	Device option ROM on embedded NIC failed to support Link Tuning or FlexAddress. (Katıştırılmış NIC üzerindeki ROM aygıt seçeneği Bağlantı Ayarlama veya FlexAddress'i destekleyemedi.)
	<b>Ayrıntılar</b>	BIOS, BMC/iDRAC veya LOM ürün yazılımı güncel değil veya FlexAddress'i desteklemiyor.
	<b>Eylem</b>	BIOS, BMC/iDRAC ve LOM ürün yazılımını güncelleyin. Sorun devam ederse, bkz. <a href="#">Getting Help</a> (Yardım Alma).
<b>PCI3002</b>	<b>İleti</b>	Failed to program virtual MAC address on a component at bus <bus>device<device>function <func>. (<veri yolu>veri yolu<aygıt>aygıt<işlev>işlevindeki bir bileşen üzerindeki sanal MAC adresi programlanamadı.)
	<b>Ayrıntılar</b>	BIOS, BMC/iDRAC, LOM veya NIC ürün yazılımı güncel değil veya FlexAddress'i desteklemiyor.
	<b>Eylem</b>	BIOS, BMC/iDRAC, LOM ve PCIe ara kat kartı ürün yazılımını güncelleyin. Sorun devam ederse, bkz. <a href="#">Getting Help</a> (Yardım Alma).
<b>PCI3004</b>	<b>İleti</b>	Device option ROM on PCIe mezzanine card <number> failed to support Link Tuning or FlexAddress. (PCIe ara kat kartı <numara> üzerindeki ROM aygıt seçeneği Bağlantı Ayarlama veya FlexAddress'i destekleyemedi.)
	<b>Ayrıntılar</b>	BIOS, BMC/iDRAC veya PCIe ara kat kartı ürün yazılımı güncel değil veya FlexAddress'i desteklemiyor.
	<b>Eylem</b>	BIOS, BMC/iDRAC ve PCIe ara kat kartı ürün yazılımını güncelleyin. Sorun devam ederse, bkz. <a href="#">Getting Help</a> (Yardım Alma).
<b>PCI3006</b>	<b>İleti</b>	Failed to get Link Tuning or FlexAddress data from iDRAC. (Bağlantı Ayarlama veya FlexAddress verileri iDRAC'tan alınamadı.)
	<b>Ayrıntılar</b>	BIOS veya BMC/iDRAC ürün yazılımı güncel değil veya FlexAddress'i desteklemiyor.
	<b>Eylem</b>	BIOS veya BMC/iDRAC ürün yazılımını güncelleyin. Sorun devam ederse, bkz. <a href="#">Getting Help</a> (Yardım Alma).
<b>PCI3008</b>	<b>İleti</b>	A non-fatal PCIe error detected on a component at bus <bus>device<device>function <func>. (<veri yolu>veri

Hata Kodu	Mesaj Bilgisi	
		yolu<aygıt>aygıtı<işlev>işlevinde bir bileşen üzerinde hayati olmayan bir PCIe hatası saptandı.)
	<b>Ayrıntılar</b>	Sistem performansı gerileyebilir.
	<b>Eylem</b>	Giriş gücünü döngüye sokun, bileşen sürücülerini güncelleyin, aygıtı kaldırın ve yeniden takın.
<b>PCI3010</b>	<b>İleti</b>	A non-fatal IO error detected on a component at bus <bus>device<device>function <func>. (<veri yolu>veri yolu<aygıt>aygıtı<işlev>işlevinde bir bileşen üzerinde hayati olmayan bir G/Ç hatası saptandı.)
	<b>Ayrıntılar</b>	Sistem performansı gerileyebilir.
	<b>Eylem</b>	Giriş gücünü döngüye sokun, bileşen sürücülerini güncelleyin, aygıtı kaldırın ve yeniden takın.
<b>PCI3012</b>	<b>İleti</b>	The QuickPath Interconnect (QPI) width degraded. (QuickPath Karşılıklı Bağlantı (QPI) genişliği geriledi.)
	<b>Ayrıntılar</b>	Sistem performansı gerileyebilir. Veri yolu maksimum hızda veya genişlikte çalışmıyor.
	<b>Eylem</b>	Sistemi sıfırlayın, sorun devam ederse işlemcileri tekrar takın.
<b>PCI3014</b>	<b>İleti</b>	A non-fatal PCIe error detected on a component at slot <number>. (<sayı> yuvasındaki bir bileşen üzerinde hayati olmayan bir PCIe hatası saptandı.)
	<b>Ayrıntılar</b>	Sistem performansı gerileyebilir.
	<b>Eylem</b>	Giriş gücünü döngüye sokun, bileşen sürücülerini güncelleyin, aygıtı bir sonraki programlanan servis zamanında kaldırın ve yeniden takın.
<b>PDR0001</b>	<b>İleti</b>	Fault detected on drive <number>. (<sayı> sürücüsünde arıza saptandı.)
	<b>LCD Mesajı</b>	Fault detected on drive <number>. Check drive. (<sayı> sürücüsünde arıza saptandı. Sürücüyü kontrol edin.)
	<b>Ayrıntılar</b>	Denetleyici disk üzerinde bir arıza saptadı ve diski çevrimdışına aldı.
	<b>Eylem</b>	Arızalı diski kaldırın ve yeniden yerleştirin. Sorun devam ederse bkz. <a href="#">Yardım Alma</a> .
<b>PDR0002</b>	<b>İleti</b>	A predictive failure detected on drive <number>. (<sayı> sürücüsünde öngörülen bir hata saptandı.)
	<b>Ayrıntılar</b>	Denetleyici sürücüden bir SMART hatası aldı. Sürücü çalışıyor ancak değiştirilmesi gerekli.

Hata Kodu	Mesaj Bilgisi	
	<b>Eylem</b>	Sürücünün bir sonraki servis penceresinde değiştirilmesi gerekecektir.
<b>PDR0016</b>	<b>İleti</b>	Drive <number> is removed. (<sayı> sürücüsü kaldırıldı.)
	<b>LCD Mesajı</b>	Drive <number> is removed. Check drive. (<sayı> sürücüsü kaldırıldı. Sürücüyü kontrol edin.)
	<b>Ayrıntılar</b>	Denetleyici bir sürücü kaldırılması saptadı.
	<b>Eylem</b>	İstenmeyen şekildeyse, sürücünün takıldığını doğrulayın. Belirtilen diski kaldırın ve tekrar yerleştirin. Sorun devam ederse, bkz. <a href="#">Getting Help</a> (Yardım Alma).
<b>PDR1001</b>	<b>İleti</b>	Fault detected on drive <number> in disk drive bay <bay>. (<bölme> disk sürücü bölümünde <sayı> sürücüsünde bir arıza saptandı.)
	<b>LCD Mesajı</b>	Fault detected on drive <number> in disk drive bay <bay>. Check drive. (<bölme> disk sürücü bölümünde <sayı> sürücüsünde bir arıza saptandı. Sürücüyü kontrol edin.)
	<b>Ayrıntılar</b>	Denetleyici disk üzerinde bir arıza saptadı ve diski çevrimdışına aldı.
	<b>Eylem</b>	Sürücüyü yeniden yerleştirin. Sorun devam ederse, bkz. <a href="#">Getting Help</a> (Yardım Alma).
<b>PDR1002</b>	<b>İleti</b>	A predictive failure detected on drive <number> in disk drive bay<bay>. (<bölme> disk sürücü bölümünde <sayı> sürücüsünde öngörülen bir arıza saptandı.)
	<b>Ayrıntılar</b>	Denetleyici sürücünden bir SMART hatası aldı. Sürücü çalışıyor ancak değiştirilmesi gerekli.
	<b>Eylem</b>	Sürücünün bir sonraki servis penceresinde değiştirilmesi gerekecektir.
<b>PDR1016</b>	<b>İleti</b>	Drive <number> is removed from disk drive bay <bay>. (<bölme> disk sürücü bölümünden <sayı> sürücüsü kaldırıldı.)
	<b>LCD Mesajı</b>	Drive <number> removed from disk drive bay <bay>. Check drive. (<bölme> disk sürücü bölümünden <sayı> sürücüsü kaldırıldı. Sürücüyü kontrol edin.)
	<b>Ayrıntılar</b>	Denetleyici sürücünün kaldırıldığını saptadı.
	<b>Eylem</b>	Sürücünün takıldığını doğrulayın. Sürücüyü yeniden yerleştirin. Sorun devam ederse bkz. <a href="#">Yardım Alma</a> .
<b>PDR1024</b>	<b>İleti</b>	Drive mismatch detected for drive <number> in disk drive bay <bay>. (<bölme> disk sürücü bölümünde <sayı> sürücüsünde sürücü uyumsuzluğu saptandı.)

Hata Kodu	Mesaj Bilgisi	
	<b>LCD Mesajı</b>	Drive mismatch detected for drive <number> in bay <bay>. Install correct drive type. (<bölme> disk sürücü bölmesinde <sayı> sürücüsünde sürücü uyumsuzluğu saptandı. Doğru sürücü tipini yükleyin.)
	<b>Ayrıntılar</b>	Yüklenen disk dizi gerekliliklerini karşılamıyor, örneğin SATA diski SAS sürücülerini içeren bir dizide çalışmayabilir.
	<b>Eylem</b>	Diskin dizi gerekliliklerini karşıladığını doğrulayın.
	<b>PST0128</b>	
	<b>İleti</b>	No memory is detected. (Bellek saptanmadı.)
	<b>LCD Mesajı</b>	No memory is detected. Inspect memory devices. (Bellek saptanmadı. Bellek aygıtlarını denetleyin.)
	<b>Ayrıntılar</b>	Sistem BIOS'u sistemde bellek algılayamadı.
	<b>Eylem</b>	Bellek modüllerini yeniden yerleştirin. Sorun devam ederse bkz. <a href="#">Yardım Alma</a> .
	<b>İleti</b>	Memory is detected, but is not configurable. (Bellek algılandı, ancak yapılandırılabilir değil.)
	<b>LCD Mesajı</b>	Bellek algılandı, ancak yapılandırılabilir değil. Bellek aygıtlarını kontrol edin.
	<b>Ayrıntılar</b>	Sistem BIOS'u belleği algıladı, ancak sistem işletimi için belleği yapılandıramadı.
	<b>Eylem</b>	Sistem belleği kurulumunu desteklenen sistem belleği yapılandırmaları ile karşılaştırın.
	<b>İleti</b>	Memory is configured, but not usable. (Bellek yapılandırıldı, ancak kullanılabilir değil.)
	<b>LCD Mesajı</b>	Memory is configured, but not usable. Check memory devices (Bellek yapılandırıldı, ancak kullanılabilir değil. Bellek aygıtlarını kontrol edin)
	<b>Ayrıntılar</b>	Sistem BIOS'u kullanılmayan bellekle sonuçlanan aygıt arızaları veya hız yapılandırmaları ile karşılaştı.
	<b>Eylem</b>	Bellek modüllerini yeniden yerleştirin. Sorun devam ederse bkz. <a href="#">Yardım Alma</a> .
	<b>İleti</b>	System BIOS shadow failed. (Sistem BIOS'u gölgesi başarısız oldu.)
	<b>LCD Mesajı</b>	System BIOS shadow failed. Check memory devices. (Sistem BIOS'u gölgesi başarısız oldu. Bellek aygıtlarını kontrol edin.)
	<b>Ayrıntılar</b>	BIOS görüntüsü sistem belleğine kopyalanırken bellek hataları oluştu.
	<b>Eylem</b>	Giriş gücünü çıkarın. Sistem belleğini minimum yapılandırmaya azaltın ve giriş gücünü uygulayın.

Hata Kodu	Mesaj Bilgisi	
PST0132	İleti	CMOS failed. (CMOS başarısız.)
	LCD Mesajı	CMOS failed. Power cycle system. (CMOS başarısız. Sisteme güç döngüsü uygulayın.)
	Ayrıntılar	Sistem BIOS'u sistem POST'u sırasında CMOS belleği ile bir arıza saptadı.
	Eylem	CMOS pil istisnaları için sistem olay kaydını kontrol edin. Giriş gücünü kaldırın ve tekrar uygulayın. Sorun devam ederse, bkz. <a href="#">Getting Help</a> (Yardım Alma).
PST0133	İleti	DMA controller failed. (DMA denetleyicisi başarısız.)
	LCD Mesajı	DMA controller failed. Power cycle system. (DMA denetleyicisi başarısız. Sisteme güç döngüsü uygulayın.)
	Ayrıntılar	Sistem BIOS'u sistem POST'u sırasında DMA belleği ile bir arıza saptadı.
	Eylem	Giriş gücünü çıkarın ve tekrar uygulayın.
PST0134	İleti	Interrupt controller failed. (Kesme denetleyicisi başarısız.)
	LCD Mesajı	Interrupt controller failed. Power cycle system. (Kesme denetleyicisi başarısız. Sisteme güç döngüsü uygulayın.)
	Ayrıntılar	Sistem BIOS'u sistem POST'u sırasında kesme denetleyicisi belleği ile bir arıza saptadı.
	Eylem	Giriş gücünü çıkarın ve tekrar uygulayın. Sorun devam ederse, bkz. <a href="#">Getting Help</a> (Yardım Alma).
PST0135	İleti	Timer refresh failed. (Zamanlayıcı yenilemesi başarısız.)
	LCD Mesajı	Timer refresh failed. Power cycle system. (Zamanlayıcı yenilemesi başarısız. Sisteme güç döngüsü uygulayın.)
	Ayrıntılar	Sistem BIOS'u sistem POST'u sırasında bir zamanlayıcı yenileme arızası saptadı.
	Eylem	Giriş gücünü çıkarın ve tekrar uygulayın. Sorun devam ederse, bkz. <a href="#">Getting Help</a> (Yardım Alma).
PST0136	İleti	Programmable interval timer error. (Programlanabilir aralık zamanlayıcı hatası.)
	LCD Mesajı	Programmable interval timer error. Power cycle system. (Programlanabilir aralık zamanlayıcı hatası. Sisteme güç döngüsü uygulayın.)
	Ayrıntılar	Sistem BIOS'u POST sırasında programlanabilir aralık zamanlayıcısı ile ilgili bir arıza saptadı.



Hata Kodu	Mesaj Bilgisi	
	<b>Eylem</b>	Giriş gücünü çıkarın ve tekrar uygulayın. Sorun devam ederse, bkz. <a href="#">Getting Help</a> (Yardım Alma).
<b>PST0137</b>	<b>İleti</b>	Parity error. (Eşlik hatası.)
	<b>LCD Mesajı</b>	Parity error. Power cycle system. (Eşlik hatası. Sisteme güç döngüsü uygulayın.)
	<b>Ayrıntılar</b>	Sistem BIOS'u post sırasında bir eşlik hatası saptadı.
	<b>Eylem</b>	Giriş gücünü çıkarın ve tekrar uygulayın. Sorun devam ederse, bkz. <a href="#">Getting Help</a> (Yardım Alma).
<b>PST0138</b>	<b>İleti</b>	SuperIO failed. (SuperIO başarısız.)
	<b>LCD Mesajı</b>	SuperIO failure. Power cycle system. (SuperIO başarısız. Sisteme güç döngüsü uygulayın.)
	<b>Ayrıntılar</b>	Sistem BIOS'u SIO ile ilgili bir arıza saptadı.
	<b>Eylem</b>	Giriş gücünü çıkarın ve tekrar uygulayın. Sorun devam ederse, bkz. <a href="#">Getting Help</a> (Yardım Alma).
<b>PST0139</b>	<b>İleti</b>	Keyboard controller failed. (Klavye denetleyicisi başarısız.)
	<b>LCD Mesajı</b>	Keyboard controller failed. Power cycle system. (Klavye denetleyicisi başarısız. Sisteme güç döngüsü uygulayın.)
	<b>Ayrıntılar</b>	Sistem BIOS'u Klavye Denetleyicisi ile ilgili bir arıza saptadı.
	<b>Eylem</b>	Giriş gücünü çıkarın ve tekrar uygulayın. Sorun devam ederse, bkz. <a href="#">Getting Help</a> (Yardım Alma).
<b>PST0140</b>	<b>İleti</b>	System management interrupt initialization failed. (Sistem yönetim kesintisi başlatma başarısız.)
	<b>LCD Mesajı</b>	SMI initialization failed. Power cycle system. (SMI başlatma başarısız. Sisteme güç döngüsü uygulayın.)
	<b>Ayrıntılar</b>	Sistem BIOS'u sistem yönetimi kesintisini başlatamadı.
	<b>Eylem</b>	Giriş gücünü çıkarın ve tekrar uygulayın. Sorun devam ederse, bkz. <a href="#">Getting Help</a> (Yardım Alma).
<b>PST0141</b>	<b>İleti</b>	QuickPath Interconnect (QPI) fatal error. (QuickPath Karşılıklı Bağlantı (QPI) hayati hata.)
	<b>LCD Mesajı</b>	QuickPath Interconnect (QPI) fatal error. (QuickPath Karşılıklı Bağlantı (QPI) hayati hata.)
	<b>Ayrıntılar</b>	Quick Path Karşılıklı Bağlantı sistem POST'u sırasında başarısız oldu.

Hata Kodu	Mesaj Bilgisi	
	<b>Eylem</b>	Sistemi yeniden başlatın. Sorun devam ederse, giriş gücünü kaldırın ve işlemcileri yeniden yerleştirin.
<b>PST0142</b>	<b>İleti</b>	MRC fatal error. (MRC hayati hata.)
	<b>LCD Mesajı</b>	Memory initialization error. (Bellek başlatma hatası.)
	<b>Ayrıntılar</b>	BIOS Bellek sınaması başarısız.
	<b>Eylem</b>	Sistem bellek kurulumunu desteklenen sistem belleği yapılandırmaları ile karşılaştırın. Sistem yapılandırmasını minimum bellek yapılandırmasına azaltın.
<b>PST0143</b>	<b>İleti</b>	Intel Trusted Execution Technology (TXT) fatal error. (Intel Trusted Execution Technology (TXT) hayati hatası.)
	<b>LCD Mesajı</b>	Intel Trusted Execution Technology (TXT) fatal error. (Intel Trusted Execution Technology (TXT) hayati hatası.)
	<b>Ayrıntılar</b>	TXT önyüklemesi başarısız. Bu bellek hataları veya sistem TXT yapılandırması ile ilgili bir hatayla ilişkili olabilir. Soketli bir TPM modülü kaldırılmış olabilir.
	<b>Eylem</b>	TPM varlığını kontrol edin. Giriş gücünü çıkarın ve tekrar uygulayın. Sorun devam ederse, bkz. <a href="#">Getting Help</a> (Yardım Alma).
<b>PST0192</b>	<b>İleti</b>	Shut-down test failed. (Kapatma sınaması başarısız.)
	<b>LCD Mesajı</b>	Shut-down test failed. Power cycle system. (Kapatma sınaması başarısız. Sisteme güç döngüsü uygulayın.)
	<b>Ayrıntılar</b>	Sistem BIOS'u kapatma sınaması POST sırasında başarısız oldu.
	<b>Eylem</b>	CMOS pil istisnaları için sistem olay kaydını kontrol edin. Giriş gücünü kaldırın ve tekrar uygulayın. Sorun devam ederse, bkz. <a href="#">Getting Help</a> (Yardım Alma).
<b>PST0193</b>	<b>İleti</b>	BIOS POST memory test failed. (BIOS POST belleği sınaması başarısız.)
	<b>LCD Mesajı</b>	BIOS POST memory test failed. Check memory devices. (BIOS POST belleği sınaması başarısız. Bellek aygıtlarını kontrol edin.)
	<b>Ayrıntılar</b>	Sistem BIOS'u POST belleği sınaması başarısız.
	<b>Eylem</b>	Sistem bellek kurulumunu desteklenen sistem belleği yapılandırmaları ile karşılaştırın. Sistem yapılandırmasını minimum bellek yapılandırmasına azaltın.
<b>PST0194</b>	<b>İleti</b>	Remote access controller configuration failed. (Uzak erişim denetleyicisi yapılandırması başarısız.)

Hata Kodu	Mesaj Bilgisi	
	<b>LCD Mesajı</b>	Remote access controller configuration failed. Check screen message. (Uzak erişim denetleyicisi yapılandırması başarısız. Ekran mesajını kontrol edin.)
	<b>Ayrıntılar</b>	Sistem BIOS'u Uzak Erişim denetleyicisini yapılandıramadı.
	<b>Eylem</b>	Giriş gücünü ve sistemdeki gücü döngüye sokun. Sorun devam ederse, bkz. <a href="#">Getting Help</a> (Yardım Alma).
<b>PST0195</b>	<b>İleti</b>	CPU configuration failed. (CPU yapılandırması başarısız.)
	<b>LCD Mesajı</b>	CPU configuration failed. Check screen message. (CPU yapılandırması başarısız. Ekran mesajını kontrol edin.)
	<b>Ayrıntılar</b>	Güncel işlemci yapılandırması desteklenmiyor veya POST sırasında hayati bir istisna karşılaşıldı.
	<b>Eylem</b>	Sistem işlemci yapılandırmasını inceleyin ve sistemi minimum yapılandırmaya azaltın.
<b>PST0196</b>	<b>İleti</b>	Incorrect memory configuration. (Hatalı bellek yapılandırması.)
	<b>LCD Mesajı</b>	Incorrect memory configuration. Review User Guide. (Hatalı bellek yapılandırması. Kullanıcı Kılavuzunu inceleyin.)
	<b>Ayrıntılar</b>	Sistem BIOS'u geçersiz bir bellek yerleştirmesi saptadı.
	<b>Eylem</b>	Belleği desteklenen bellek yapılandırmasıyla eşleştirmek için yeniden yükleyin.
<b>PST0254</b>	<b>İleti</b>	General failure after video. (Video sonrası genel hata.)
	<b>LCD Mesajı</b>	General failure after video. Check screen message. (Video sonrası genel hatası. Ekran mesajını kontrol edin.)
	<b>Ayrıntılar</b>	Sistem BIOS'u sistem POST'u sırasında bir işlevsel veya yapılandırma sorunu saptadı.
	<b>Eylem</b>	Sistem videosunu kontrol edin ve ek bilgiler için olay kaydını inceleyin.
<b>PST0256</b>	<b>İleti</b>	POST fatal error detected. (POST hayati hatası saptandı.)
	<b>LCD Mesajı</b>	POST fatal error detected. (POST hayati hatası saptandı.)
	<b>Ayrıntılar</b>	Sistem BIOS'u sistem POST'u sırasında bir işlevsel veya yapılandırma sorunu saptadı.
	<b>Eylem</b>	Sistem videosunu kontrol edin ve ek bilgiler için olay kaydını inceleyin.
<b>PSU0001</b>	<b>İleti</b>	Power supply <number> failed. (<sayı> güç kaynağı başarısız.)

Hata Kodu	Mesaj Bilgisi	
	<b>LCD Mesajı</b>	PSU <number> failed. Check PSU. (PSU <sayı> başarısız. PSU'yu kontrol edin.)
	<b>Eylem</b>	Güç kaynağını kaldırın ve tekrar takın. Sorun devam ederse bkz. <a href="#">Yardım Alma</a> .
<b>PSU0002</b>	<b>İleti</b>	A predictive failure detected on power supply <number>. (<sayı> güç kaynağı üzerinde öngörülebilir bir arıza saptandı.)
	<b>LCD Mesajı</b>	Predictive failure on PSU <number>. Check PSU. (PSU <sayı> üzerinde öngörülebilir arıza. PSU'yu kontrol edin.)
	<b>Ayrıntılar</b>	Sistem performansı ve güç yedekliliği gerilemiş veya kaybolmuş olabilir.
	<b>Eylem</b>	Bir sonraki servis penceresinde güç kaynağını kaldırın ve tekrar takın. Sorun devam ederse bkz. <a href="#">Yardım Alma</a> .
<b>PSU0003</b>	<b>İleti</b>	<sayı> güç kaynağı için güç girişi kayıp. (<sayı> güç kaynağı için güç girişi kayıp.)
	<b>LCD Mesajı</b>	Power input for PSU <number> is lost. Check PSU cables. (PSU <sayı> için güç girişi kayıp. PSU kablolarını kontrol edin.)
	<b>Ayrıntılar</b>	Güç kaynağı doğru şekilde takılıdır ancak bir giriş kaynağı bağlı değil veya işlevsel değil.
	<b>Eylem</b>	Giriş kaynağının güç kaynağına takılı olduğunu doğrulayın. Giriş gücünün güç kaynağı için çalışma gerekliliği dahilinde olduğunu doğrulayın.
<b>PSU0004</b>	<b>İleti</b>	The power input for power supply <number> is outside of the allowable range. (<sayı> güç kaynağı için güç girişi izin verilen aralığın dışındadır.)
	<b>LCD Mesajı</b>	Power input for PSU <number> is outside of range. Check PSU cables. (PSU <sayı> için giriş gücü aralığın dışında. PSU kablolarını kontrol edin.)
	<b>Ayrıntılar</b>	Güç kaynağı için çalışma gereklilikleri bu kılavuzda veya güç kaynağının kendinde bulunabilir.
	<b>Eylem</b>	Giriş kaynağının güç kaynağına takılı olduğunu doğrulayın. Giriş gücünün güç kaynağı için çalışma gerekliliği dahilinde olduğunu doğrulayın.
<b>PSU0005</b>	<b>İleti</b>	The power input for power supply <number> is outside of the allowable range, but it is attached to the system. (<sayı> güç kaynağı için güç girişi izin verilen aralığın dışında, ancak sisteme takılıdır.)
	<b>Ayrıntılar</b>	Güç kaynağı için çalışma gereklilikleri bu kılavuzda veya güç kaynağının kendinde bulunabilir.
	<b>Eylem</b>	Giriş gücünün güç kaynağı için çalışma gereklilikleri dahilinde olduğunu doğrulayın.

Hata Kodu	Mesaj Bilgisi	
PSU0006	İleti	Power supply <number> type mismatch. (<sayı> güç kaynağı tipi uyumsuzluğu.)
	LCD Mesajı	Power supply <number> is incorrectly configured. Check PSU. (<sayı> güç kaynağı tipi uyumsuzluğu. PSU'yu kontrol edin.)
	Ayrıntılar	Güç kaynakları aynı giriş tipinde ve güç değerinde olmalıdır.
	Eylem	Uyuşan güç kaynaklarını takın ve bu kılavuzdaki doğru yapılandırmayı inceleyin.
PSU0007	İleti	Power supply <number> is operating at 110 volts, and could cause a circuit breaker fault. (<sayı> güç kaynağı 110 volt'ta çalışıyor ve bir devre kesici arızasına neden olabilir.)
	Ayrıntılar	220V'de çalışmak için tasarlanmış bir güç kaynağı, ancak 110V bir güç kaynağına bağlanması çalışma için ek akım gerektirir. Ek akım devre kesicileri durdurabilir veya giriş kaynağı ile ilgili diğer elektrik sorunlarına neden olabilir.
	Eylem	Giriş kaynağını ve kablo tertibatını kontrol edin. Önerilen giriş gücünü kullanın. Bu Kılavuzu inceleyin. Sorun devam ederse, bkz. <a href="#">Getting Help</a> (Yardım Alma).
PSU0008	İleti	Power supply <number> voltage rating does not match the system's requirements. (<sayı> güç kaynağı voltaj değeri sistemin gereklilikleriyle eşleşmiyor.)
	Ayrıntılar	Sistem karışık voltaj güç kaynaklarını desteklemiyor.
	Eylem	Doğru voltaj değerine sahip bir güç kaynağı takın.
PSU0016	İleti	Power supply <number> is absent. (<sayı> güç kaynağı yok.)
	LCD Mesajı	PSU <number> is absent. Check PSU. (PSU <sayı> yok. PSU'yu kontrol edin.)
	Ayrıntılar	Güç kaynağı kaldırılmış veya başarısız oldu.
	Eylem	<ol style="list-style-type: none"> <li>1. Güç kaynağını kaldırın ve tekrar takın.</li> <li>2. Kabloları ve sistemdeki alt sistem bileşenlerini hasar açısından kontrol edin.</li> <li>3. Sorun devam ederse bkz. <a href="#">Yardım Alma</a>.</li> </ol>
PSU0031	İleti	Cannot communicate with power supply <number>. (<sayı> güç kaynağı ile iletişim kurulamıyor.)

Hata Kodu	Mesaj Bilgisi	
	<b>LCD Mesajı</b>	Cannot communicate with PSU <number>. Re-seat PSU. (PSU <sayı> ile iletişim kurulamıyor. PSU'yu yeniden yerleştirin.)
	<b>Ayrıntılar</b>	Güç kaynağı çalışabilir, ancak güç kaynağı izlemesi gerileyebilir. Sistem performansı gerileyebilir.
	<b>Eylem</b>	Güç kaynağını kaldırın ve tekrar takın. Sorun devam ederse bkz. <a href="#">Yardım Alma</a> .
<b>PSU1201</b>	<b>İleti</b>	Power supply redundancy is lost. (Güç kaynağı yedekliliği kayıp.)
	<b>Ayrıntılar</b>	Güç kaynağı gerilemiş bir durumda çalışmayı deneyecektir. Sistem Performansı ve güç yedekliliği gerilemiş olabilir veya kayıp.
	<b>Eylem</b>	Giriş gücünü kontrol edin. Güç kaynağını tekrar takın. Sorun devam ederse bkz. <a href="#">Yardım Alma</a> .
<b>PSU1202</b>	<b>İleti</b>	Power supply redundancy is degraded. (Güç kaynağı yedekliliği gerilemiş.)
	<b>Ayrıntılar</b>	Güç kaynağı gerilemiş bir durumda çalışmayı deneyecektir. Sistem Performansı ve güç yedekliliği gerilemiş olabilir veya kayıp.
	<b>Eylem</b>	Giriş gücünü çıkarın ve kaynağı bir sonraki servis penceresinde tekrar takın.
<b>PSU1203</b>	<b>İleti</b>	The power supplies are not redundant. (Güç kaynakları yedekli değil.)
	<b>LCD Mesajı</b>	Lost PSU redundancy. Check PSU cables. (Kayıp PSU yedekliliği. PSU kablolarını kontrol edin.)
	<b>Ayrıntılar</b>	Geçerli güç çalıştırma modu, bir güç kaynağı istisnası, güç kaynağı invertör değişikliği veya sistem gücü invertör değişikliği nedeniyle yedekli değil.
	<b>Eylem</b>	Güç kaynağı arızaları için olay kaydını kontrol edin. Sistem yapılandırmasını ve güç tüketimini inceleyin.
<b>PSU1204</b>	<b>İleti</b>	The power supplies are not redundant. Insufficient resources to maintain normal operations. (Güç kaynakları yedekli değil. Normal işlemleri sürdürmek için yetersiz kaynak.)
	<b>LCD Mesajı</b>	PSU redundancy degraded. Check PSU cables. (PSU yedekliliği gerilemiş. PSU kablolarını kontrol edin.)
	<b>Ayrıntılar</b>	Geçerli güç çalıştırma modu, bir güç kaynağı istisnası, güç kaynağı invertör değişikliği veya sistem gücü invertör değişikliği nedeniyle yedekli değil.
	<b>Eylem</b>	Güç kaynağı arızaları için olay kaydını kontrol edin. Sistem yapılandırmasını ve güç tüketimini inceleyin.
<b>PWR1001</b>	<b>İleti</b>	The system performance was degraded. (Sistem performansı geriledi.)

Hata Kodu	Mesaj Bilgisi	
	<b>LCD Mesajı</b>	System performance degraded. Check PSUs and system configuration. (Sistem performansı geriledi. PSU'ları ve sistem yapılandırmasını kontrol edin.)
	<b>Ayrıntılar</b>	Kapanmayı önlemek için, sistem performansı geriletildi.
	<b>Eylem</b>	Sistem yapılandırmasını ve sistem kayıtlarını termal veya çevresel arızalar ve uyarılar açısından inceleyin.
<b>PWR1002</b>	<b>İleti</b>	The system performance degraded because of thermal protection. (Sistem performansı termal koruma nedeniyle gerilemiş.)
	<b>Ayrıntılar</b>	Kapanmayı önlemek için, sistem performansı geriletildi.
	<b>Eylem</b>	Sistem yapılandırmasını ve sistem kayıtlarını termal veya çevresel arızalar ve uyarılar açısından inceleyin.
<b>PWR1003</b>	<b>İleti</b>	The system performance degraded because cooling capacity has changed. (The system performance degraded because cooling capacity has changed.)
	<b>Ayrıntılar</b>	Geçerli güç kaynağı yapılandırması yedekliliği etkinleştirmek için platform gerekliliklerini karşılamıyor. Bir güç kaynağı arızalanırsa, sistem kapanabilir.
	<b>Eylem</b>	İstenmeyen bir durum olduğu takdirde, sistem yapılandırmasını ve güç tüketimini inceleyin ve güç kaynaklarını buna göre takın. Arızalar açısından güç kaynağı durumunu kontrol edin.
<b>PWR1004</b>	<b>İleti</b>	The system performance degraded because power capacity has changed. (Sistem performansı güç kapasitesi değiştirildiği için gerilemiş.)
	<b>Ayrıntılar</b>	Sistem kapanabilir veya performansı gerilemiş bir durumda çalışabilir.
	<b>Eylem</b>	Güç kaynağı arızaları için olay kaydını kontrol edin. Sistem yapılandırmasını ve güç tüketimini inceleyin ve güç kaynaklarını buna göre yükseltin veya takın.
<b>PWR1005</b>	<b>İleti</b>	The system performance degraded because the user-defined power capacity has changed. (Sistem performansı kullanıcı tanımlı güç kapasitesi değiştiğinden gerilemiş.)
	<b>Ayrıntılar</b>	Kullanıcı tanımlı güç ayarları sistem çalışmasını etkilemiş.
	<b>Eylem</b>	İstemsiz olduysa, sistem yapılandırması değişikliklerini ve güç ilkesini inceleyin.
<b>PWR1006</b>	<b>İleti</b>	Sistem güç kapasiteyi aştığından durduruldu.
	<b>LCD Mesajı</b>	System power demand exceeds capacity. System halted. (Sistem güç talebi kapasiteyi aşıyor. Sistem durduruldu.)

Hata Kodu	Mesaj Bilgisi	
	<b>Ayrıntılar</b>	Sistem güç kapasiteyi aştığından durduruldu.
	<b>Eylem</b>	Sistem yapılandırmasını inceleyin, güç kaynaklarını yükseltin veya sistem güç tüketimini azaltın.
<b>PWR1007</b>	<b>İleti</b>	The system performance degraded because power exceeds capacity. (Sistem performansı güç kapasiteyi aştığından geriledi.)
	<b>LCD Mesajı</b>	System power exceeds capacity. Performance degraded. Check PSU configuration. (Sistem performansı kapasiteyi aşıyor. Performans geriledi. PSU yapılandırmasını kontrol edin.)
	<b>Ayrıntılar</b>	Bir güç kapanmasından korumaya çalışmak için sistem geçerli olarak performansı gerilemiş bir durumda çalışıyor.
	<b>Eylem</b>	Sistem yapılandırmasını inceleyin, güç kaynaklarını yükseltin veya sistem güç tüketimini azaltın.
<b>PWR1008</b>	<b>İleti</b>	The system performance degraded because power draw exceeds the power threshold. (Sistem performansı güç eşiğinden güç çekildiği için geriledi.)
	<b>LCD Mesajı</b>	System power exceeds threshold. Performance degraded. Check PSU configuration. (Sistem gücü eşiği aşıyor. Performans geriledi. PSU yapılandırmasını kontrol edin.)
	<b>Ayrıntılar</b>	Güç eşiği kullanıcı tarafından veya sistem yapılandırmasına bağlı olarak yazılım tarafından otomatik şekilde yapılandırılır.
	<b>Eylem</b>	Sistem yapılandırmasını inceleyin, güç kaynaklarını yükseltin veya sistem güç tüketimini azaltın.
<b>RFM1003</b>	<b>İleti</b>	Removable Flash Media <name> is not IPMI-function ready. (Kaldırılabilir Flash Ortamı <ad> IPMI-işlevine hazır değil.)
	<b>Ayrıntılar</b>	Kaldırılabilir flash ortamı takılı ancak hatalı yapılandırılmış veya başlatılmadı.
	<b>Eylem</b>	İstemsiz olduysa, flash ortamını ve modülü tekrar takın.
<b>RFM1005</b>	<b>İleti</b>	Removable Flash Media <name> is not ready. (Kaldırılabilir Flash Ortamı <ad> hazır değil.)
	<b>Ayrıntılar</b>	Ortam hazırlanıyor veya bakım altında. Sorun devam ederse, kartı tekrar takın.
	<b>Eylem</b>	Ortamın hazır olmasını bekleyin.
<b>RFM1006</b>	<b>İleti</b>	Removable Flash Media <name> is offline. (Kaldırılabilir Flash Ortamı <ad> çevrimdışı.)



Hata Kodu	Mesaj Bilgisi	
	<b>Ayrıntılar</b>	Önyüklemeye, kartın Kart Tanımlama (CID) imzası Uçucu olmayan (NV) depolama değerinden farklı veya kart devam eden bir kopyalama işleminin hedefi.
	<b>Eylem</b>	İstemsiz olduysa, flash ortamını tekrar takın.
<b>RFM1008</b>	<b>İleti</b>	Failure detected on Removable Flash Media <name>. (Kaldırılabilir Flash Ortamı <ad> üzerinde arıza saptandı.)
	<b>LCD Mesajı</b>	Removable Flash Media <name> failed. Check SD Card. (Kaldırılabilir Flash Ortamı <ad> başarısız. SD Kartı kontrol edin.)
	<b>Ayrıntılar</b>	SD kartı okuma veya yazma sırasında bir hata bildirildi.
	<b>Eylem</b>	Flash ortamını yeniden yerleştirin, sorun devam ederse ortamı değiştirin.
<b>RFM1014</b>	<b>İleti</b>	Removable Flash Media <name> is write protected. (Kaldırılabilir Flash Ortamı <ad> yazma korumalı.)
	<b>LCD Mesajı</b>	Removable Flash Media <name> is write protected. Check SD Card. (Kaldırılabilir Flash Ortamı <ad> yazma korumalı. SD Kartı kontrol edin.)
	<b>Ayrıntılar</b>	Kart SD kartındaki fiziksel mandal ile yazma korumalı. Bir yazma korumalı kart kullanılamaz.
	<b>Eylem</b>	İstemsiz olduysa, ortamı kaldırın ve yazma korumasını devre dışı bırakın.
<b>RFM1016</b>	<b>İleti</b>	Media not present for Removable Flash Media <name>. (Ortam Kaldırılabilir Ortamı <ad> için mevcut değil.)
	<b>Ayrıntılar</b>	SD kartı saptanmadı veya takılı değil.
	<b>Eylem</b>	İstemsiz olduysa, flash ortamını tekrar takın.
<b>RFM1021</b>	<b>İleti</b>	Removable Flash Media is not IPMI-function ready. (Kaldırılabilir Flash Ortamı IPMI-işlevine hazır değil.)
	<b>Ayrıntılar</b>	Kaldırılabilir flash ortamı takılı ancak hatalı yapılandırılmış veya başlatılmadı.
	<b>Eylem</b>	İstemsiz olduysa, flash ortamını tekrar takın.
<b>RFM1022</b>	<b>İleti</b>	Removable Flash Media is ready. (Kaldırılabilir Flash Ortamı hazır.)
	<b>Eylem</b>	İstemsiz olduysa, flash ortamını tekrar takın.
<b>RFM1023</b>	<b>İleti</b>	Removable Flash Media is not ready. (Kaldırılabilir Flash Ortamı hazır değil.)

Hata Kodu	Mesaj Bilgisi	
	<b>Ayrıntılar</b>	Ortam hazırlanıyor veya bakım altında. Sorun devam ederse, kartı tekrar takın.
	<b>Eylem</b>	İstemsiz olduysa, flash ortamını tekrar takın.
<b>RFM1024</b>	<b>İleti</b>	Removable Flash Media is offline. (Kaldırılabilir Flash Ortamı çevrimdışı.)
	<b>Ayrıntılar</b>	Önyüklemede, kartın Kart Tanımlama (CID) imzası Uçucu olmayan (NV) depolama değerinden farklı veya kart devam eden bir kopyalama işleminin hedefi.
	<b>Eylem</b>	İstemsiz olduysa, flash ortamını tekrar takın.
<b>RFM1026</b>	<b>İleti</b>	Failure detected on Removable Flash Media. (Kaldırılabilir Flash Ortamı üzerinde arıza saptandı.)
	<b>Ayrıntılar</b>	SD kartı okuma veya yazma sırasında bir hata bildirildi.
	<b>Eylem</b>	Flash ortamını yeniden takın, sorun devam ederse ortamı değiştirin.
<b>RFM1032</b>	<b>İleti</b>	Removable Flash Media is write protected. (Kaldırılabilir Flash Ortamı yazma korumalı.)
	<b>Ayrıntılar</b>	Kart SD kartındaki fiziksel mandal ile yazma korumalı. IDSDM bir yazma korumalı kart kullanılamaz.
	<b>Eylem</b>	İstemsiz olduysa, ortamı kaldırın ve yazma korumasını devre dışı bırakın.
<b>RFM1034</b>	<b>İleti</b>	Media not present for Removable Flash Media. (Ortam Kaldırılabilir Ortamı için mevcut değil.)
	<b>Ayrıntılar</b>	SD kartı saptanmadı veya takılı değil.
	<b>Eylem</b>	İstemsiz olduysa, flash ortamını tekrar takın.
<b>RFM1201</b>	<b>İleti</b>	Internal Dual SD Module redundancy is lost. (Dahili Dual SD Modülü yedekliliği kayıp.)
	<b>LCD Mesajı</b>	Internal Dual SD Module redundancy is lost. Check SD Card. (Dahili Dual SD Modülü yedekliliği kayıp. SD Kartı kontrol edin.)
	<b>Ayrıntılar</b>	SD kartlardan biri veya her iki SD kartı düzgün çalışmıyor.
	<b>Eylem</b>	Arızalı SD kartını değiştirin.
<b>RFM1202</b>	<b>İleti</b>	Internal Dual SD Module redundancy is degraded. (Dahili Dual SD Modülü yedekliliği geriledi.)
	<b>Ayrıntılar</b>	SD kartlardan biri veya her iki SD kartı düzgün çalışmıyor.

Hata Kodu	Mesaj Bilgisi	
	<b>Eylem</b>	Arızalı SD kartını değiştirin.
RFM1203	<b>İleti</b>	Dahili Dual SD Modülü yedekli değil.
	<b>Ayrıntılar</b>	Dahili Dual SD Modülü yedekli değil.
	<b>Eylem</b>	Ek SD kartı takın ve yedeklilik isteniyorsa yedeklilik için yapılandırın.
RFM1205	<b>İleti</b>	Internal Dual SD Module is not redundant. Insufficient resources to maintain normal operations. (Dahili Dual SD Modülü yedekli değil. Normal işlemleri sürdürmek için yetersiz kaynak.)
	<b>LCD Mesajı</b>	Internal Dual SD Module is not redundant. Insufficient resources. Check SD Card. (Dahili Dual SD Modülü yedekli değil. Yetersiz kaynaklar. SD Kartı kontrol edin.)
	<b>Ayrıntılar</b>	Geçerli çalışma yapılandırması yedekliliği sürdürüyor. Ünite gerilemiş bir durumda çalışabilir.
	<b>Eylem</b>	Bu kılavuzu ve SD kartı yapılandırmasını inceleyin.
RFM2001	<b>İleti</b>	Internal Dual SD Module <name> is absent. (Dahili Dual SD Modülü <ad> yok.)
	<b>LCD Mesajı</b>	Internal Dual SD Module <name> is absent. Check SD Card. (Dahili Dual SD Modülü <ad> yedekliliği kayıp. SD Kartı kontrol edin.)
	<b>Ayrıntılar</b>	SD kartı modülü saptanmadı veya takılı değil.
	<b>Eylem</b>	İstemsiz olduysa, SD modülünü tekrar takın.
RFM2002	<b>İleti</b>	Internal Dual SD Module <name> is offline. (Dahili Dual SD Modülü <ad> çevrimdışı.)
	<b>Ayrıntılar</b>	SD kartı modülü takılı değil ancak hatalı takılmış veya yanlış yapılandırılmış olabilir.
	<b>Eylem</b>	SD modülünü tekrar takın.
RFM2004	<b>İleti</b>	Failure detected on Internal Dual SD Module <name>. (Dahili Dual SD Modülü <ad> üzerinde arıza saptandı.)
	<b>LCD Mesajı</b>	Internal Dual SD Module <name> failed. Check SD Card. (Dahili Dual SD Modülü <ad> başarısız. SD Kartı kontrol edin.)
	<b>Ayrıntılar</b>	SD kart modülü takılı ancak hatalı yapılandırılmış veya başlatılmadı.
	<b>Eylem</b>	SD modülünü tekrar takın ve SD kartları kaldırıp tekrar takın.

Hata Kodu	Mesaj Bilgisi	
RFM2006	İleti	Internal Dual SD Module <name> is write protected. (Dahili Dual SD Modülü <ad> yazma korumalı.)
	Ayrıntılar	Modül yazma korumalı. Değişiklikler ortama yazılamayabilir.
	Eylem	İstemsiz olduysa, ortamı kaldırın ve yazma korumasını devre dışı bırakın.
SEC0000	İleti	The chassis is open. (Kasa açık.)
	LCD Mesajı	İzinsiz giriş saptandı. Kasa kapağını kontrol edin.
	Ayrıntılar	Kasa açık. Sistem performansı gerileyebilir ve güvenlikten ödün verilebilir.
	Eylem	Kasayı kapatın. Sistem kayıtlarını kontrol edin.
SEC0001	İleti	The drive bay is open. (Sürücü bölmesi açık.)
	Ayrıntılar	Sürücü bölmesi açık. Bir sürücü eklenmiş veya kaldırılmış olabilir. Sistem performansı gerileyebilir.
	Eylem	Sürücü bölmesini kapatın. Sistem kayıtlarını kontrol edin.
SEC0002	İleti	The I/O card area is open. (G/Ç kart alanı açık.)
	Ayrıntılar	G/Ç kart alanı açık. G/Ç kartları eklenmiş veya kaldırılmış olabilir. Sistem performansı gerileyebilir.
	Eylem	G/Ç kart alanını kapatın. Sistem kayıtlarını kontrol edin.
SEC0003	İleti	The processor area is open. (İşlemci alanı açık.)
	Ayrıntılar	İşlemci alanı açık. Bir sürücü eklenebilir veya kaldırılabilir. Sistem performansı gerileyebilir.
	Eylem	İşlemci alanını kapatın. Sistem kayıtlarını kontrol edin.
SEC0004	İleti	The LAN is disconnected. (LAN devre dışı.)
	Ayrıntılar	LAN devre dışı. Ağ performansı gerileyebilir.
	Eylem	İstemsiz olduysa, ağ kablosunu bağlayın.
SEC0005	İleti	Unauthorized docking is detected. (Yetkisiz yerleştirme saptandı.)
	Ayrıntılar	Kaldırılabilir bir bileşen kurulanmış veya hatalı takılmış olabilir veya sistem gerekliliklerini karşılamıyor olabilir.
	Eylem	Doğru takma açısından kaldırılabilir donanım bileşenlerini kontrol edin. Kurulum belgelerini inceleyin.

Hata Kodu	Mesaj Bilgisi	
SEC0006	İleti	The fan area is open. (Fan alanı açık.)
	Ayrıntılar	Fan alanı açık. Sistem performansı gerileyebilir.
	Eylem	Fan alanını kapatın. Sistem kayıtlarını kontrol edin.
SEC0031	İleti	The chassis is open while the power is on. (Güç açıkken kasa açık.)
	LCD Mesajı	İzinsiz giriş saptandı. Kasa kapağını kontrol edin.
	Ayrıntılar	Kasa açık. Sistem performansı gerileyebilir ve güvenlikten ödün verilebilir.
	Eylem	Kasayı kapatın. Sistem kayıtlarını kontrol edin.
SEC0033	İleti	The chassis is open while the power is off. (Güç kapalıyken kasa açık.)
	LCD Mesajı	İzinsiz giriş saptandı. Kasa kapağını kontrol edin.
	Ayrıntılar	Güç kapatılmışken kasa açık olmuştur. Sistem güvenliğinden ödün verilmiş olabilir.
	Eylem	Kasayı kapatın ve donanım envanterini doğrulayın. Sistem kayıtlarını kontrol edin.
SEC0040	İleti	A critical stop occurred during OS load. (OS yüklemesi sırasında kritik bir durdurma oluştu.)
	Ayrıntılar	İşletim sistemi kritik durdurma IPMI olayı meydana getirdi. (Sensör tip kodu = 20H)
	Eylem	Ek bilgiler için video ve işletim sistemi kayıtlarını kontrol edin
SEC0041	İleti	BIOS detected an error configuring the Intel Trusted Execution Technology (TXT). (BIOS Intel Güvenilir Uygulama Teknolojisi (TXT) sırasında hatalı bir yapılandırma saptadı.)
	LCD Mesajı	BIOS detected an error configuring TXT. Check system configuration. (BIOS bir hata yapılandırma TXT'si saptadı. Sistem yapılandırmasını kontrol edin.)
	Ayrıntılar	TXT başlatma arızası. Sistem yapılandırması değiştirilmiş olabilir.
	Eylem	Sistem donanım envanterini ve yazılım yapılandırmasını kontrol edin.
SEC0042	İleti	Processor detected an error while performing an Intel Trusted Execution Technology (TXT) operation. (İşlemci bir Intel Güvenilir Uygulama Teknolojisi (TXT) işlemi gerçekleştirirken bir hata saptadı.)
	LCD Mesajı	CPU detected an error while performing a TXT operation. Check system configuration. (CPU bir TXT işlemi gerçekleştirirken bir hata saptadı. Sistem yapılandırmasını kontrol edin.)

Hata Kodu	Mesaj Bilgisi	
	<b>Ayrıntılar</b>	TXT CPU mikro kod önyüklemesi arızası. Sistem yapılandırması değiştirilmiş olabilir.
	<b>Eylem</b>	Sistem donanım envanterini ve yazılım yapılandırmasını kontrol edin.
<b>SEC0043</b>	<b>İleti</b>	BIOS Authenticated Code Module detected an Intel Trusted Execution Technology (TXT) error during POST. (BIOS Doğrulanmış Kod Modülü POST sırasında bir Intel Güvenilir Yürütme Teknolojisi (TXT) hatası saptadı.)
	<b>LCD Mesajı</b>	BIOS detected a TXT error during POST. Check system configuration. (BIOS POST sırasında bir TXT hatası saptadı. Sistem yapılandırmasını kontrol edin.)
	<b>Ayrıntılar</b>	TXT POST arızası. Sistem yapılandırması değiştirilmiş olabilir.
	<b>Eylem</b>	Sistem donanım envanterini ve yazılım yapılandırmasını kontrol edin.
<b>SEC0044</b>	<b>İleti</b>	SINIT Authenticated Code Module detected an Intel Trusted Execution Technology (TXT) error at boot. (SINIT Doğrulanmış Kod Modülü önyüklemede bir Intel Güvenilir Yürütme Teknolojisi (TXT) hatası saptadı.)
	<b>LCD Mesajı</b>	SINIT detected a TXT error at boot. Check system configuration. (SINIT önyüklemede bir TXT hatası saptadı. Sistem yapılandırmasını kontrol edin.)
	<b>Ayrıntılar</b>	TXT başlatma arızası. Sistem yapılandırması değiştirilmiş olabilir.
	<b>Eylem</b>	Sistem donanım envanterini ve yazılım yapılandırmasını kontrol edin.
<b>SEC0600</b>	<b>İleti</b>	A secure mode violation detected. (Bir güvenli mod ihlali saptandı.)
	<b>Ayrıntılar</b>	Bu fiziksel veya uzak erişim denemesi için geçerli olabilir.
	<b>Eylem</b>	İzinsiz giriş denemeleri açısından sistem kayıtlarını kontrol edin ve güçlü parola ilkelerinin olduğundan emin olun.
<b>SEC0602</b>	<b>İleti</b>	User password violation detected. (Kullanıcı parolası ihlali saptandı.)
	<b>Ayrıntılar</b>	Bu fiziksel veya uzak erişim denemesi için geçerli olabilir.
	<b>Eylem</b>	İzinsiz giriş denemeleri açısından sistem kayıtlarını kontrol edin ve güçlü parola ilkelerinin olduğundan emin olun.
<b>SEC0604</b>	<b>İleti</b>	A setup password violation detected. (Bir kurulum parolası ihlali saptandı.)
	<b>Ayrıntılar</b>	Bu fiziksel veya uzak erişim denemesi için geçerli olabilir.
	<b>Eylem</b>	İzinsiz giriş denemeleri açısından sistem kayıtlarını kontrol edin ve güçlü parola ilkelerinin olduğundan emin olun.

<b>Hata Kodu</b>	<b>Mesaj Bilgisi</b>	
<b>SEC0606</b>	<b>İleti</b>	The network boot password violation detected. (Ağ önyükleme parolası ihlali saptandı.)
	<b>Ayrıntılar</b>	Bu fiziksel veya uzak erişim denemesi için geçerli olabilir.
	<b>Eylem</b>	İzinsiz giriş denemeleri açısından sistem kayıtlarını kontrol edin ve güçlü parola ilkelerinin olduğundan emin olun.
<b>SEC0608</b>	<b>İleti</b>	A password violation detected. (Bir parola ihlali saptandı.)
	<b>Ayrıntılar</b>	Bu fiziksel veya uzak erişim denemesi için geçerli olabilir.
	<b>Eylem</b>	İzinsiz giriş denemeleri açısından sistem kayıtlarını kontrol edin ve güçlü parola ilkelerinin olduğundan emin olun.
<b>SEC0610</b>	<b>İleti</b>	An Out-of-band password violation detected. (Bir Bant dışı parolası ihlali saptandı.)
	<b>Ayrıntılar</b>	Bu bir uzak erişim denemesi için geçerli olabilir.
	<b>Eylem</b>	İzinsiz giriş denemeleri açısından sistem kayıtlarını kontrol edin ve güçlü parola ilkelerinin olduğundan emin olun.
<b>SEL0002</b>	<b>İleti</b>	Logging is disabled. (Oturum açma devre dışı bırakıldı.)
	<b>Ayrıntılar</b>	Bu mesaj, kullanıcı tarafından belirli bir tip devre dışı bırakıldığında görüntülenir.
	<b>Eylem</b>	İstemsiz olduysa, oturum açmayı tekrar etkinleştirin.
<b>SEL0006</b>	<b>İleti</b>	All event logging is disabled. (Tüm olay kaydı devre dışı.)
	<b>Ayrıntılar</b>	Bu mesaj tüm olay kaydı kullanıcı tarafından devre dışı bırakıldığında görüntülenir.
	<b>Eylem</b>	İstemsiz olduysa, oturum açmayı tekrar etkinleştirin.
<b>SEL0008</b>	<b>İleti</b>	Log is full. (Kayıt dolu.)
	<b>Ayrıntılar</b>	Olay kaydı dolu olduğunda, ek olaylar kayda yazılmaz. Eski olayların üzerine yazılabilir veya kaybolabilir. Bu mesaj, kullanıcı olay kaydını devre dışı bıraktıysa da görülebilir.
	<b>Eylem</b>	Kayıdı yedekleyin ve temizleyin.
<b>SEL0010</b>	<b>İleti</b>	Log is almost full. (Kayıt neredeyse dolu.)
	<b>Ayrıntılar</b>	Olay kaydı dolu olduğunda, ek olaylar kayda yazılmaz. Eski olayların üzerine yazılabilir veya kaybolabilir.

Hata Kodu	Mesaj Bilgisi	
	<b>Eylem</b>	Bir sonraki bakım zamanında kaydı yedekleyin ve temizleyin.
<b>SEL0012</b>	<b>İleti</b>	Could not create or initialize the system event log. (Sistem olay kaydı oluşturulamadı veya başlatılmadı.)
	<b>Ayrıntılar</b>	Sistem olay kaydı başlatılmazsa, platform durumu ve arıza olayları yakalanmaz. Bazı yönetim yazılımları platform istisnalarını desteklemez.
	<b>Eylem</b>	Yönetim denetleyicisini veya iDRAC'ı önyükleyin. Sistem giriş gücünü döngüye sokun. Sorun devam ederse desteği arayın.
<b>SEL1204</b>	<b>İleti</b>	An unknown system hardware failure detected. (Bilinmeyen bir sistem donanımı arızası saptandı.)
	<b>LCD Mesajı</b>	Unknown system hardware failure. (Bilinmeyen sistem donanımı arızası.)
	<b>Ayrıntılar</b>	Sistem olay kaydı başlatılmazsa, platform durumu ve arıza olayları yakalanmaz. Bazı yönetim yazılımları platform istisnalarını bildirmez.
	<b>Eylem</b>	Sistemi minimum desteklenen yapılandırmaya tekrar yapılandırın. Sorun devam ederse, desteği arayın.
<b>SEL1209</b>	<b>İleti</b>	The platform event filter action failed. (Platform olay filtresi eylemi başarısız.)
	<b>Ayrıntılar</b>	Sistem ilkeleri veya izinleri eylemin yürütülmesini engelliyor olabilir. Yapılandırılmışsa, sistem bir platform olayındaki eylemi yürütemez (güç kapatma, döngü, kesinti ve gönderme uyarısı gibi).
	<b>Eylem</b>	Platform olay yapılandırmasını inceleyin.
<b>SEL1211</b>	<b>İleti</b>	The time-stamp clock could not be synchronized. (Zaman damgası saati senkronize edilemedi.)
	<b>Ayrıntılar</b>	Sistem olay kaydı olaylarındaki zaman damgası sistem zamanı ile bağlantılı olmayabilir.
	<b>Eylem</b>	Sistem giriş gücünü döngüye sokun. Sorun devam ederse, desteği arayın.
<b>SEL1300</b>	<b>İleti</b>	No bootable media found. (Önyüklenebilir ortam bulunamadı.)
	<b>Ayrıntılar</b>	Sistem kurulumu sistem önyükleme sırasını görüntüler. Yerel video ekranı ek bilgileri de gösterebilir. (IPMI sensörü tip kodu 1eh - ofset 00h).
	<b>Eylem</b>	Sistem önyükleme ayarlarını kontrol edin. Yığın depolama denetleyicisi yapılandırma ayarlarının geçerli olduğunu kontrol edin.
<b>SEL1302</b>	<b>İleti</b>	Non-bootable diskette detected. (Önyüklenebilir olmayan disket saptandı.)



Hata Kodu	Mesaj Bilgisi	
	<b>Ayrıntılar</b>	Sürücüdeki disk doğru biçimlendirilmemiş veya gerekli işletim sistemi dosyalarını içermiyor.
	<b>Eylem</b>	Disketi önyüklenilebilir bir disk ile değiştirin.
<b>SEL1304</b>	<b>İleti</b>	The PXE server not found. (PXE sunucusu bulunamadı.)
	<b>Ayrıntılar</b>	PXE sistemi ağdan önyüklemenin bir yoludur.
	<b>Eylem</b>	Ağ ve PXE sunucusu yapılandırmasını kontrol edin.
<b>SEL1306</b>	<b>İleti</b>	Invalid boot sector found. (Geçersiz önyükleme sektörü bulundu.)
	<b>Ayrıntılar</b>	Sürücüdeki disk doğru biçimlendirilmemiş veya gerekli işletim sistemi dosyalarını içermiyor.
	<b>Eylem</b>	Disketi önyüklenilebilir bir disk ile değiştirin.
<b>SEL1308</b>	<b>İleti</b>	A time-out occurred while waiting for user to select a boot source. (Kullanıcının bir önyükleme kaynağı seçmesini beklerken bir zaman aşımı meydana geldi.)
	<b>Ayrıntılar</b>	Sistem bir işletim sistemini önyüklemeyi başaramadı ve kullanıcının bir önyükleme kaynağını seçmesi gereklidir.
	<b>Eylem</b>	İzin verilen zaman dahilinde önyükleme kaynağını seçin.
<b>SEL1501</b>	<b>İleti</b>	Chassis management controller (CMC) redundancy is lost. (Kasa yönetim denetleyicisi (CMC) yedekliliği kayıp.)
	<b>Ayrıntılar</b>	CMC yedekliliğini bozan bir eylem veya arıza yer aldı.
	<b>Eylem</b>	CMC ağ kablolarını ve ağ bağlantılarını kontrol edin. CMC ürün yazılımı sürümlerinin eşleştiğini kontrol edin.
<b>SEL1502</b>	<b>İleti</b>	Chassis management controller (CMC) redundancy is degraded. (Kasa yönetim denetleyicisi (CMC) yedekliliği geriledi.)
	<b>Ayrıntılar</b>	CMC yedekliliğini bozan bir eylem veya arıza yer aldı.
	<b>Eylem</b>	CMC ağ kablolarını ve ağ bağlantılarını kontrol edin. CMC ürün yazılımı sürümlerinin eşleştiğini kontrol edin.
<b>SEL1504</b>	<b>İleti</b>	The chassis management controller (CMC) is not redundant. Insufficient resources to maintain normal operations. (Kasa yönetim denetleyicisi (CMC) yedekli değil. Normal işlemleri sürdürmek için yetersiz kaynak.)
	<b>Ayrıntılar</b>	İki CMC'nin çalışması için yeterli mevcut güç yok.

Hata Kodu	Mesaj Bilgisi	
	<b>Eylem</b>	Genel güç tüketimini ve güç durumunu kontrol edin.
<b>SEL1506</b>	<b>İleti</b>	Lost communications with Chassis Group Member <number>. (Kasa Grup Üyesi <sayı> ile kayıp iletişim.)
	<b>Ayrıntılar</b>	Birincil CMC belirtilen üye CMC ile iletişimi kaybetti.
	<b>Eylem</b>	Ağ kablosunu ve ağ bağlantılarını kontrol edin.
<b>SEL1508</b>	<b>İleti</b>	Member <number> could not join the Chassis Group. (Üye <sayı> Kasa Grubuna katılamadı.)
	<b>Ayrıntılar</b>	Belirtilen üye CMC'si farklı bir CMC yığın grubunun lideridir.
	<b>Eylem</b>	Üye CMC'nin farklı bir kasa grubunun lideri olduğunu kontrol edin.
<b>SEL1510</b>	<b>İleti</b>	An authentication error detected for Chassis Group Member <number>. (Kasa Grup Üyesi <sayı> için bir kimlik doğrulama hatası saptandı.)
	<b>Ayrıntılar</b>	Grup ana CMC'si grup üye CMC'sinde oturum açamadı.
	<b>Eylem</b>	CMC'nin oturum açma kimlik bilgilerini kontrol edin.
<b>SEL9900</b>	<b>İleti</b>	An unsupported event occurred. (Desteklenmeyen bir olay oluştu.)
	<b>Ayrıntılar</b>	Geçerli yazılım sürümü bu olayın şifresini çözemiyor. -vvv seçeneğine sahip Ipmitool veya -E seçeneğine sahip Racadm gibi ham verileri görüntüleyen bir araç kullanarak bu olayı incelemeniz gerekli olabilir.
	<b>Eylem</b>	Yönetim yazılımını yükseltin.
<b>SWC4004</b>	<b>İleti</b>	A firmware or software incompatibility detected between iDRAC in slot <number> and CMC. (<sayı> yuvasındaki iDRAC ve CMC arasında bir ürün yazılımı veya yazılım uyumsuzluğu saptandı.)
	<b>Ayrıntılar</b>	FlexAddress ürün yazılımının sürümlerinden birine uygulanmadı.
	<b>Eylem</b>	iDRAC ve CMC ürün yazılımı sürümlerini kontrol edin. En son sürümle güncelleyin.
<b>SWC4006</b>	<b>İleti</b>	A firmware or software incompatibility detected between system BIOS in slot <number> and CMC. (<sayı> yuvasındaki sistem BIOS'u ve CMC arasında bir ürün yazılımı veya yazılım uyumsuzluğu saptandı.)
	<b>Ayrıntılar</b>	FlexAddress ürün yazılımının sürümlerinden birine uygulanmadı.
	<b>Eylem</b>	BIOS ve CMC ürün yazılımı sürümlerini kontrol edin. En son sürümle güncelleyin.

Hata Kodu	Mesaj Bilgisi	
SWC4008	<b>İleti</b>	A firmware or software incompatibility detected between CMC 1 and CMC 2. (CMC 1 ve CMC 2 arasında bir ürün yazılımı veya yazılım uyumsuzluğu saptandı.)
	<b>Ayrıntılar</b>	FlexAddress ürün yazılımının sürümlerinden birine uygulanmadı. Lütfen ürün yazılımını güncelleyin.
	<b>Eylem</b>	Ürün yazılımı sürümlerini kontrol edin. CMC 1 ve CMC 2 ürün yazılımını eşleştirecek şekilde güncelleyin.
SWC5001	<b>İleti</b>	<name> upgrade failed. (<ad> yükseltmesi başarısız.)
	<b>Eylem</b>	Sistemi yeniden başlatın ve tekrar yükseltmeyi deneyin.
TMP0100	<b>İleti</b>	The system board <name> temperature is less than the lower warning threshold. (Sistem kartı <ad> sıcaklıkları alt uyarı eşiğinden az.)
	<b>LCD Mesajı</b>	System board <name> temperature is outside of range. (Sistem kartı <ad> sıcaklığı aralığın dışında.)
	<b>Ayrıntılar</b>	Ortam hava sıcaklığı çok serin.
	<b>Eylem</b>	Sistem çalışma ortamını kontrol edin.
TMP0101	<b>İleti</b>	The system board <name> temperature is less than the lower critical threshold. (Sistem kartı <ad> sıcaklığı alt kritik eşikten az.)
	<b>LCD Mesajı</b>	System board <name> temperature is outside of range. (Sistem kartı <ad> sıcaklığı aralığın dışında.)
	<b>Ayrıntılar</b>	Ortam hava sıcaklığı çok serin.
	<b>Eylem</b>	Sistem çalışma ortamını kontrol edin.
TMP0102	<b>İleti</b>	The system board <name> temperature is greater than the upper warning threshold (Sistem kartı <ad> sıcaklığı üst uyarı eşiğinden fazla)
	<b>LCD Mesajı</b>	System board <name> temperature is outside of range. (Sistem kartı <ad> sıcaklığı aralığın dışında.)
	<b>Ayrıntılar</b>	Ortam sıcaklığı çok sıcak veya bir ya da daha fazla fan arızalı olabilir.
	<b>Eylem</b>	Sistem kartı <ad> akımı optimum aralığın dışında. Fanları kontrol edin.
TMP0103	<b>İleti</b>	The system board <name> temperature is greater than the upper critical threshold. (Sistem kartı <ad> sıcaklığı üst kritik eşikten fazla.)
	<b>LCD Mesajı</b>	System board <name> temperature is outside of range. (Sistem kartı <ad> sıcaklığı aralığın dışında.)
	<b>Ayrıntılar</b>	Ortam sıcaklığı çok sıcak veya bir ya da daha fazla fan arızalı olabilir.

Hata Kodu	Mesaj Bilgisi	
	<b>Eylem</b>	Sistem kartı <ad> akımı optimum aralığın dışında. Fanları kontrol edin.
TMP0104	<b>İleti</b>	The system board <name> temperature is outside of range. (Sistem kartı <ad> sıcaklığı aralığın dışında.)
	<b>LCD Mesajı</b>	System board <name> temperature is outside of range. (Sistem kartı <ad> sıcaklığı aralığın dışında.)
	<b>Ayrıntılar</b>	Ortam sıcaklığı çok sıcak veya soğuk.
	<b>Eylem</b>	Sistem kartı <ad> sıcaklığı optimum aralığın dışında. Fanları kontrol edin.
TMP0106	<b>İleti</b>	The memory module <number> temperature is less than the lower warning threshold. (Bellek modülü <sayı> sıcaklığı alt uyarı eşiğinden az.)
	<b>LCD Mesajı</b>	Memory module <number> temperature is outside of range. (Bellek modülü <sayı> sıcaklığı aralığın dışında.)
	<b>Ayrıntılar</b>	Ortam hava sıcaklığı çok serin.
	<b>Eylem</b>	Sistem çalışma ortamını kontrol edin.
TMP0107	<b>İleti</b>	The memory module <number> temperature is less than the lower critical threshold. (Bellek modülü <sayı> sıcaklığı alt kritik eşikten az.)
	<b>LCD Mesajı</b>	Memory module <number> temperature is outside of range. (Bellek modülü <sayı> sıcaklığı aralığın dışında.)
	<b>Ayrıntılar</b>	Ortam hava sıcaklığı çok serin.
	<b>Eylem</b>	Sistem çalışma ortamını kontrol edin.
TMP0108	<b>İleti</b>	The memory module <number> temperature is greater than the upper warning threshold. (Bellek modülü <sayı> sıcaklığı üst uyarı eşiğinden fazla.)
	<b>LCD Mesajı</b>	Memory module <number> temperature is outside of range. Check Fans. (Bellek modülü <sayı> sıcaklığı aralığın dışında. Fanları kontrol edin.)
	<b>Ayrıntılar</b>	Ortam sıcaklığı çok sıcak veya bir ya da daha fazla fan arızalı olabilir.
	<b>Eylem</b>	Sistem kartı <ad> sıcaklığı optimum aralığın dışında. Fanları kontrol edin.
TMP0109	<b>İleti</b>	The memory module <number> temperature is greater than the upper critical threshold. (Bellek modülü <sayı> sıcaklığı üst kritik eşikten fazla.)
	<b>LCD Mesajı</b>	Memory module <number> temperature is outside of range. Check Fans. (Bellek modülü <sayı> sıcaklığı aralığın dışında. Fanları kontrol edin.)
	<b>Ayrıntılar</b>	Ortam sıcaklığı çok sıcak veya bir ya da daha fazla fan arızalı olabilir.

Hata Kodu	Mesaj Bilgisi	
	<b>Eylem</b>	Sistem kartı <ad> sıcaklığı optimum aralığın dışında. Fanları kontrol edin.
TMP0110	<b>İleti</b>	The memory module <number> temperature is outside of range. (Bellek modülü <sayı> sıcaklığı aralığın dışında.)
	<b>LCD Mesajı</b>	Memory module <number> temperature is outside of range. Check Fans. (Bellek modülü <sayı> sıcaklığı aralığın dışında. Fanları kontrol edin.)
	<b>Ayrıntılar</b>	Ortam sıcaklığı çok sıcak veya soğuk.
	<b>Eylem</b>	Sistem çalışma ortamını kontrol edin.
TMP0112	<b>İleti</b>	The <name> temperature is less than the lower warning threshold. (<ad> sıcaklığı alt uyarı eşliğinden az.)
	<b>LCD Mesajı</b>	The <name> temperature is outside of range. (<ad> sıcaklığı aralığın dışında.)
	<b>Ayrıntılar</b>	Ortam hava sıcaklığı çok serin.
	<b>Eylem</b>	Sistem çalışma ortamını kontrol edin.
TMP0113	<b>İleti</b>	The <name> temperature is less than the lower critical threshold. (<ad> sıcaklığı alt kritik eşikten az.)
	<b>LCD Mesajı</b>	The <name> temperature is outside of range. (<ad> sıcaklığı aralığın dışında.)
	<b>Ayrıntılar</b>	Ortam hava sıcaklığı çok serin.
	<b>Eylem</b>	Sistem çalışma ortamını kontrol edin.
TMP0114	<b>İleti</b>	The <name> temperature is greater than the upper warning threshold. (<ad> sıcaklığı üst uyarı eşliğinden fazla.)
	<b>LCD Mesajı</b>	The <name> temperature is outside of range. Check Fans (<ad> sıcaklığı aralığın dışında. Fanları kontrol edin)
	<b>Ayrıntılar</b>	Ortam sıcaklığı çok sıcak veya bir ya da daha fazla fan arızalı olabilir.
	<b>Eylem</b>	Sistem çalışma ortamını kontrol edin ve fan arızaları için olay kaydını inceleyin.
TMP0115	<b>İleti</b>	The <name> temperature is greater than the upper critical threshold. (<ad> sıcaklığı üst kritik eşikten fazla.)
	<b>LCD Mesajı</b>	The <name> temperature is outside of range. Check Fans (<ad> sıcaklığı aralığın dışında. Fanları kontrol edin)
	<b>Ayrıntılar</b>	Ortam sıcaklığı çok sıcak veya bir ya da daha fazla fan arızalı olabilir.

Hata Kodu	Mesaj Bilgisi	
	<b>Eylem</b>	Sistem çalışma ortamını kontrol edin ve fan arızaları için olay kaydını inceleyin.
TMP0116	<b>İleti</b>	The <name> temperature is outside of range. (<ad> sıcaklığı aralığının dışında.)
	<b>LCD Mesajı</b>	The <name> temperature is outside of range. Check Fans (<ad> sıcaklığı aralığının dışında. Fanları kontrol edin)
	<b>Eylem</b>	Sistem çalışma ortamını kontrol edin ve fan arızaları için olay kaydını inceleyin.
TMP0118	<b>İleti</b>	The system inlet temperature is less than the lower warning threshold. (Sistem giriş sıcaklığı alt uyarı eşiğinden az.)
	<b>LCD Mesajı</b>	System inlet temperature is outside of range. (Sistem giriş sıcaklığı aralığının dışında.)
	<b>Ayrıntılar</b>	Ortam hava sıcaklığı çok serin.
	<b>Eylem</b>	Sistem çalışma ortamını kontrol edin.
TMP0119	<b>İleti</b>	The system inlet temperature is less than the lower critical threshold. (Sistem giriş sıcaklığı alt kritik eşikten az.)
	<b>LCD Mesajı</b>	System inlet temperature is outside of range. (Sistem giriş sıcaklığı aralığının dışında.)
	<b>Ayrıntılar</b>	Ortam hava sıcaklığı çok serin.
	<b>Eylem</b>	Sistem çalışma ortamını kontrol edin.
TMP0120	<b>İleti</b>	The system inlet temperature is greater than the upper warning threshold. (Sistem giriş sıcaklığı üst uyarı eşiğinden fazla.)
	<b>LCD Mesajı</b>	System inlet temperature is outside of range. (Sistem giriş sıcaklığı aralığının dışında.)
	<b>Ayrıntılar</b>	Ortam sıcaklığı çok sıcak veya bir ya da daha fazla fan arızalı olabilir.
	<b>Eylem</b>	Sistem çalışma ortamını kontrol edin ve fan arızaları için olay kaydını inceleyin.
TMP0121	<b>İleti</b>	The system inlet temperature is greater than the upper critical threshold. (Sistem giriş sıcaklığı üst kritik eşikten fazla.)
	<b>LCD Mesajı</b>	System inlet <name> temperature is outside of range. Check Fans. (Sistem giriş <ad> sıcaklığı aralığının dışında. Fanları kontrol edin.)
	<b>Ayrıntılar</b>	Ortam sıcaklığı çok sıcak veya bir ya da daha fazla fan arızalı olabilir.

Hata Kodu	Mesaj Bilgisi	
	<b>Eylem</b>	Sistem çalışma ortamını kontrol edin ve fan arızaları için olay kaydını inceleyin.
TMP0122	<b>İleti</b>	The system inlet temperature is outside of range. (Sistem giriş sıcaklığı aralığın dışında.)
	<b>LCD Mesajı</b>	System inlet <name> temperature is outside of range. Check Fans. (Sistem giriş <ad> sıcaklığı aralığın dışında. Fanları kontrol edin.)
	<b>Ayrıntılar</b>	Ortam sıcaklığı çok sıcak veya soğuk.
	<b>Eylem</b>	Sistem çalışma ortamını kontrol edin ve fan arızaları için olay kaydını inceleyin.
TMP0100	<b>İleti</b>	Disk drive bay temperature is less than the lower warning threshold. (Disk sürücüsü bölmesi sıcaklığı alt uyarı eşiğinden az.)
	<b>Ayrıntılar</b>	Ortam hava sıcaklığı çok serin.
	<b>Eylem</b>	Sistem çalışma ortamını kontrol edin.
TMP0104	<b>İleti</b>	Disk drive bay temperature is less than the lower critical threshold. (Disk sürücüsü bölmesi sıcaklığı alt kritik eşikten az.)
	<b>LCD Mesajı</b>	Disk drive bay temperature is outside of range. Check Fans. (Disk sürücüsü bölmesi sıcaklığı aralığın dışında. Fanları kontrol edin.)
	<b>Ayrıntılar</b>	Ortam hava sıcaklığı çok serin.
	<b>Eylem</b>	Sistem çalışma ortamını kontrol edin.
TMP0126	<b>İleti</b>	Disk drive bay temperature is greater than the upper warning threshold. (Disk sürücüsü bölmesi sıcaklığı üst uyarı eşiğinden fazla.)
	<b>LCD Mesajı</b>	Disk drive bay temperature is outside of range. Check Fans. (Disk sürücüsü bölmesi sıcaklığı aralığın dışında. Fanları kontrol edin.)
	<b>Ayrıntılar</b>	Ortam sıcaklığı çok sıcak veya bir ya da daha fazla fan arızalı olabilir.
	<b>Eylem</b>	Sistem çalışma ortamını kontrol edin ve fan arızaları için olay kaydını inceleyin.
TMP0128	<b>İleti</b>	Disk drive bay temperature is outside of the allowable range. (Disk sürücüsü bölmesi izin verilebilen sıcaklığı aralığın dışında.)
	<b>LCD Mesajı</b>	Disk drive bay temperature is outside of range. Check Fans. (Disk sürücüsü bölmesi sıcaklığı aralığın dışında. Fanları kontrol edin.)
	<b>Ayrıntılar</b>	Ortam sıcaklığı çok sıcak veya soğuk.

Hata Kodu	Mesaj Bilgisi	
	<b>Eylem</b>	Sistem çalışma ortamını kontrol edin ve fan arızaları için olay kaydını inceleyin.
<b>TMP0130</b>	<b>İleti</b>	The control panel temperature is less than the lower warning threshold. (Kontrol paneli sıcaklığı alt uyarı eşiğinden az.)
	<b>LCD Mesajı</b>	Control panel temperature is outside of range. (Kontrol paneli sıcaklığı aralığın dışında.)
	<b>Ayrıntılar</b>	Ortam hava sıcaklığı çok serin.
	<b>Eylem</b>	Sistem çalışma ortamını kontrol edin.
<b>TMP0132</b>	<b>İleti</b>	The control panel temperature is greater than the upper warning threshold. (Kontrol paneli sıcaklığı üst uyarı eşiğinden fazla.)
	<b>LCD Mesajı</b>	Control panel temperature is outside of range. (Kontrol paneli sıcaklığı aralığın dışında.)
	<b>Ayrıntılar</b>	Ortam sıcaklığı çok sıcak veya bir ya da daha fazla fan arızalı olabilir.
	<b>Eylem</b>	Sistem çalışma ortamını kontrol edin ve fan arızaları için olay kaydını inceleyin.
<b>TMP0134</b>	<b>İleti</b>	The control panel temperature is outside of the allowable range. (Kontrol paneli sıcaklığı izin verilebilen aralığın dışında.)
	<b>LCD Mesajı</b>	Control panel temperature is outside of range. (Kontrol paneli sıcaklığı aralığın dışında.)
	<b>Ayrıntılar</b>	Ortam sıcaklığı çok sıcak veya soğuk.
	<b>Eylem</b>	Sistem çalışma ortamını kontrol edin ve fan arızaları için olay kaydını inceleyin.
<b>VLT0100</b>	<b>İleti</b>	Processor module <name> voltage is less than the lower warning threshold. (İşlemci modülü <sayı> <ad> voltajı alt uyarı eşiğinden az.)
	<b>LCD Mesajı</b>	İşlemci modülü <ad> voltajı aralığın dışında.
	<b>Ayrıntılar</b>	Sistem donanımı bir aşırı voltaj veya düşük voltaj koşulu saptadı. Çoklu voltaj istisnaları art arda meydana gelirse, sistem arıza korumalı modda kapanabilir.
	<b>Eylem</b>	<ol style="list-style-type: none"> <li>1. Güç kaynağı istisnaları için sistem kayıtlarını inceleyin.</li> <li>2. İşlemci modülünü kaldırın. Eğik pimler açısından işlemci soketini denetleyin.</li> <li>3. Sorun devam ederse bkz. <a href="#">Yardım Alma</a>.</li> </ol>



Hata Kodu	Mesaj Bilgisi
VLT0101	<p><b>İleti</b> Processor module &lt;name&gt; voltage is less than the lower critical threshold. (İşlemci modülü &lt;adı&gt; voltajı alt kritik eşikten az.)</p> <p><b>LCD Mesajı</b> İşlemci modülü &lt;ad&gt; voltajı aralığın dışında.</p> <p><b>Ayrıntılar</b> Sistem donanımı bir aşırı voltaj veya düşük voltaj koşulu saptadı. Çoklu voltaj istisnaları art arda meydana gelirse, sistem arıza korumalı modda kapanabilir.</p> <p><b>Eylem</b></p> <ol style="list-style-type: none"><li>1. Güç kaynağı istisnaları için sistem kayıtlarını inceleyin.</li><li>2. İşlemci modülünü kaldırın. Eğik pimler açısından işlemci soketini denetleyin.</li><li>3. Sorun devam ederse bkz. <a href="#">Yardım Alma</a>.</li></ol>
VLT0102	<p><b>İleti</b> Processor module &lt;name&gt; voltage is greater than the upper warning threshold. (İşlemci modülü &lt;ad&gt; voltajı üst uyarı eşliğinden fazla.)</p> <p><b>LCD Mesajı</b> İşlemci modülü &lt;ad&gt; voltajı aralığın dışında.</p> <p><b>Ayrıntılar</b> Sistem donanımı bir aşırı voltaj veya düşük voltaj koşulu saptadı. Çoklu voltaj istisnaları art arda meydana gelirse, sistem arıza korumalı modda kapanabilir.</p> <p><b>Eylem</b></p> <ol style="list-style-type: none"><li>1. Güç kaynağı istisnaları için sistem kayıtlarını inceleyin.</li><li>2. İşlemci modülünü kaldırın. Eğik pimler açısından işlemci soketini denetleyin.</li><li>3. Sorun devam ederse bkz. <a href="#">Yardım Alma</a>.</li></ol>
VLT0103	<p><b>İleti</b> Processor module &lt;name&gt; voltage is greater than the upper critical threshold. (İşlemci modülü &lt;ad&gt; voltajı üst kritik eşikten fazla.)</p> <p><b>LCD Mesajı</b> İşlemci modülü &lt;ad&gt; voltajı aralığın dışında.</p> <p><b>Ayrıntılar</b> Sistem donanımı bir aşırı voltaj veya düşük voltaj koşulu saptadı. Çoklu voltaj istisnaları art arda meydana gelirse, sistem arıza korumalı modda kapanabilir.</p> <p><b>Eylem</b></p> <ol style="list-style-type: none"><li>1. Güç kaynağı istisnaları için sistem kayıtlarını inceleyin.</li><li>2. İşlemci modülünü kaldırın. Eğik pimler açısından işlemci soketini denetleyin.</li><li>3. Sorun devam ederse bkz. <a href="#">Yardım Alma</a>.</li></ol>
VLT0104	<p><b>İleti</b> Processor module &lt;name&gt; voltage is outside of the allowable range. (İşlemci modülü &lt;ad&gt; voltajı izin verilebilen aralığın dışında.)</p>

Hata Kodu	Mesaj Bilgisi	
	<b>LCD Mesajı</b>	İşlemci modülü <ad> voltajı aralığın dışında.
	<b>Ayrıntılar</b>	Sistem donanımı bir aşırı voltaj veya düşük voltaj koşulu saptadı. Çoklu voltaj istisnaları art arda meydana gelirse, sistem arıza korumalı modda kapanabilir.
	<b>Eylem</b>	<ol style="list-style-type: none"> <li>1. Güç kaynağı istisnaları için sistem kayıtlarını inceleyin.</li> <li>2. İşlemci modülünü kaldırın. Eğik pimler açısından işlemci soketini denetleyin.</li> <li>3. Sorun devam ederse bkz. <a href="#">Yardım Alma</a>.</li> </ol>
<b>VLT0200</b>	<b>İleti</b>	The system board <name> voltage is less than the lower critical threshold. (Sistem kartı <ad> voltajı alt kritik eşikten az.)
	<b>LCD Mesajı</b>	System board voltage is outside of range. (Sistem kartı voltajı aralığın dışında.)
	<b>Ayrıntılar</b>	Sistem donanımı bir aşırı voltaj veya düşük voltaj koşulu saptadı. Çoklu voltaj istisnaları art arda meydana gelirse, sistem arıza korumalı modda kapanabilir.
	<b>Eylem</b>	<ol style="list-style-type: none"> <li>1. Güç kaynağı istisnaları için sistem kayıtlarını inceleyin.</li> <li>2. İşlemci modülünü kaldırın. Eğik pimler açısından işlemci soketini denetleyin.</li> <li>3. Sorun devam ederse bkz. <a href="#">Yardım Alma</a>.</li> </ol>
<b>VLT0201</b>	<b>İleti</b>	The system board <name> voltage is less than the lower warning threshold. (Sistem kartı <ad> voltajı alt uyarı eşliğinden az.)
	<b>LCD Mesajı</b>	System board voltage is outside of range. (Sistem kartı voltajı aralığın dışında.)
	<b>Ayrıntılar</b>	Sistem donanımı bir aşırı voltaj veya düşük voltaj koşulu saptadı. Çoklu voltaj istisnaları art arda meydana gelirse, sistem arıza korumalı modda kapanabilir.
	<b>Eylem</b>	<ol style="list-style-type: none"> <li>1. Güç kaynağı istisnaları için sistem kayıtlarını inceleyin.</li> <li>2. Sistemi minimum yapılandırmaya yeniden yapılandırın, sistem kablolarını denetleyin ve yeniden takın.</li> <li>3. Sorun devam ederse bkz. <a href="#">Yardım Alma</a>.</li> </ol>
<b>VLT0202</b>	<b>İleti</b>	The system board <name> voltage is greater than the upper warning threshold. (Sistem kartı <ad> voltajı üst uyarı eşliğinden fazla.)

Hata Kodu	Mesaj Bilgisi		
	<b>LCD Mesajı</b>	System board voltage is outside of range. (Sistem kartı voltajı aralığın dışında.)	
	<b>Ayrıntılar</b>	Sistem donanımı bir aşırı voltaj veya düşük voltaj koşulu saptadı. Çoklu voltaj istisnaları art arda meydana gelirse, sistem arıza korumalı modda kapanabilir.	
	<b>Eylem</b>	<ol style="list-style-type: none"> <li>1. Güç kaynağı istisnaları için sistem kayıtlarını inceleyin.</li> <li>2. Sistemi minimum yapılandırmaya yeniden yapılandırın, sistem kablolarını denetleyin ve yeniden takın.</li> <li>3. Sorun devam ederse bkz. <a href="#">Yardım Alma</a>.</li> </ol>	
VLT0203	<b>İleti</b>	The system board <name> voltage is greater than the upper critical threshold. (Sistem kartı <ad> voltajı üst kritik eşikten fazla.)	
	<b>LCD Mesajı</b>	System board voltage is outside of range. (Sistem kartı voltajı aralığın dışında.)	
	<b>Ayrıntılar</b>	Sistem donanımı bir aşırı voltaj veya düşük voltaj koşulu saptadı. Çoklu voltaj istisnaları art arda meydana gelirse, sistem arıza korumalı modda kapanabilir.	
	<b>Eylem</b>	<ol style="list-style-type: none"> <li>1. Güç kaynağı istisnaları için sistem kayıtlarını inceleyin.</li> <li>2. Sistemi minimum yapılandırmaya yeniden yapılandırın, sistem kablolarını denetleyin ve yeniden takın.</li> <li>3. Sorun devam ederse bkz. <a href="#">Yardım Alma</a>.</li> </ol>	
	VLT0204	<b>İleti</b>	The system board <name> voltage is outside of the allowable range. (istem kartı <ad> voltajı izin verilebilen aralığın dışında.)
		<b>LCD Mesajı</b>	System board voltage is outside of range. (Sistem kartı voltajı aralığın dışında.)
<b>Ayrıntılar</b>		Sistem donanımı bir aşırı voltaj veya düşük voltaj koşulu saptadı. Çoklu voltaj istisnaları art arda meydana gelirse, sistem arıza korumalı modda kapanabilir.	
	<b>Eylem</b>	<ol style="list-style-type: none"> <li>1. Güç kaynağı istisnaları için sistem kayıtlarını inceleyin.</li> <li>2. Sistemi minimum yapılandırmaya yeniden yapılandırın, sistem kablolarını denetleyin ve yeniden takın.</li> <li>3. Sorun devam ederse bkz. <a href="#">Yardım Alma</a>.</li> </ol>	

Hata Kodu	Mesaj Bilgisi	
VLT0206	<b>İleti</b>	The memory module <number> <name> voltage is less than the lower warning threshold. (Bellek modülü <sayı> <ad> voltajı alt uyarı eşiğinden az.)
	<b>LCD Mesajı</b>	Memory module <number> <name> voltage is outside of range. (Bellek modülü <sayı> <ad> voltajı aralığın dışında.)
	<b>Ayrıntılar</b>	Sistem donanımı bir aşırı voltaj veya düşük voltaj koşulu saptadı. Çoklu voltaj istisnaları art arda meydana gelirse, sistem arıza korumalı modda kapanabilir.
	<b>Eylem</b>	<ol style="list-style-type: none"> <li>1. Güç kaynağı istisnaları için sistem kayıtlarını inceleyin.</li> <li>2. Sistemi minimum yapılandırmaya yeniden yapılandırın, sistem kablolarını denetleyin ve yeniden takın.</li> <li>3. Sorun devam ederse bkz. <a href="#">Yardım Alma</a>.</li> </ol>
VLT0207	<b>İleti</b>	The memory module <number> <name> voltage is less than the lower critical threshold. (Bellek modülü <sayı> <ad> voltajı alt kritik eşikten az.)
	<b>LCD Mesajı</b>	Memory module <number> <name> voltage is outside of range. (Bellek modülü <sayı> <ad> voltajı aralığın dışında.)
	<b>Ayrıntılar</b>	Sistem donanımı bir aşırı voltaj veya düşük voltaj koşulu saptadı. Çoklu voltaj istisnaları art arda meydana gelirse, sistem arıza korumalı modda kapanabilir.
	<b>Eylem</b>	<ol style="list-style-type: none"> <li>1. Güç kaynağı istisnaları için sistem kayıtlarını inceleyin.</li> <li>2. Sistemi minimum yapılandırmaya yeniden yapılandırın, sistem kablolarını denetleyin ve yeniden takın.</li> <li>3. Sorun devam ederse bkz. <a href="#">Yardım Alma</a>.</li> </ol>
VLT0208	<b>İleti</b>	The memory module <number> <name> voltage is greater than the upper warning threshold. (Bellek modülü <sayı> <ad> voltajı üst uyarı eşiğinden fazla.)
	<b>LCD Mesajı</b>	Memory module <number> <name> voltage is outside of range. (Bellek modülü <sayı> <ad> voltajı aralığın dışında.)
	<b>Ayrıntılar</b>	Sistem donanımı bir aşırı voltaj veya düşük voltaj koşulu saptadı. Çoklu voltaj istisnaları art arda meydana gelirse, sistem arıza korumalı modda kapanabilir.
	<b>Eylem</b>	<ol style="list-style-type: none"> <li>1. Güç kaynağı istisnaları için sistem kayıtlarını inceleyin.</li> <li>2. Sistemi minimum yapılandırmaya yeniden yapılandırın, sistem kablolarını denetleyin ve yeniden takın.</li> </ol>

Hata Kodu	Mesaj Bilgisi	
		3. Sorun devam ederse bkz. <a href="#">Yardım Alma</a> .
VLT0209	İleti	The memory module <number> <name> voltage is greater than the upper critical threshold. (Bellek modülü <sayı> <ad> voltajı üst kritik eşikten fazla.)
	LCD Mesajı	Memory module <number> <name> voltage is outside of range. (Bellek modülü <sayı> <ad> voltajı aralığın dışında.)
	Ayrıntılar	Sistem donanımı bir aşırı voltaj veya düşük voltaj koşulu saptadı. Çoklu voltaj istisnaları art arda meydana gelirse, sistem arıza korumalı moda kapanabilir.
	Eylem	<ol style="list-style-type: none"> <li>1. Güç kaynağı istisnaları için sistem kayıtlarını inceleyin.</li> <li>2. Sistemi minimum yapılandırmaya yeniden yapılandırın, sistem kablolarını denetleyin ve yeniden takın.</li> <li>3. Sorun devam ederse bkz. <a href="#">Yardım Alma</a>.</li> </ol>
VLT0210	İleti	The memory module <number> <name> voltage is outside of range. (Bellek modülü <sayı> <ad> voltajı aralığın dışında.)
	LCD Mesajı	Memory module <number> <name> voltage is outside of range. (Bellek modülü <sayı> <ad> voltajı aralığın dışında.)
	Ayrıntılar	Sistem donanımı bir aşırı voltaj veya düşük voltaj koşulu saptadı. Çoklu voltaj istisnaları art arda meydana gelirse, sistem arıza korumalı moda kapanabilir.
	Eylem	<ol style="list-style-type: none"> <li>1. Güç kaynağı istisnaları için sistem kayıtlarını inceleyin.</li> <li>2. Sistemi minimum yapılandırmaya yeniden yapılandırın, sistem kablolarını denetleyin ve yeniden takın.</li> <li>3. Sorun devam ederse bkz. <a href="#">Yardım Alma</a>.</li> </ol>
VLT0212	İleti	The disk drive bay <name> voltage is less than the lower warning threshold. (Disk sürücüsü bölmesi <ad> voltajı alt uyarı eşliğinden az.)
	LCD Mesajı	The disk drive bay <name> voltage is outside of range. (Disk sürücüsü bölmesi <ad> voltajı aralığın dışında.)
	Ayrıntılar	Sistem donanımı bir aşırı voltaj veya düşük voltaj koşulu saptadı. Çoklu voltaj istisnaları art arda meydana gelirse, sistem arıza korumalı moda kapanabilir.
	Eylem	<ol style="list-style-type: none"> <li>1. Güç kaynağı istisnaları için sistem kayıtlarını inceleyin.</li> <li>2. Sistemi minimum yapılandırmaya yeniden yapılandırın, sistem kablolarını denetleyin ve yeniden takın.</li> </ol>

Hata Kodu	Mesaj Bilgisi	
		3. Sorun devam ederse bkz. <a href="#">Yardım Alma</a> .
VLT0213	<b>İleti</b>	The disk drive bay <name> voltage is less than the lower critical threshold. (Disk sürücüsü bölmesi <ad> voltajı alt kritik eşikten az.)
	<b>LCD Mesajı</b>	The disk drive bay <name> voltage is outside of range. (Disk sürücüsü bölmesi <ad> voltajı aralığın dışında.)
	<b>Ayrıntılar</b>	Sistem donanımı bir aşırı voltaj veya düşük voltaj koşulu saptadı. Çoklu voltaj istisnaları art arda meydana gelirse, sistem arıza korumalı moda kapanabilir.
	<b>Eylem</b>	<ol style="list-style-type: none"> <li>1. Güç kaynağı istisnaları için sistem kayıtlarını inceleyin.</li> <li>2. Sistemi minimum yapılandırmaya yeniden yapılandırın, sistem kablolarını denetleyin ve yeniden takın.</li> <li>3. Sorun devam ederse bkz. <a href="#">Yardım Alma</a>.</li> </ol>
VLT0214	<b>İleti</b>	The disk drive bay <name> voltage is greater than the upper critical threshold. (Disk sürücüsü bölmesi <ad> voltajı üst kritik eşikten fazla.)
	<b>LCD Mesajı</b>	The disk drive bay <name> voltage is outside of range. (Disk sürücüsü bölmesi <ad> voltajı aralığın dışında.)
	<b>Ayrıntılar</b>	Sistem donanımı bir aşırı voltaj veya düşük voltaj koşulu saptadı. Çoklu voltaj istisnaları art arda meydana gelirse, sistem arıza korumalı moda kapanabilir.
	<b>Eylem</b>	<ol style="list-style-type: none"> <li>1. Güç kaynağı istisnaları için sistem kayıtlarını inceleyin.</li> <li>2. Sistemi minimum yapılandırmaya yeniden yapılandırın, sistem kablolarını denetleyin ve yeniden takın.</li> <li>3. Sorun devam ederse bkz. <a href="#">Yardım Alma</a>.</li> </ol>
VLT0215	<b>İleti</b>	The disk drive bay <name> voltage is greater than the upper critical threshold. (Disk sürücüsü bölmesi <ad> voltajı üst kritik eşikten fazla.)
	<b>LCD Mesajı</b>	The disk drive bay <name> voltage is outside of range. (Disk sürücüsü bölmesi <ad> voltajı aralığın dışında.)
	<b>Ayrıntılar</b>	Sistem donanımı bir aşırı voltaj veya düşük voltaj koşulu saptadı. Çoklu voltaj istisnaları art arda meydana gelirse, sistem arıza korumalı moda kapanabilir.
	<b>Eylem</b>	<ol style="list-style-type: none"> <li>1. Güç kaynağı istisnaları için sistem kayıtlarını inceleyin.</li> <li>2. Sistemi minimum yapılandırmaya yeniden yapılandırın, sistem kablolarını denetleyin ve yeniden takın.</li> </ol>

Hata Kodu	Mesaj Bilgisi	
		3. Sorun devam ederse bkz. <a href="#">Yardım Alma</a> .
VLT0216	İleti	The <name> voltage is outside of range. (<ad> voltajı aralığının dışında.)
	LCD Mesajı	The <name> voltage is outside of range. (<ad> voltajı aralığının dışında.)
	Ayrıntılar	Sistem donanımı bir aşırı voltaj veya düşük voltaj koşulu saptadı. Çoklu voltaj istisnaları art arda meydana gelirse, sistem arıza korumalı modda kapanabilir.
	Eylem	1. Güç kaynağı istisnaları için sistem kayıtlarını inceleyin. 2. Sistemi minimum yapılandırmaya yeniden yapılandırın, sistem kablolarını denetleyin ve yeniden takın. 3. Sorun devam ederse bkz. <a href="#">Yardım Alma</a> .
VLT0218	İleti	The <name> voltage is less than the lower warning threshold. (<ad> voltajı alt uyarı eşliğinden az.)
	LCD Mesajı	The <name> voltage is outside of range. (<ad> voltajı aralığının dışında.)
	Ayrıntılar	Sistem donanımı bir aşırı voltaj veya düşük voltaj koşulu saptadı. Çoklu voltaj istisnaları art arda meydana gelirse, sistem arıza korumalı modda kapanabilir.
	Eylem	1. Güç kaynağı istisnaları için sistem kayıtlarını inceleyin. 2. Sistemi minimum yapılandırmaya yeniden yapılandırın, sistem kablolarını denetleyin ve yeniden takın. 3. Sorun devam ederse bkz. <a href="#">Yardım Alma</a> .
VLT0219	İleti	The <name> voltage is less than the lower critical threshold. (<ad> voltajı alt kritik eşikten az.)
	LCD Mesajı	The <name> voltage is outside of range. (<ad> voltajı aralığının dışında.)
	Ayrıntılar	Sistem donanımı bir aşırı voltaj veya düşük voltaj koşulu saptadı. Çoklu voltaj istisnaları art arda meydana gelirse, sistem arıza korumalı modda kapanabilir.
	Eylem	1. Güç kaynağı istisnaları için sistem kayıtlarını inceleyin. 2. Sistemi minimum yapılandırmaya yeniden yapılandırın, sistem kablolarını denetleyin ve yeniden takın. 3. Sorun devam ederse bkz. <a href="#">Yardım Alma</a> .

Hata Kodu	Mesaj Bilgisi	
VLT0220	<b>İleti</b>	The <name> voltage is greater than the upper warning threshold. (<ad> voltajı üst uyarı eşiğinden fazla.)
	<b>LCD Mesajı</b>	The <name> voltage is outside of range. (<ad> voltajı aralığın dışında.)
	<b>Ayrıntılar</b>	Sistem donanımı bir aşırı voltaj veya düşük voltaj koşulu saptadı. Çoklu voltaj istisnaları art arda meydana gelirse, sistem arıza korumalı modda kapanabilir.
	<b>Eylem</b>	<ol style="list-style-type: none"> <li>1. Güç kaynağı istisnaları için sistem kayıtlarını inceleyin.</li> <li>2. Sistemi minimum yapılandırmaya yeniden yapılandırın, sistem kablolarını denetleyin ve yeniden takın.</li> <li>3. Sorun devam ederse bkz. <a href="#">Yardım Alma</a>.</li> </ol>
VLT0221	<b>İleti</b>	The <name> voltage is greater than the upper critical threshold. (<ad> voltajı üst kritik eşikten fazla.)
	<b>LCD Mesajı</b>	The <name> voltage is outside of range. (<ad> voltajı aralığın dışında.)
	<b>Ayrıntılar</b>	Sistem donanımı bir aşırı voltaj veya düşük voltaj koşulu saptadı. Çoklu voltaj istisnaları art arda meydana gelirse, sistem arıza korumalı modda kapanabilir.
	<b>Eylem</b>	<ol style="list-style-type: none"> <li>1. Güç kaynağı istisnaları için sistem kayıtlarını inceleyin.</li> <li>2. Sistemi minimum yapılandırmaya yeniden yapılandırın, sistem kablolarını denetleyin ve yeniden takın.</li> <li>3. Sorun devam ederse bkz. <a href="#">Yardım Alma</a>.</li> </ol>
VLT0222	<b>İleti</b>	The <name> voltage is outside of range. (<ad> voltajı aralığın dışında.)
	<b>LCD Mesajı</b>	The <name> voltage is outside of range. (<ad> voltajı aralığın dışında.)
	<b>Ayrıntılar</b>	Sistem donanımı bir aşırı voltaj veya düşük voltaj koşulu saptadı. Çoklu voltaj istisnaları art arda meydana gelirse, sistem arıza korumalı modda kapanabilir.
	<b>Eylem</b>	<ol style="list-style-type: none"> <li>1. Güç kaynağı istisnaları için sistem kayıtlarını inceleyin.</li> <li>2. Sistemi minimum yapılandırmaya yeniden yapılandırın, sistem kablolarını denetleyin ve yeniden takın.</li> <li>3. Sorun devam ederse bkz. <a href="#">Yardım Alma</a>.</li> </ol>
VLT0224	<b>İleti</b>	The memory module <name> voltage is less than the lower warning threshold. (Bellek modülü <ad> voltajı alt uyarı eşiğinden az.)



Hata Kodu	Mesaj Bilgisi
	<p><b>LCD Mesajı</b> Memory module &lt;number&gt; &lt;name&gt; voltage is outside of range. (Bellek modülü &lt;sayı&gt; &lt;ad&gt; voltajı aralığın dışında.)</p> <p><b>Ayrıntılar</b> Sistem donanımı bir aşırı voltaj veya düşük voltaj koşulu saptadı.</p> <p>Çoklu voltaj istisnaları art arda meydana gelirse, sistem arıza korumalı modda kapanabilir.</p> <p><b>Eylem</b></p> <ol style="list-style-type: none"> <li>1. Güç kaynağı istisnaları için sistem kayıtlarını inceleyin.</li> <li>2. Sistemi minimum yapılandırmaya yeniden yapılandırın, sistem kablolarını denetleyin ve yeniden takın.</li> <li>3. Sorun devam ederse bkz. <a href="#">Yardım Alma</a>.</li> </ol>
VLT0225	<p><b>İleti</b> The memory module &lt;name&gt; voltage is less than the lower critical threshold. (Bellek modülü &lt;ad&gt; voltajı alt kritik eşikten az.)</p> <p><b>LCD Mesajı</b> Memory module &lt;number&gt; &lt;name&gt; voltage is outside of range. (Bellek modülü &lt;sayı&gt; &lt;ad&gt; voltajı aralığın dışında.)</p> <p><b>Ayrıntılar</b> Sistem donanımı bir aşırı voltaj veya düşük voltaj koşulu saptadı.</p> <p>Çoklu voltaj istisnaları art arda meydana gelirse, sistem arıza korumalı modda kapanabilir.</p> <p><b>Eylem</b></p> <ol style="list-style-type: none"> <li>1. Güç kaynağı istisnaları için sistem kayıtlarını inceleyin.</li> <li>2. Sistemi minimum yapılandırmaya yeniden yapılandırın, sistem kablolarını denetleyin ve yeniden takın.</li> <li>3. Sorun devam ederse bkz. <a href="#">Yardım Alma</a>.</li> </ol>
VLT0226	<p><b>İleti</b> The memory module &lt;name&gt; voltage is greater than the upper warning threshold. (Bellek modülü &lt;ad&gt; voltajı üst uyarı eşliğinden fazla.)</p> <p><b>LCD Mesajı</b> Memory module &lt;number&gt; &lt;name&gt; voltage is outside of range. (Bellek modülü &lt;sayı&gt; &lt;ad&gt; voltajı aralığın dışında.)</p> <p><b>Ayrıntılar</b> Sistem donanımı bir aşırı voltaj veya düşük voltaj koşulu saptadı.</p> <p>Çoklu voltaj istisnaları art arda meydana gelirse, sistem arıza korumalı modda kapanabilir.</p> <p><b>Eylem</b></p> <ol style="list-style-type: none"> <li>1. Güç kaynağı istisnaları için sistem kayıtlarını inceleyin.</li> <li>2. Sistemi minimum yapılandırmaya yeniden yapılandırın, sistem kablolarını denetleyin ve yeniden takın.</li> <li>3. Sorun devam ederse bkz. <a href="#">Yardım Alma</a>.</li> </ol>
VLT0227	<p><b>İleti</b> The memory module &lt;name&gt; voltage is greater than the upper critical threshold. (Bellek modülü &lt;ad&gt; voltajı üst kritik eşikten fazla.)</p>

Hata Kodu	Mesaj Bilgisi	
	<b>LCD Mesajı</b>	Memory module <number> <name> voltage is outside of range. (Bellek modülü <sayı> <ad> voltajı aralığın dışında.)
	<b>Ayrıntılar</b>	Sistem donanımı bir aşırı voltaj veya düşük voltaj koşulu saptadı. Çoklu voltaj istisnaları art arda meydana gelirse, sistem arıza korumalı modda kapanabilir.
	<b>Eylem</b>	<ol style="list-style-type: none"> <li>1. Güç kaynağı istisnaları için sistem kayıtlarını inceleyin.</li> <li>2. Sistemi minimum yapılandırmaya yeniden yapılandırın, sistem kablolarını denetleyin ve yeniden takın.</li> <li>3. Sorun devam ederse bkz. <a href="#">Yardım Alma</a>.</li> </ol>
<b>VLT0228</b>	<b>İleti</b>	The memory module <name> voltage is outside of range. (Bellek modülü <ad> voltajı aralığın dışında.)
	<b>LCD Mesajı</b>	Memory module <number> <name> voltage is outside of range. (Bellek modülü <sayı> <ad> voltajı aralığın dışında.)
	<b>Ayrıntılar</b>	Sistem donanımı bir aşırı voltaj veya düşük voltaj koşulu saptadı. Çoklu voltaj istisnaları art arda meydana gelirse, sistem arıza korumalı modda kapanabilir.
	<b>Eylem</b>	<ol style="list-style-type: none"> <li>1. Güç kaynağı istisnaları için sistem kayıtlarını inceleyin.</li> <li>2. Sistemi minimum yapılandırmaya yeniden yapılandırın, sistem kablolarını denetleyin ve yeniden takın.</li> <li>3. Sorun devam ederse bkz. <a href="#">Yardım Alma</a>.</li> </ol>
<b>VLT0230</b>	<b>İleti</b>	The PCIe mezzanine card <number> <name> voltage is less than the lower warning threshold. (PCIe ara kat kartı <numara> <ad> voltajı alt uyarı eşiğinin altında.)
	<b>Ayrıntılar</b>	Sistem donanımı bir aşırı voltaj veya düşük voltaj koşulu saptadı. Çoklu voltaj istisnaları art arda meydana gelirse, sistem arıza korumalı modda kapanabilir.
	<b>Eylem</b>	<ol style="list-style-type: none"> <li>1. Güç kaynağı istisnaları için sistem kayıtlarını inceleyin.</li> <li>2. PCIe ara kat kartını yeniden yerleştirin.</li> <li>3. Sorun devam ederse bkz. <a href="#">Yardım Alma</a>.</li> </ol>
<b>VLT0231</b>	<b>İleti</b>	The PCIe mezzanine card <number> <name> voltage is less than the lower critical threshold. (PCIe ara kat kartı <numara> <ad> voltajı alt kritik eşiğin altında.)
	<b>Ayrıntılar</b>	Sistem donanımı bir aşırı voltaj veya düşük voltaj koşulu saptadı.

Hata Kodu	Mesaj Bilgisi
	<p>Çoklu voltaj istisnaları art arda meydana gelirse, sistem arıza korumalı modda kapanabilir.</p> <p><b>Eylem</b></p> <ol style="list-style-type: none"><li>1. Güç kaynağı istisnaları için sistem kayıtlarını inceleyin.</li><li>2. PCIe ara kat kartını yeniden yerleştirin.</li><li>3. Sorun devam ederse bkz. <a href="#">Yardım Alma</a>.</li></ol>
VLT0232	<p><b>İleti</b></p> <p>The PCIe mezzanine card &lt;number&gt; &lt;name&gt; voltage is greater than the upper warning threshold. (PCIe ara kat kartı &lt;numara&gt; &lt;ad&gt; voltajı üst uyarı eşiğini aşıyor.)</p> <p><b>Ayrıntılar</b></p> <p>Sistem donanımı bir aşırı voltaj veya düşük voltaj koşulu saptadı.</p> <p>Çoklu voltaj istisnaları art arda meydana gelirse, sistem arıza korumalı modda kapanabilir.</p> <p><b>Eylem</b></p> <ol style="list-style-type: none"><li>1. Güç kaynağı istisnaları için sistem kayıtlarını inceleyin.</li><li>2. PCIe ara kat kartını yeniden yerleştirin.</li><li>3. Sorun devam ederse bkz. <a href="#">Yardım Alma</a>.</li></ol>
VLT0233	<p><b>İleti</b></p> <p>The PCIe mezzanine card &lt;number&gt; &lt;name&gt; voltage is greater than the upper critical threshold. (PCIe ara kat kartı &lt;numara&gt; &lt;ad&gt; voltajı üst kritik eşiği aşıyor.)</p> <p><b>Ayrıntılar</b></p> <p>Sistem donanımı bir aşırı voltaj veya düşük voltaj koşulu saptadı.</p> <p>Çoklu voltaj istisnaları art arda meydana gelirse, sistem arıza korumalı modda kapanabilir.</p> <p><b>Eylem</b></p> <ol style="list-style-type: none"><li>1. Güç kaynağı istisnaları için sistem kayıtlarını inceleyin.</li><li>2. PCIe ara kat kartını yeniden yerleştirin.</li><li>3. Sorun devam ederse bkz. <a href="#">Yardım Alma</a>.</li></ol>
VLT0234	<p><b>İleti</b></p> <p>PCIe mezzanine card &lt;number&gt; &lt;name&gt; voltage is outside of range. (PCIe ara kat kartı &lt;numara&gt; &lt;ad&gt; voltajı aralığın dışında.)</p> <p><b>Ayrıntılar</b></p> <p>Sistem donanımı bir aşırı voltaj veya düşük voltaj koşulu saptadı.</p> <p>Çoklu voltaj istisnaları art arda meydana gelirse, sistem arıza korumalı modda kapanabilir.</p> <p><b>Eylem</b></p> <ol style="list-style-type: none"><li>1. Güç kaynağı istisnaları için sistem kayıtlarını inceleyin.</li><li>2. PCIe ara kat kartını yeniden yerleştirin.</li><li>3. Sorun devam ederse bkz. <a href="#">Yardım Alma</a>.</li></ol>

## Uyarı Mesajları

Bir uyarı mesajı, olası bir sorun olduğunda sizi uyarır ve sistem bir göreve devam etmeden önce yanıt vermenizi ister. Örneğin, sabit sürücüyü biçimlendirmeden önce, bir mesaj bu sabit sürücüdeki tüm verilerin kaybolacağı konusunda sizi uyarır. Uyarı mesajları genellikle görevi keser ve y (evet) veya n (hayır) yazarak yanıt vermenizi ister.



**NOT:** Uyarı mesajları uygulama veya işletim sistemi tarafında oluşturulur. Daha fazla bilgi almak için işletim sistemiyle veya uygulamayla birlikte gelen belgelere bakın.

## Tanılama Mesajları

Sistem tanılama yardımcı programı, sisteminizde tanılama sınamaları çalıştırdığınızda mesaj gönderebilir. Sistem tanılamaları hakkında daha fazla bilgi için bkz. [Katiştirilmiş Sistem Tanılamasını Çalıştırma](#).

## Uyarı Mesajları

Sistem yönetimi yazılımı sisteminiz için uyarı mesajları oluşturur. Uyarı mesajları sürücü, sıcaklık, fan ve güç koşulları için bilgi, durum, uyarı ve arıza mesajları içerir. Daha fazla bilgi için sistem yönetimi yazılım belgelerine bakın.

# Yardıma Alma

## Dell'e Başvurma



**NOT:** Etkin bir İnternet bağlantınız yoksa, başvuru bilgilerini satış faturanızda, irsaliyede, fişte veya Dell ürün kataloğunda bulabilirsiniz.

Dell birden fazla çevrimiçi ve telefon tabanlı destek ve servis seçeneği sunar. Kullanılabilirlik ülkeye ve ürüne göre değişir ve bazı hizmetler bulunduğunuz bölgede olmayabilir. Satış, teknik destek veya müşteri hizmetleri ile ilgili konularda Dell'e başvurmak için:

1. **dell.com/support** adresini ziyaret edin.
2. Destek kategorinizi seçin.
3. Sayfanın üstündeki Ülke/Bölge Seçin (Choose A Country/Region) açılır menüsünden ülkenizi veya bölgenizi doğrulayın.
4. Gereksiniminize uygun hizmet veya destek bağlantısını seçin.